



eco-ATWB

Hybridkühler - NEUE Aggregate
für geschlossenen Kreislauf



Environmentally Conscious Operation
Wasser & Energie schonende Technologie

UMWELT-LÖSUNGEN... SCHAFFEN EINE BESSERE WELT!

ZERTIFIZIERT NACH ISO 9001



eco-ATWB



Seit der Unternehmensgründung im Jahr 1976 hat EVAPCO sich weltweit zu einem führenden Hersteller von qualitativ hochwertigen Verdunstungs-Kühlsystemen für Tausende von Kunden sowohl in der industriellen Kälte- und Klimatechnik, als auch in der Prozesskühlung entwickelt.

EVAPCO wurde so erfolgreich durch stetiges Engagement für die technische Verbesserung der Produkte und deren hochwertige Verarbeitung, sowie dem ständigen Bemühen um herausragende Serviceleistungen.



EVAPCO legt den Schwerpunkt auf Forschung und Entwicklung. Daraus sind viele Produktinnovationen hervorgegangen, die im Laufe der Jahre zu einem Markenzeichen von EVAPCO geworden sind.

Ein kontinuierlich durchgeführtes F+E Programm ermöglicht EVAPCO, hoch entwickelte Produkte am Markt anzubieten - Technologie für die Zukunft - schon heute lieferbar.

Mit 19 Werken in neun Ländern und einem Netz von mehr als 175 Verkaufsbüros in 51 Ländern weltweit ist EVAPCO bereit, Lösungen für all Ihre Bedarfsfälle anzubieten.

Ausführungs- und Konstruktionsmerkmale

Die neue eco-ATWB Baureihe der Hybridkühler wurde speziell für die drastisch gestiegene Nachfrage bezüglich einer Kombination von Verdunstungskühlung (latente Wärmeübertragung) und Trockenkühlung (sensible Wärmeübertragung) entwickelt. Mit dieser revolutionären Konstruktion, dem EVAPCO eco-ATWB, kann Wasser und Energie gespart werden. Zusätzlich wird die Effizienz gesteigert, sowohl in der Verdunstungs-, als auch in der Trockenkühl-Betriebsart. Der eco-ATWB verwendet den EVAPCO **Ellipti-fin** Wärmetauscher mit der Elliptical Spiral Fin Technology, um die für die Wärmeübertragung erforderliche Austauschfläche zu maximieren. Der eco-ATWB bietet die ideale Lösung: Reduzierung des Wasserverbrauchs und der Energiekosten, höherer Umschaltzeitpunkt für Trockenbetrieb und Betrieb auf niedrigem Geräuschniveau.

Diese neue Baureihe entspricht den IBC Vorgaben für seismische Beanspruchung und ist CTI zertifiziert.

Einfacher Service am Ventilatormotor

• Jegliche Routinewartung kann schnell von außen am Aggregat durchgeführt werden



- Einfaches Spannen der Keilriemen
- Verlängerte Schmiermittel-Leitungen zur einfachen Lagerschmierung
- Bei Bedarf lässt sich der Motor zum Austausch einfach nach außen schwenken

Wasser sparende Tropfenabscheider

- Neue, patentierte Konstruktion reduziert die Wasserauswurftrate auf weniger als 0,001% des Umlaufwassers
- Sparen Wasser und reduzieren Wasserbehandlungskosten
- Größere Stabilität der Formteile als bei früheren Ausführungen
- Besser geschützt durch Einbau in einen Gehäuserahmen
- Zertifikat über Tropfenauswurftrate Eurovent OM-14-2009



PVC Wasserverteilsystem mit ZM II™ Sprühdüsen

- Große Öffnungen verhindern Verstopfung (keine beweglichen Teile)
- Sprühdüsen mit Schraubgewinde zur einwandfreien Ausrichtung
- Wartungsfrei, da die Position der Düsen fest fixiert ist
- Endkappen mit Gewinde zur einfachen Reinigung
- Lange Lebensdauer gewährleistet

Komplett geschlossene Pumpenmotore

- Gewährleisten langen, störungsfreien Betrieb



Schmutzsieb aus Edelstahl, rostfrei

- Korrosionsbeständiger als andere Materialien

Optional Sage®

Wasser- und Energiespar-Regelung

Am besten lässt sich der eco-ATWB mit der Wunsch zu liefernden Sage² regeln und steuern. Diese MSR-Technik optimiert den Betrieb der Ventilator- und Pumpenmotore. Mit minimiertem Wasser- und Energiebedarf wird die abzuführende Wärme an die Atmosphäre abgegeben.

Strömungsoptimierte Ventilator-konstruktion

- Komplette geschlossene Ventilator-motore gewährleisten lange Lebensdauer
- Hohe Seitenstabilität durch Powerband-Keilriemenantrieb
- Fortschrittliche Alu-Flügelkonstruktion
- Korrosionsfreie Riemenscheiben aus Alu-Legierung
- Hochleistungs-Wellenlager, 75.000 – 135.000 Betriebsstunden (L-10)
- Übrige Komponenten aus nicht rostenden Werkstoffen



CTI zertifiziert
s. Seite 23

Geräuscharme Ausführungen (optional) s. Seite 15



SuperLowSound Ventilator (optional)

- Besonders breite, gekrümmte Flügelgeometrie für hochschallsensible Bedingungen
- In einem Stück geformte Hochleistungsausführung
- 9 -15 dB(A) Schallreduzierung

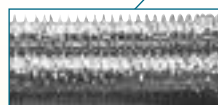
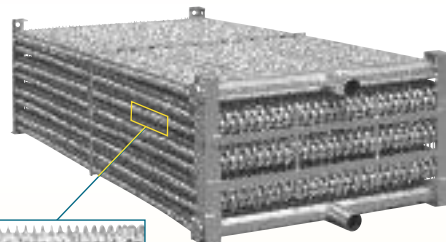
NEU! Ellipti-fin Coil

Elliptical Spiral Fin Coil Technology

Höchst effizienter Wärmetauscher für Rückkühler in der Gebäudetechnik!

Der Ellipti-fin Wärmetauscherblock bietet:

- alle Rohrschlangen mit dem patentiertem Thermal-Pak Coil aus berippten, elliptischen Rohren
- geringerer, luftseitiger Widerstand als bei den herkömmlichen runden Lamellenrohr-Systemen
- erhöhte Verdunstungs- und Trockenkühl-Effizienz



IBC konforme Konstruktion s. Seite 21



NEU! Zugangstür in der Lufteintrittsgitter-Sektion

- Türe mit Scharnieren und Schnellverschluss
- Ermöglicht einfachen Zugang, um Routine-Wartungen und Inspektionen der Frischwasser-Einspeisung, des Saugsiebes und der Wanne durchführen zu können
- Lieferbar für größere Aggregate



NEU! Einfache Montage vor Ort

- Eine neuartige Montagehilfe gewährleistet einfachen Zusammenbau und einwandfreie Abdichtung, wodurch die Gefahr von möglichen Undichtigkeiten reduziert wird
- Die angebrachten Profile bringen die Wärmetauschersektion in die korrekte Position und helfen, die Qualität der Gehäuseabdichtungen zu optimieren
- Reduziert die Verschraubungen bis zu 66% (Patent angemeldet)



„Saubere Wannen“-Konstruktion

- Zugang von allen vier Seiten
- Große Zugangsbereiche erleichtern die Wartung
- Wasserwanne kann bei laufenden Pumpen inspiziert werden
- Schräg verlaufender Wannenboden verhindert stehendes Wasser, Feststoffablagerungen und Aufbau biologischer Beläge

NEU & Verbessert!

WST II Lufteintrittsgitter (Water and Sight Tight)

- Einfach zu entfernen für den Zugang
 - Verbesserte Konstruktion verhindert Sonnenlichteinfall und dadurch biologisches Wachstum
 - Verhindern Wasserauswurf und Eintritt von Schmutzteilchen
- US Patent 6923250

† Marke Eigentum des Cooling Technology Institute

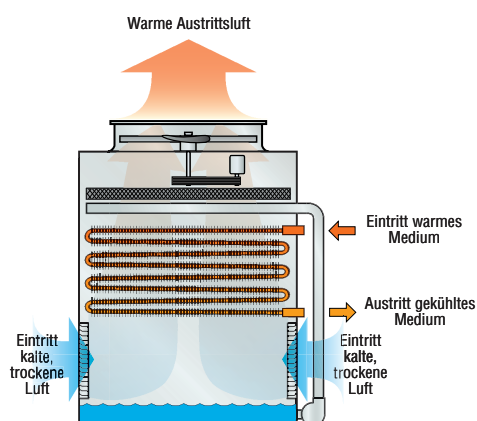
eco-ATWB

KONSTRUKTIONSMERKMALE

Trockenbetrieb

(Sensible Wärmeübertragung)

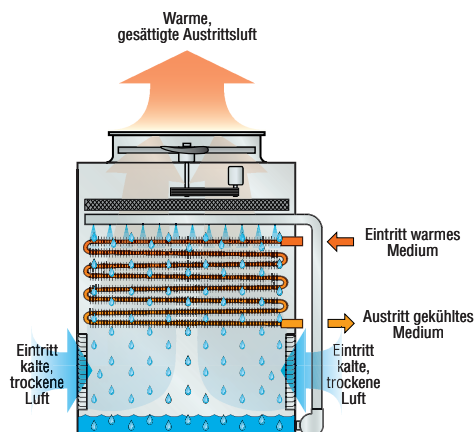
Im Modus Trockenbetrieb ist die Sprühwasserpumpe abgeschaltet, der Ventilator ist in Betrieb. Die abzukühlende Flüssigkeit tritt oben in den Rohrschlangenwärmetauscher des eco-ATWB ein und zirkuliert bei eingeschaltetem Ventilator durch die Rohrschlangen. Wärme aus der abzukühlenden Flüssigkeit wird mittels sensibler Kühlung durch die Rohrwände an die Luft, die über die Rohrschlangen geführt wird, an die Atmosphäre abgegeben. Die Rohre sind berippt, um die Luftströmung optimal über die Rohrschlangen zu fördern und die Wärmeübertragungsfläche zu maximieren. Der Ventilator saugt die Luft über die berippten Rohrschlangen. Die abgekühlte Flüssigkeit gelangt über den Austritt am Wärmetauscher unten zurück zur Wärmequelle der Verbraucher. In dieser Betriebsart wird kein Wasser verbraucht, wenn die Außentemperatur entsprechend tief ist.



Verdunstungsbetrieb

(Latente Wärmeübertragung)

Im Modus Verdunstungsbetrieb tritt die abzukühlende Flüssigkeit oben in den Rohrschlangenwärmetauscher ein und durchströmt die berippten Rohrschlangen. Die Sprühwasserpumpe ist eingeschaltet, und die Wärme der abzukühlenden Flüssigkeit wird durch die Rohrwände an das kaskadenförmig nach unten fallende Wasser übertragen. Gleichzeitig wird Luft mit dem Ventilator durch den Wärmetauscherblock nach oben gesaugt und ausgeblasen. Um die Wärme an die Atmosphäre abgeben zu können, verdunstet eine geringe Menge Wasser aufgrund latenter Wärmeübertragung. In dieser Betriebsart wird mittels Verdunstungskühlung Energie für den Betrieb des Ventilators gespart, und es werden tiefere Austrittstemperaturen erreicht.



eco-ATWB Betriebsvorteile

Der eco-ATWB verfügt über den neuen EVAPCO Ellipti-*fin*-Rohrschlangen-Wärmetauscher mit der neuen elliptischen Spirallamellen-Rohrschlangen-Wärmetauscher-Technologie.

Diese Technologie ermöglicht eine signifikante Steigerung der thermischen Leistung bei bis zu 40% geringerem elektrischen Kraftbedarf (kW) als bei einem herkömmlichen Verdunstungskühler mit dem Resultat enormer Energieeinsparungen.

Wenn die Verringerung der Aufstellungsfläche eines Aggregates von großem Belang ist, wird die erhöhte thermische Leistung der Ellipti-*fin* Technologie eine Auslegung ermöglichen, die mit bis zu 40% geringerer Aufstellungsfläche auskommt!

Außerdem ermöglicht die Ellipti-*fin*-Technologie, dass der eco-ATWB zu 100% im Trocken-Modus betrieben werden kann, wobei die Umschalttempertur bedeutend höher ist als die eines herkömmlichen Glattrohr-Rohrschlangen-Wärmetauschers. Das führt zu einer bedeutenden Erhöhung von Trockenbetriebsstunden und folglich zu erhöhten Wassereinsparungen. Diese Kombination von Merkmalen ermöglicht, den eco-ATWB sowohl Energie- wie auch Wasser effizient zu betreiben, was ihn zur idealen Wahl für viele Anwendungen macht.

eco-ATWB Betriebseinsparungen

Betrachten Sie eine industrielle Anwendung in München (Deutschland), wo das Aggregat eine konstante Wärmelast von 740 kW mit 30 l/s Wasser mit einer Eintritts-Temperatur von 32°C und einer Austritts-Temperatur von 26°C abführen muss. Betriebsdauer 24 Stunden pro Tag und 7 Tage pro Woche. Vergleich des eco-ATWB mit:

- **ESWA 96-33J-2** – ein Verdunstungskühler ohne Möglichkeit des Trockenbetriebs
- **ATW 120-3L-2** – ein Verdunstungskühler, auch ein saugbelüftetes Gegenstromaggregat, jedoch mit der Möglichkeit, dieses trocken bzw. unbesprüht zu betreiben

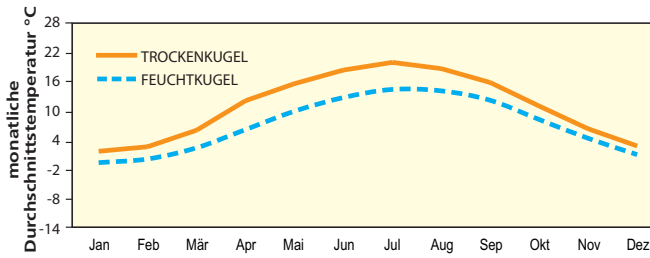
Modell-Vergleich

	eco-ATWB 10-4J12-Z	ATW 120-3L-2	ESWA 96-33J-2
Ventilatormotor (kW)	11	15	11
Pumpenmotor (kW)	4	4	5,5
Aufstellungsfläche (m x m)	3.0 x 3.6	3.0 x 3.6	2.4 x 3.6
Gewicht (kg)	11560	8990	6665

Grundsätzlich haben die Hybridkühler der eco-ATWB Baureihe geringeren Energiebedarf als die Verdunstungskühler ATW und ESWA unter konsequenter Beachtung des Energieeinsparpotentials.

KONSTRUKTIONSMERKMALE

eco-ATWB



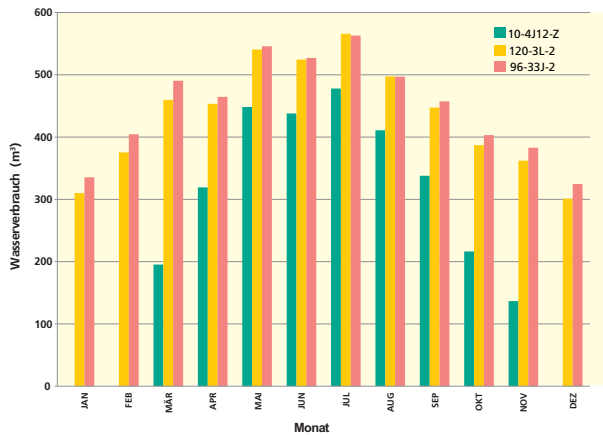
Mit der erhöhten Effizienz der Trockenkühlung beim eco-ATWB und dem Einsatz des Sage2® Wasser- und Energieeinspar-Regelsystems kann der eco-ATWB zu mehr als 25% pro Jahr trocken betrieben werden.

Vergleich des Trockenbetriebsmodus

	eco-ATWB 10-4J12-Z	ATW 120-3L-2	ESWA 96-33J-2
% Trockenbetrieb Stunden	32	4	0
% Nassbetrieb Stunden	68	96	100

Durch die Möglichkeiten des Trockenbetriebs des eco-ATWB ist der Wasserverbrauch extrem niedriger als beim ATW und ESWA Kühler, wie nachfolgend dargestellt:

eco-ATWB vs ATW und ESWA



mit reduzierten Kosten abhängig vom Wasserverbrauch. In diesem Fall z.B. benötigt der eco-ATWB im Winter kein Wasser.

Vergleich jährlicher Wasserkosten

	eco-ATWB 10-4J12-Z	ATW 120-3L-2	ESWA 96-33J-2
Wasserverbrauch (m³) pro Jahr*	2981	5225	5400
m³ Wassereinsparung pro Jahr eco-ATWB vs. ATW / ESWA (%)	-	42,9%	44,8%
€ Wassereinsparung pro Jahr eco-ATWB vs. ATW / ESWA**	-	7854 €	8470 €

* basierend auf 3-facher Eindickung

** 3,5 €/m³ (Wasserbehandlung u. Abwasser)

EVAPCO's *Sage* ... Wasser- und Energie



Für den EVAPCO eco-ATWB Hybridkühler bietet Evapco *Sage*²™, das Wasser und Energie sparende Regelsystem, als Option an. Damit kann sowohl der Trocken- wie auch der Verdunstungsmodus geregelt werden. Das Regelsystem misst und analysiert Wassereintritts- und Wasseraustrittstemperatur. Gleichzeitig wird Umgebungstemperatur überwacht, um den Verdunstungsbetriebsmodus zu minimieren und damit Wasser zu sparen. Sage kann auch mit Priorität „Wasser- und Energie-Einsparung“ programmiert werden.

Das Sage Regelsystem ist in ein IP65 Gehäuse mit CE Abnahme eingebaut. Auf der Gehäusetür ist eine 10 Zoll Touchscreen Benutzeroberfläche mit Farbbildschirm und ein Modbus 485* Kommunikationsport zur Kommunikation mit der Gebäudeleitwarte.

Die Datenpunkte sind wie folgt: Eintrittstemperatur Medium, Austrittstemperatur Medium, Umgebungstemperatur, Wassertemperatur in der Wanne, Ventilator- Laufzeit, Pumpen-Laufzeit, Ventilatormotor-Drehzahl, Ventilatordrehzahl, Status Ventilatormotor – AN/AUS, Status Pumpe – AN/AUS.

Standard Regel-Elemente

- MODBUS 485 Schnittstelle für Gebäudeautomation
- Speicherprogrammierbare Steuerung (SPS)
- Sensor für Kühlmedium-Eintrittstemperatur
- Sensor für Kühlmedium-Austrittstemperatur
- Sensor für Temperatur in der Wasserwanne
- Sensor für Luftansaugtemperatur
- Frequenz-Umformer für die Ventilatorantriebe
- Motorschalter für Sprühwasser-Umwälzpumpen
- Hauptschalter
- Hand-Automatik-Schalter
- Stromversorgung für SPS und Instrumentierung
- Elektr. Wannenheizung – Steuerung, Regelung und Überhitzungsschutz
- Netz-Transformator
- Elektrische Wasserstandsregelung
- Alarmkontakt für hohen Wasserstand
- Alarmkontakt für niedrigen Wasserstand
- Heizungsregelung für Ventilatormotor

Optionen

- Stellmotore Jalousieklappen
- Störmeldung Schwingungsschalter
- BACnet schnittstelle



SAGE SYSTEM

eco-ATWB

Einspar-Regelsystem

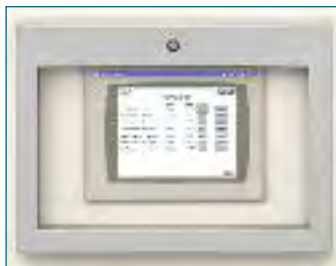
HMI Bedien- und Anzeigenfeld

Das Sage²™ Bedien- und Anzeigenfeld ist ausgestattet mit einem 10 Zoll Touchscreen Farbbildschirm. Dies ermöglicht gute Sicht und einfache Überwachung an der Armatur.



Einfach Handhabung mit Sensorbildschirm Navigation

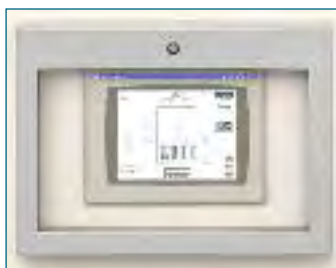
Das Menü ist am Bildschirm einfach zu navigieren. Dem Benutzer wird ermöglicht, jedes Element unabhängig von anderen Einheiten zu kontrollieren und nützliche Betriebszeit-Information am Aggregat zu erfassen.



Alarm Einstellwert Bildschirm



Draufsicht Bildschirm



Ende Bildschirm



Gehäuse mit Fenster

Der Bildschirm befindet sich in einem Gehäuse mit Fenster wodurch das HMI-Display vor äußeren Einflüssen geschützt ist.



Elektrische Wasserstandsregelung

Die Sage Steuerung wird standardmäßig mit einer elektrischen Wasserstandsregelung mit 3 Sonden geliefert. Außerdem wird das Ventil für die Frischwassereinspeisung gesteuert. Eine Sonde dieser Steuerung kann als Trockenlaufschutz für die Pumpe genutzt werden. Darüber hinaus kann sie zur Sicherheit die Pumpe abschalten falls das Wasserniveau zu tief absinkt. Sonden für den Alarm hoch/niedrig sind ebenfalls Standard.

Temperatursensoren

Vier separate Temperatur Datenpunkte werden überwacht mit dieser Einheit.

- Sensor für Wassereintrittstemperatur
- Sensor für Wasseraustrittstemperatur
- Sensor für Umgebungsluft-Temperatur
- Sensor für Wassertemperatur in der Wanne

Gehäuse-Temperaturregelung

Im Gehäuse mit dem Bildschirm befindet sich sowohl ein Ansaug- wie auch ein Abluftventilator. Wenn die Temperatur im Gehäuse auf einen vorgegebenen Wert steigt, wird der Abluftventilator aktiviert. Im Gehäuse befindet sich auch eine Heizung. Diese Heizung verhindert drastische Temperaturveränderungen, die Kondensation im Gehäuse verursachen können.



Ventilator



Heizung

* Optionale Datenports sind erhältlich.
Bitte wenden Sie sich an Ihren Vertriebspartner von Evapco

EVAPCOAT Korrosionsschutzsystem

EVAPCO, seit langem bekannt für die Verwendung von erstklassigen Konstruktionsmaterialien, hat ein ultimatives Korrosionsschutzsystem für verzinkte Stahlkonstruktionen entwickelt - das EVAPCOAT Korrosionsschutzsystem. Korrosionsfreie Materialien in Verbindung mit einer stabilen feuerverzinkten Stahlkonstruktion sorgen für lange Lebensdauer und hohe Werterhaltung.

Das Evapcoat Korrosionsschutzsystem besteht aus:

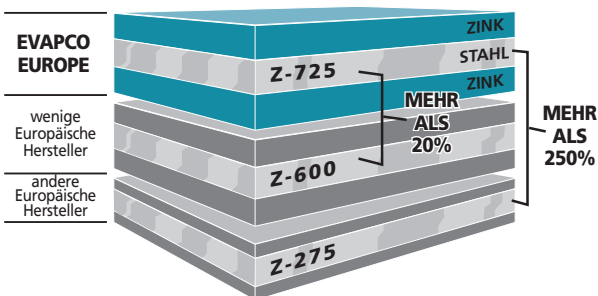
- **Z-725 feuerverzinkter Stahlkonstruktion**

Feuerverzinkter Stahl wird seit über 25 Jahren erfolgreich zum Korrosionsschutz bei Verdunstungskühlern eingesetzt.

Es gibt verschiedene Qualitäten von galvanisiertem Stahlblech, mit unterschiedlich starker Zinkauflage. EVAPCO ist führend im Markt bei der Entwicklung von hochwertiger Galvanisierung und war Erster bei der Standardisierung von Z-600 feuerverzinktem Stahlblech. Jetzt verbessert EVAPCO wiederum den Standard des Korrosionsschutzes und ist erster und einziger Hersteller in Europa, der Z-725 feuerverzinktes Stahlblech verwendet.

Die Bezeichnung Z-725 bedeutet ein Minimum von 725 g Zink pro m² Oberfläche, gemessen mit dem "Triple Spot Test". Z-725 ist die stärkste verfügbare Auflage bei der Galvanisierung in der Herstellung von Hybridkühlern und enthält mehr als eine 2,5-fache Zinkauflage als Ausführungen des Wettbewerbs mit Z-275. Mit Z-725 feuerverzinktem Stahlblech ist EVAPCO in der Lage, Stahlkonstruktionen mit einem Korrosionsschutz zu liefern, der eine Güte erreicht, vergleichbar mit der eines im Heißbad verzinkten Rohrschlangen-Wärmetauscherblocks.

Während des Herstellungsprozesses werden außerdem alle Schnittkanten zum verbesserten Korrosionsschutz mit 95-prozentiger Kaltzinkfarbe behandelt.



- **Siebeinsätze aus AISI 304 Edelstahl, rostfrei**

Das Saugsieb in der Wasserwanne ist übermäßiger Beanspruchung und Korrosionsgefahr ausgesetzt und Kriterium für einwandfreien Betrieb des Verflüssigers. EVAPCO verwendet daher nur Edelstahl für dieses wichtige Bauteil.

- **Luft Eintrittsgitter aus PVC**

Eine innovative Entwicklung sind die korrosionsbeständigen Luft eintrittsgitter, die ein Austreten von Spritzwasser verhindern und mögliches Algenwachstum im Hybridkühler reduzieren.

- **Tropfenabscheider aus PVC**

Im oberen Teil der Aggregate befinden sich die Tropfenabscheider, die die Wassertropfen aus der austretenden Luft abscheiden.

Die Tropfenabscheider von EVAPCO sind ausschließlich aus korrosionsfreiem PVC hergestellt. Dieses speziell verarbeitete PVC ist widerstandsfähig gegen Ozon schädigendes UV-Licht. Die Tropfenabscheider bestehen aus einzelnen Elementen, die so bemessen sind, dass sie ohne Schwierigkeiten von Hand entfernt werden können. Nach Entfernen der Tropfenabscheider besteht freier Zugang zum Wasserverteilsystem für die regelmäßige Wartung.

- **PVC Wasserverteilsystem, ZM Sprühdüsen**

Die ZM Sprühdüsen sind fest positioniert eingeschraubt in korrosionsfreie PVC-Wasserverteilerohre, die wiederum mit aufgeschraubten Endkappen versehen sind. Diese Kombination sorgt für optimale Wasserverteilung über das Rohrschlängensystem, verhindert Ablagerungen und wird so zum leistungsstärksten, korrosionsfreien und wartungsfreien Wasserverteilsystem.

- **Vollständig geschlossene Motoren**

EVAPCO setzt vollständig geschlossene Motore für alle Ventilatoren und Pumpen als Standard ein. Diese hervorragenden Motoren gewähren eine lange Lebensdauer ohne Störungen, die kostenintensive Reparaturen zur Folge haben könnten.

- **Alternative Konstruktionsmaterialien**

EVAPCO's saugbelüftete Hybridkühler gibt es in Modularbauweise, die in bestimmten Bereichen verbesserten Korrosionsschutz ermöglicht. Für besonders korrosive Umgebungen sind die Wannen, Gehäuse und/oder Rohrschlangenwärmetauscher der EVAPCO Hybridkühler in Edelstahl lieferbar.

- **Edelstahlwanne**

Im Wannensbereich eines Hybridkühlers sammeln sich vermehrt Verschmutzungen und Schlick. Außer des EVAPCOAT Korrosionsschutz-Systems bietet EVAPCO als Option Edelstahlkonstruktionen mit außerordentlicher Korrosionsbeständigkeit an. Diese Option ist erhältlich in Edelstahl AISI 304 oder AISI 316 für die gesamte Wannensektion inkl. der vertikalen Stützprofile und Rahmen der Luft eintrittsgitter.

Hinweis: Kühltürme für den geschlossenen Kreislauf sollten niemals in offenen Systemen eingesetzt werden. Ständiger Luft eintrag in den Kreislauf eines offenen Systems kann zu Korrosion in den Rohren des Wärmetauschers führen und Betriebsstörungen verursachen.

KONSTRUKTIONSMERKMALE

eco-ATWB

Axial-Ventilatorantriebssystem Aggregate mit Riementrieb – 0,9 und 1,2 m breite Modelle

eco-ATWB 3-2C3 bis eco-ATWB 4-5G12

Die T.E.F.C. Motore sind außen am Aggregat angebracht und geschützt durch eine mit Scharnieren versehene, aufklappbare Haube.



Außen montierter Motor (mit aufklappbarer Haube)

Aggregate mit Riementrieb – 2,3 / 2,4 m und 4,9 m breite Modelle

eco-ATWB 9-3G8 bis eco-ATWB 16-6M14

Aufgrund des Aufbaus und der Konstruktion des Ventilatorantriebs lässt sich sowohl die Wartung des Motors als auch die Riemeneinstellung einfach von außen am Gerät durchführen.

Der T.E.F.C. Ventilatormotor ist bei diesen Modellen an der Außenwand des Aggregates befestigt.



Außen montierter Motor (mit Leiter als Option)

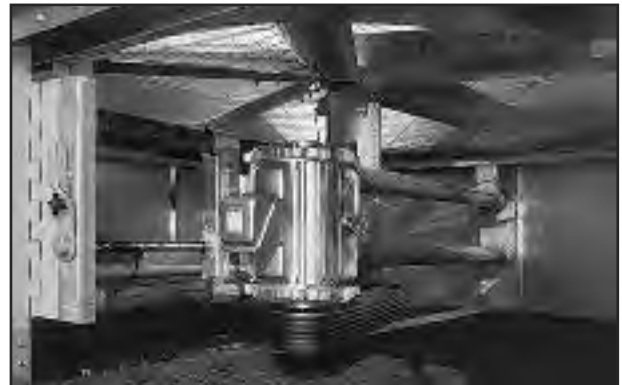
Über eine große, mit Scharnieren und Schnellverschluss versehene Tür wird der Zugang zur Ventilatorsektion für Wartungszwecke ermöglicht.

ZUR BEACHTUNG: die schräge Zugangleiter ist lieferbar für alle eco-ATWB Modelle. Bitte überprüfen Sie die jeweiligen Arbeitsschutzbestimmungen Ihres Landes auf Gültigkeit.

Aggregate mit Riementrieb - 3 m / 3,6 m / 6 m und 7,2 breite Modelle

eco-ATWB 10-3I-12 bis eco-ATWB 24-6P-40

Diese Modelle wurden konstruiert als ideale Austausch-Kühltürme. Sie sind sowohl Kosten effektiv, wie auch Energie effizient – Alternativen zu veralteten Radialventilator-Konstruktionen. Die 3 m breiten Aggregate eignen sich für neue Anlagen und bieten größere Flexibilität bei der Planung. Details zu dieser einzigartigen Riementrieb-Konstruktion sind nachfolgend dargestellt.



Motoraufhängung

Der Aufbau und die Befestigungen von Ventilatormotor und Antriebssystem wurden so konstruiert, dass auf sehr einfache Weise die Motorwartung und die Einstellung der Riemenspannung durchgeführt werden können. Der T.E.A.O. Ventilatormotor ist im Inneren der Ventilatorsektion auf einer besonders robusten Motorkonsole montiert. Diese neuartige Motoraufhängung ermöglicht des Weiteren mittels der einzigartigen Einstellmechanik eine sichere Justierung.

Die Motorkonsole wurde so konstruiert, dass sie aus der sehr großen Zugangsöffnung (1,3 m²) herausgeschwenkt werden kann. Dadurch lassen sich auf sehr einfache Weise Arbeiten am Motor durchführen.



Motor-Zugang

Power-Band-Riementrieb: Der mehrstrahlige, breite Keilriemen hat einen verstärkten Rücken und hohe seitliche Festigkeit. Der Riemen ist aus Neopren, verstärkt mit Polyesterfäden. Für lange Lebensdauer und Haltbarkeit ist der Riementrieb für 150% der auf dem Motor-Typenschild angegebenen Belastung ausgelegt.

Ventilator-Wellenlager: Die Ventilator-Wellenlager der eco-ATWB-Baureihe wurden speziell für einen langen und störungsfreien Betrieb ausgewählt. Sie entsprechen der Lebensdauer L10 bei 75.000 bis 135.000 Stunden und sind die robustesten Lagerblöcke im Markt.

Riemenscheiben aus Aluminium: Die Ventilator-Riemenscheiben sind für eine lange Lebensdauer aus einer korrosionsfreien Aluminium-Legierung gefertigt. Das Aluminium bewirkt längere Haltbarkeit der Riemen.

eco-ATWB

KONSTRUKTIONSMERKMALE

Sprühwasser-Kreislauf Höchst wirkungsvolle, Wasser sparende Tropfenabscheider

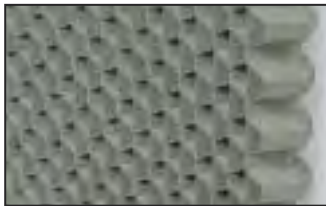
Ein besonders effizienter Tropfenabscheider ist Standard bei Kühlern von EVAPCO. Dieses patentierte System scheidet die Wassertropfen aus dem austretenden Luftstrom ab und begrenzt den Sprühverlust auf einen Wert unterhalb von 0,001%, bezogen auf die umgewälzte Wassermenge.

Mit dem geringen Sprühverlust trägt Evapco dazu bei, Wasserkosten und Chemikalien bei der Wasseraufbereitung einzusparen. Die Tropfenabscheider sind aus speziellem PVC hergestellt, wodurch Korrosion an dieser wichtigen Komponente ausgeschlossen ist. Die Tropfenabscheider sind in handliche Einzelelemente aufgeteilt, die einfach entfernt werden können, z.B. für die Inspektion des Wasserverteilsystems.



Ausgezeichnete WST Lufteintrittsgitter- und Waben- Konstruktion

EVAPCO's patentierte WST Lufteintrittsgitter sorgen dafür, dass Wasser innerhalb und Sonnenlicht außerhalb der Wannensektion von saugbelüfteten Aggregaten bleiben. Diese einzigartige, multifunktionale Konstruktion besteht aus leichten PVC-Elementen, die sich einfach und ohne lose Halterungen einfügen und entnehmen lassen, was einen unkomplizierten Zugang zur Wanne ermöglicht.



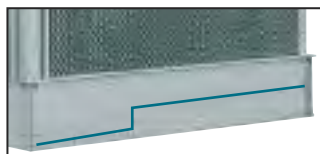
Lufteintrittsgitter-Element

Entwickelt mit einer computergestützten Software für Strömungsdynamik (CFD), wurden die Luftkanäle der Lufteintrittsgitter optimiert, um strömungstechnische und thermodynamische Effizienz zu erreichen, direkte Sicht von außen in die Wasserwanne zu blockieren und Spritzwasseraustritt zu verhindern, auch bei Stillstand der Ventilatoren. Außerdem wird Algenwachstum minimiert, da Sonnenlichteinfall verhindert wird.

Die Kombination von einfachem Wannenzugang, Verhinderung von Spritzwasseraustritt und minimiertem Algenwachstum spart dem Betreiber Kosten und Wartungsaufwand sowie Wasserverbrauch und Kosten für die Wasseraufbereitung.

"Saubere Wannen" - Konstruktion

EVAPCO-Kühler zeichnen sich durch ein über den gesamten Wannenteil abgeschragten Boden der Wasserauffangwanne aus. Aufgrund dieses Konstruktionsprinzips der "sauberen Wanne" kann das Wasser stets komplett aus der Wanne ablaufen. Das Sprühwasser läuft von dem höheren Boden in den tiefer liegenden Bereich, wo Verunreinigungen einfach durch den Ablauf ausgespült werden können. Diese Konstruktion beugt Feststoffablagerungen und dem Aufbau von biologischen Belägen vor und minimiert des Weiteren stehendes Wasser.



schräger Wannenboden

Wartungsfreie ZMII® Sprühdüse Wasserverteilsystem

Evapco's Zero Maintenance (wartungsfreie) ZM II® Sprühdüse bleibt frei von Verstopfungen bei konstanter und gleichmäßiger Wasserbesprühung für eine zuverlässige, ablagerungsfreie Verdunstungskühlung bei allen Betriebsbedingungen.

Die widerstandsfähigen Kunststoff ZM II® Sprühdüsen haben eine 33 mm große Öffnung und einen Abstand von 38 mm zwischen Düsenaustritt und Sprühplatte.

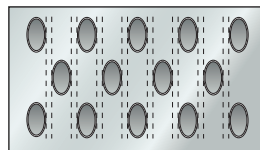
Die Sprühdüsen sind an bestimmten Positionen eingeschraubt in ein korrosionsfreies Wasserverteilrohr mit aufgeschraubten Endkappen. Mit diesem hochleistungsfähigen, korrosions- und wartungsfreien Wasserverteilsystem wird sowohl eine beispiellos gleichmäßige Besprühung des Rohrschlangenwärmetauschers sowie Verhinderung von Ablagerungen erreicht.



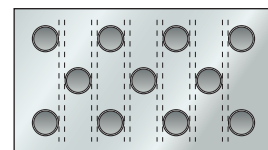
ZM II® Sprühdüse

Rohrschlangenwärmetauscher

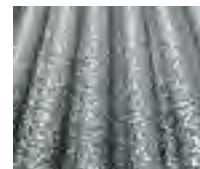
Der neue eco-ATWB Hybridkühler verwendet EVAPCO's *Ellipti-fin* (Patent angemeldet) Rohrschlangenwärmetauscher-Design für noch höhere Effizienz. Dieses Rohrschlangensystem zeichnet sich durch maximale Wärmeübertragungsleistung aus. Der elliptische Rohrquerschnitt ermöglicht einen geringeren Rohrabstand. Dadurch ergibt sich eine größere Glatrohroberfläche gegenüber Rohren mit rundem Rohrquerschnitt, bezogen auf die Grundfläche. Zusätzlich hat das revolutionäre *Ellipti-fin* Design mit der elliptischen Spirallammellen-Technologie einen geringeren luftseitigen Druckverlust als übliche Lamellenrohr-Wärmetauscher-Systeme. Das ermöglicht größere Wasserbeaufschlagung und macht dieses neue *Ellipti-fin* Coil zum höchst effektiven Rohrschlangenwärmetauscher.



Thermal-Pak® Coil von Evapco



Runder Rohrquerschnitt anderer Hersteller



Die Rohrschlangen werden aus hochwertigem, Längsnaht geschweißtem Stahlrohr nach strengsten Qualitätskontrollverfahren hergestellt. Jede einzelne der Rohrschlangen wird entsprechend der Qualitätsvorgaben getestet, bevor diese zu einem "Coil" zusammengebaut werden. Abschließend wird das komplette "Coil" mit Luftdruck unter Wasser auf seine Dichtigkeit gemäß Druckbehälterverordnung (PED) 97/23/EC geprüft.

Um das "Coil" gegen Korrosion zu schützen, wird es in einen stabilen Stahlrahmen eingefügt, und die gesamte Baugruppe wird in ein Zinkbad getaucht (Feuerverzinkung).

ZUSATZAUSRÜSTUNG

eco-ATWB

2-tourige Ventilatormotoren

Der Einsatz von 2-tourigen Ventilatormotoren bietet eine hervorragende Möglichkeit der Leistungsregelung. Zu Teillastzeiten oder bei niedrigerer Feuchtkugeltemperatur können die Ventilatoren mit der kleinen Drehzahl betrieben werden, mit der etwa 60% der Rückkühlleistung bei nur ca. 15% der Leistungsaufnahme im Vergleich zur hohen Drehzahl erzielt werden. Neben der Energieeinsparung werden bei der niedrigen Drehzahl auch sehr viel geringere Schallwerte erreicht.

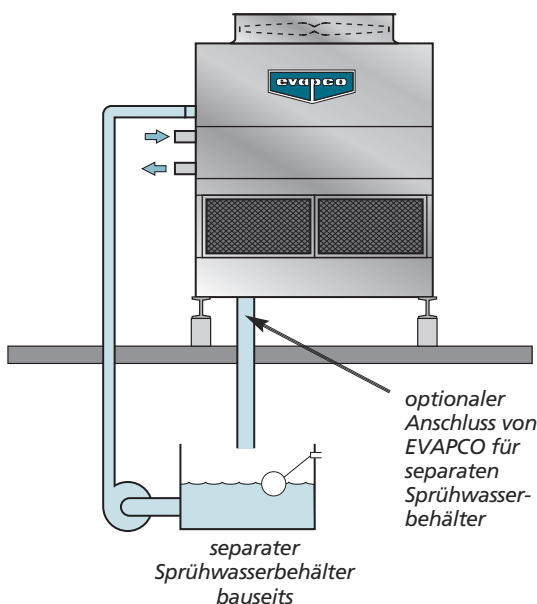
FU-Betrieb geeignete Ventilatormotore

Es sind Motore lieferbar, die mit Frequenz-Umrichtern betrieben werden können, geeignet für stufenlose Leistungsregelung von Hybridkühlern. Motore, für FU-Betrieb geeignet, komplett geschlossen, Ausführung mit hoch effizientem Wirkungsgrad, speziell für Anwendungen mit variabler Frequenz geregelten Antrieben.

Hinweis: für besondere Anforderungen gibt es anderweitige spezielle Motorbauarten. Ihr EVAPCO Vertriebspartner kann Sie bei Bedarf unterstützen und beraten über die Motor-Verfügbarkeit

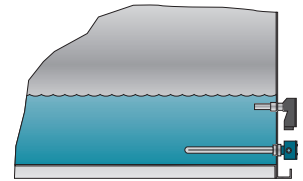
Aufstellung separater Sprühwasserbehälter

Für den Betrieb in Regionen mit sehr niedrigen Außentemperaturen oder in Fällen, bei denen zu Stillstandszeiten sehr niedrige Temperaturen auftreten können, ist es zum Schutz gegen Einfrieren üblich, einen separaten Sprühwasserbehälter im Inneren des Gebäudes aufzustellen. In solchen Fällen werden die Kühler ohne Sprühwasserpumpe, ohne saugseitige Siebeinsätze und ohne Verrohrung geliefert, dafür jedoch mit einem überdimensionierten Wasserablauf ausgerüstet.



Wannenheizung und Zubehör

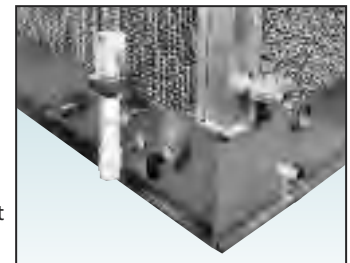
Wenn ein separater Sprühwasserbehälter nicht möglich ist, kann auch eine elektrische Wannenheizung vorgesehen werden, um das Einfrieren des Pumpenzulaufs in der Wasserauffangwanne zu verhindern. Das gesamte Paket besteht aus elektrischen Heizstäben und einer Kombination aus Thermostat und Trockenlauf-Schutzschalter.



(Fragen Sie EVAPCO nach Heizleistungen und Anwendungen)

Elektrische Wasserstandsregelung

Anstatt standardmäßiger mechanischer Schwimmerventile können EVAPCO Hybridkühler auch mit werkseitig montierten und eingestellten elektrischen Wasserstandsregelungen ausgerüstet werden. Die elektrische Niveauregelung gestattet eine exakte Einhaltung des richtigen Wasserstandes im Becken, ohne dass bauseitiges Nachjustieren erforderlich ist.



Coils mit mehreren Kreisläufen

Kühler können für spezifische Anforderungen auch mit mehreren Kreisläufen ausgeführt werden, wie z. B. für Splitsysteme.

Selbsttragende Wartungsplattform

Kühler sind erhältlich mit selbst tragenden Wartungsplattformen inkl. Zugangsleitern, die einfach vor Ort montiert werden können. Diese Option bietet erhebliche Einsparungen gegenüber von außen angebauten Stegen, die vor Ort zusammengebaut werden müssen. Die EVAPCO Wartungsplattformen werden vor den Wartungstüren am Ventilatorgehäuse angebracht.

Motorgalgen

Für den Fall, dass ein Ventilatormotor ausgetauscht werden muss, gibt es einen Motorgalgen, der mit einem Flaschenzug versehen werden kann, um den Motor herab zu lassen.



eco-ATWB Hybridkühler mit Wartungsplattform und Motorgalgen als Option

eco-ATWB

ANWENDUNGSTECHNIK

Ausführung

EVAPCO-Aggregate haben einen hohen Industriestandard und wurden auf Langlebigkeit und störungsfreien Betrieb hin entwickelt. Sorgfältige Zubehörauswahl, Installation und Wartung sind jedoch erforderlich, damit ein reibungsloser Betrieb der Anlage gewährleistet ist. Einige der wesentlichen Gesichtspunkte beim Betrieb von Verdunstungskühlern sind im Folgenden dargestellt. Weitere Informationen sind auf Anfrage von EVAPCO erhältlich.

Luftzirkulation

Es ist besonders darauf zu achten, dass die Luft dem Ventilator ungehindert zuströmen kann. Am besten eignen sich als Aufstellungsorte Dach- oder Bodenbereiche ohne bauliche Hindernisse. Wenn Hybridkühler in Nischen oder neben hohen Wänden aufgestellt werden müssen, ist bei der Anordnung besonders darauf zu achten, dass Probleme der Rezirkulation vermieden werden. Rezirkulation lässt die Feuchtkugeltemperatur der angesaugten Luft ansteigen und verursacht ein Ansteigen der Wassertemperatur über den Auslegungswert. In diesen Fällen sollte der Ventilatorausblas auf mindestens gleicher Höhe der umgebenden Mauer angeordnet sein, wodurch die Möglichkeit von Rezirkulation reduziert wird. Weitere Information entnehmen Sie bitte der Broschüre „Leitfaden für Aggregateaufstellung“. Zu einer fachgerechten Auslegung gehört es, darauf zu achten, dass sich der Luftaustritt des Aggregats nicht in Richtung oder nahe von Frischlufteintritten eines Gebäudes befindet.

Rohrleitungsführung

Die Dimensionierung und Verlegung der Rohrleitungen für Hybridkühler sollte nach den allgemein anerkannten Regeln der Technik ausgeführt werden. Bei Anlagen mit mehreren Aggregaten sollte das Rohrnetz symmetrisch und für eine entsprechend geringe Fließgeschwindigkeit und niedrigen Druckverlust ausgelegt werden.

Hybridkühler dürfen nur für hydraulisch geschlossene Systeme, die unter Druck stehen, eingesetzt werden. Die Verrohrung sollte auch ein Ausdehnungsgefäß beinhalten, damit sich die Flüssigkeit ausdehnen kann und eine gute Entlüftungsmöglichkeit im System vorhanden ist.

Hinweis: Hybridkühler sollten niemals in offenen Systemen eingesetzt werden. Ständiger Lufteintrag, wie im Kreislauf eines offenen Systems, kann zu Korrosion in den Rohren des Wärmetauschers führen und Betriebsstörungen verursachen. Das Rohrleitungssystem sollte so ausgeführt sein, dass der Rohrschlangen-Wärmetauscher vollständig entleert werden kann. Dies wird durch ein Rückschlagventil oder Entlüftungsventil am höchsten Punkt und ein Entleerungsventil am tiefsten Punkt des Rohrleitungssystems erreicht. Beide Ventile müssen ausreichend dimensioniert werden.

Alle Rohrleitungen sollten mittels entsprechend dimensionierten Halterungen und Unterstützungskonstruktionen sicher verankert werden. Es sollten weder zusätzliche Lasten auf den Aggregateanschlüssen zu liegen kommen, noch Rohrleitungshalterungen am Aggregategehäuse befestigt werden.

Sprühwasserkreis

Die sicherste Methode, den Sprühwasserkreislauf gegen Einfrieren zu schützen, ist ein separat aufgestelltes Zwischenbecken, das im Gebäude unterhalb des Aggregates aufgestellt wird. Die Sprühwasserpumpe (bauseitig gestellt) wird direkt an diesen Behälter montiert. Das gesamte Wasservolumen in der Aggregate-Wasserwanne sollte in das Zwischenbecken ablaufen, wenn die Sprühwasserpumpe abschaltet (s. Darstellung auf Seite 11).

Falls kein separates Zwischenbecken aufgestellt werden kann, gibt es anderweitige Frostschutz-Methoden, wie elektr. Wannenheizung, Dampf-, Heißwasser-Rohrschlangen, um das Einfrieren des Wannenwassers während der Standzeiten der Aggregate zu verhindern. Die Wasserleitungen vom und zum Aggregat, die Sprühwasserpumpe und deren Verrohrung sollten bis auf Höhe des Überlaufs mit einem elektrischen Heizkabel umwickelt und isoliert werden, damit diese gegen Einfrieren geschützt sind.

Frostschutzsicherung

Wenn Aggregate in Regionen mit niedrigen Temperaturen aufgestellt und das ganze Jahr betrieben werden, muss sowohl für den Rohrschlangen-Wärmetauscher als auch für den Sprühwasserkreislauf ein Frostschutz vorgesehen werden.

eco-ATWB		Std coil(s)	Reihenschalt.-Coils
Breite (mm)	Anz. Zelle(n)	l/s	l/s
927	1	-	1,64
1232 *	1	-	2,34
1232	1	4,7	2,34
2283	1	10,1	5,1
2388	1	10,1	5,1
2388	2	20,2	10,1
4906	2	20,2	10,1
2991	1	11,9	6,0
2991	2	23,8	11,9
6112	2	23,8	11,9
6112	4	47,6	23,8
3607	1	14,7	7,4
3607	2	29,4	14,7
7344	2	29,3	14,7
7344	4	58,6	29,3

* nur Modelle 4-2E4 bis 4-5F4

Rohrschlangen-Wärmetauschersystem

Die einfachste und sicherste Methode das Rohrschlangen-Wärmetauschersystem gegen Einfrieren zu schützen, ist die Verwendung eines Wasser-Glykol-Gemisches. Sollte dies nicht möglich sein, muss mit einer Zusatzheizung dafür gesorgt werden, dass die Temperatur in den Rohrschlangen auch während der Standzeiten des Aggregats nicht unter 10 °C sinkt. Darüber hinaus muss auch eine Mindestdurchflussmenge beibehalten werden.

Behandlung des Kreislaufwassers

Die Arbeitsweise der Hybridkühler beruht darauf, dass ein Teil des im Umlauf befindlichen Sprühwassers verdunstet. Da nur das reine Wasser verdunstet, bleiben Mineralsalze und sonstige Feststoffe zurück. Deshalb ist es wichtig, eine bestimmte Wassermenge abzuführen, die der verdunsteten Wassermenge entspricht, damit der Mineral- oder Säuregehalt sowie die Konzentration der Feststoffe nicht unzulässig ansteigt. Geschieht dies nicht, kann es zu erheblicher Verkalkung, Korrosion, Verschlämmung oder Fäulnisbildung kommen.

Abflut (Abschlammung)

An jedem Aggregat, das mit einer angebauten Sprühwasserpumpe geliefert wird, befindet sich eine durchsichtige Abflutleitung mit einem Ventil, das bei vollständiger Öffnung ungefähr die erforderliche Wassermenge für die Abflutung freigibt. Wenn das Frischwasser, mit dem das Aggregat versorgt wird, relativ wenig Inhaltsstoffe aufweist, ist es evtl. möglich, die Abflutmenge zu verringern. Das Aggregat muss dann jedoch häufig auf Verschmutzung hin geprüft werden, damit sich keine Ablagerungen bilden. Der Vordruck für das Zuspisewasser sollte zwischen 140 und 340 kPa liegen.

ANWENDUNGSTECHNIK

eco-ATWB

Wasserbehandlung

In manchen Fällen ist das Frischwasser so hoch mit Mineralien angereichert, dass mit normaler Abflutung Ablagerungen nicht verhindert werden können. In diesem Fall ist eine Wasserbehandlung erforderlich, die von einem Fachunternehmen vorgenommen werden sollte, das mit der örtlichen Wasserbeschaffenheit vertraut ist.

Werden Aggregate aus verzinktem Stahl mit zirkulierendem Wasser mit einem pH-Wert von 8,3 oder höher betrieben, wird regelmäßige Passivierung des verzinkten Stahls erforderlich, um das Entstehen von „weißem Rost“ zu vermeiden. Bei Verwendung von chemischen Zusätzen sollte unbedingt darauf geachtet werden, dass diese sich mit der verzinkten Konstruktion der Anlagenteile vertragen. Wenn mit Säure gearbeitet wird, muss die Menge genau dosiert und die Konzentration regelmäßig überprüft werden. Der pH-Wert des Wassers sollte immer zwischen 7 und 8,8 liegen. Von Stoßbehandlungen mit Chemikalien ist abzuraten, da dann keine zuverlässigen Messwerte ermittelt werden können. Wenn eine Reinigung des Systems mit Säuren erforderlich ist, so muss mit äußerster Vorsicht gearbeitet werden. Es sollten nur Säuren mit Hemmstoffen eingesetzt werden, die für die Verwendung in feuerverzinkten Konstruktionen empfohlen sind.

Untersuchung auf biologische Verunreinigung

Die Wasserqualität sollte regelmäßig auch auf biologische Verunreinigung untersucht werden. Sollte eine solche Verunreinigung festgestellt werden, muss eine mechanische Reinigung mit intensiverer Wasserbehandlung vorgenommen werden. Die Wasserbehandlung sollte entsprechend der lokalen Gesetzgebung zusammen mit einer qualifizierten Fachfirma vorgenommen werden. Es ist wichtig, dass alle inneren Flächen von Schlammrückständen und Schmutz gereinigt werden. Darüber hinaus sollten die Tropfenabscheider immer in gutem Betriebszustand gehalten werden, damit Wasserauswurf mit dem austretenden Luftstrom verringert wird. Um das Risiko von biologischer Kontamination zu minimieren, sollte der Hybridkühler bei Erstinbetriebnahme oder nach längerer Betriebspause sorgfältig behandelt werden. Entfernen Sie alle Verschmutzungen, wie Blätter und Verunreinigungen im Kühler. Füllen Sie die Wanne komplett bis zum Überlauf mit frischem Wasser. Machen Sie vor der Inbetriebnahme eine Biocid- oder ein Schockbehandlungsprogramm. Vorzugsweise sollten derlei Verfahren von einem professionellen Unternehmen für Wasseraufbereitung durchgeführt oder unterstützt werden.

Technische Unterstützung

EVAPCO's *evapSelect*TM Aggregate-Auslegungsprogramm

*evapSelect*TM ist ein Web-gestütztes Computerauswahlprogramm, mit dem der Planer das geeignete EVAPCO-Produkt auswählen und Auslegungen optimieren kann. Das Programm erlaubt dem Planer, die thermische Leistung, die Schallwerte, den Platz- und Energiebedarf sowie den Wasserverbrauch zu ermitteln. Ist das geeignete Aggregat ausgelegt und sind die gewünschten Zusatzausrüstungen festgelegt, kann der Benutzer über das Programm die komplette Spezifikation UND das Aggregate-Maßblatt ausdrucken lassen.

Das Programm wurde im bekannten Windows-Format mit einer übersichtlichen Oberfläche erstellt und bietet dem Benutzer größte Flexibilität bei der Berücksichtigung der unterschiedlichsten Auswahlkriterien.

*evapSelect*TM steht allen Planungsbüros und Ausführungsfirmen zur Verfügung. Bitte wenden Sie sich an Ihre zuständige EVAPCO-Vertretung oder direkt an EVAPCO Europe GmbH.

EVAPCO's Website

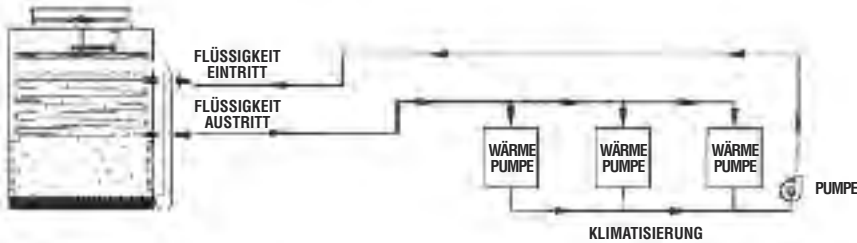
Besuchen Sie EVAPCO im Internet <http://www.evapco.eu>. Dort finden Sie umfangreiche Produktinformationen. Umfangreiche Literatur zu den Produkten sowie Aufstellungs- und Wartungsanleitungen stehen Online zur Verfügung.

Die Aggregate-Auslegungssoftware *evapSelect*TM ist über den Microsoft Internet Explorer zugänglich. Auf Anfrage wird Ihnen von der deutschen EVAPCO Europe GmbH in Meerbusch der Zugang eingerichtet. Sie können Angebote entweder über die Website oder bei folgender e-mail-Adresse anfordern:

info@evapco.de

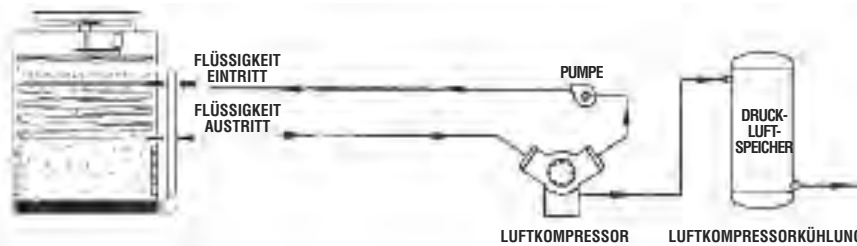
Mit dem *evapSelect*TM Programm sind die Aggregate-Auswahl, Spezifikations-Vorlagen, Maßblätter und Aggregatezeichnungen sowie zahlreiche EVAPCO-Online-Informationen bequem in Ihrem Büro verfügbar!

Einige Anwendungen ...



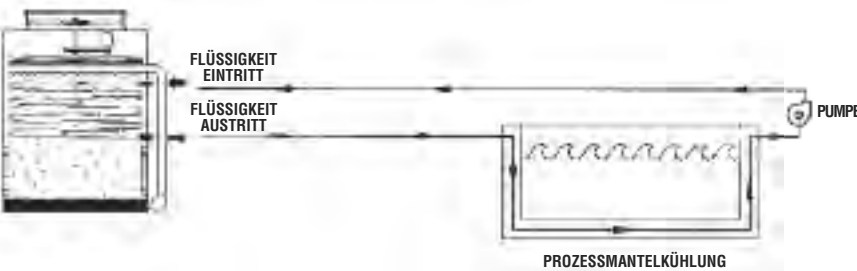
Klimatisierung

Wärmepumpensysteme
Computer-Raumkühlung
Kälteaggregate



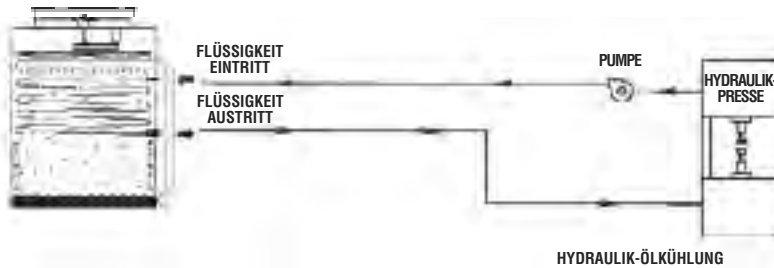
Produktionsstätten

Luftkompressoren
Kunststoff-Formmaschinen
Transformatoren
Maschinen



Stahlwerke und Gießereien

Löschtanks
Walzwerke
Induktionsöfen
Stranggussmaschinen



Industrielle Medien

Hydrauliköle
Galvanisierungs-Bäder
Härteöle

eco-ATWB



Die neuen eco-ATWB Kühler stehen nun zur Verfügung mit vier (4) Optionen zur Wahl für die Minderung des Gesamtschallpegels, welcher seitlich oder über dem Luftaustritt ermittelt wird. Jede Option erbringt eine bestimmte Schallreduktion, und die einzelnen Optionen können miteinander kombiniert werden, um den geringst möglichen Schallpegel zu erreichen



Ultra leiser Betrieb für saugbelüfteten Gegenstrom-Hybridkühler für geschlossene Kreisläufe

SuperLowSound Lösungen für hohe Lärmschutzanforderungen



Die Familie der SuperLowSound Ventilatoren

Der SuperLowSound Ventilator

Reduzierte Schallpegel im Vergleich zum eco-ATWB Standard-Ventilator

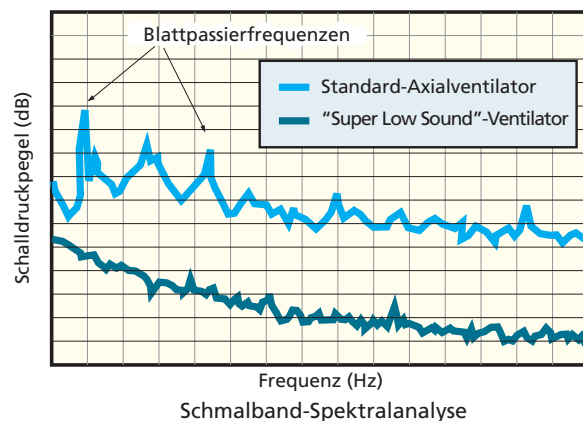
Bei dem von EVAPCO für geräuschsensible Einsatzfälle angebotenen "Super Low Sound" Ventilator im eco-ATWB macht man sich eine besonders breite Flügelgeometrie zu Nutze, um geringst mögliche Geräuschpegel zu erreichen. Der Ventilator wird in einem Stück gefertigt und stellt eine hochbelastbare GFK-Konstruktion dar. Die Flügelblätter sind vorwärts gekrümmt. Mit dem "Super Low Sound" Ventilator lässt sich der Schallpegel des Aggregates um einen Wert zwischen 9 dB(A) und 15 dB(A) reduzieren, verglichen mit dem Standard-Ventilator des eco-ATWB.

Verringerte Lärmbelastung gegenüber eco-ATWB-Modell mit Standardventilator

Der bei den eco-ATWB-Hybridkühlern verwendete "Super Low Sound"-Ventilator senkt den Geräuschpegel um 9 bis 15 dB(A) und eliminiert die für Axialventilatoren mit geraden Flügelblättern typischen, hörbaren Durchgangs- bzw. Passiergeräusche.

Die nebenstehende graphische Darstellung des Schmalbandspektrums zeigt, in welcher Weise die Axialventilatoren mit geraden Flügeln Blattpassierfrequenzen erzeugen; dabei handelt es sich um das gleiche Phänomen, wie bei den charakteristischen pulsierenden Geräuschen eines Helikopters.

Die Blattpassierfrequenzen sind **hörbare** Spitzen des Schalldruckpegels, die jedoch im Oktavband nicht ersicht-



Der "Super Low Sound"-Ventilator senkt den Geräuschpegel der eco-ATWB Hybridkühler und verringert so die Lärmbelastung!

Hinweis: Diese Geräusch reduzierenden Zusatzausrüstungen können sich auf die äußeren Abmessungen des ausgewählten eco-ATWB Hybridkühlers auswirken.

FORTSCHRIFTLICHE TECHNOLOGIE
GERÄUSCHARME LÖSUNGEN

eco-ATWB

Zusätzliche Lösungen für hohe Lärmschutzanforderungen



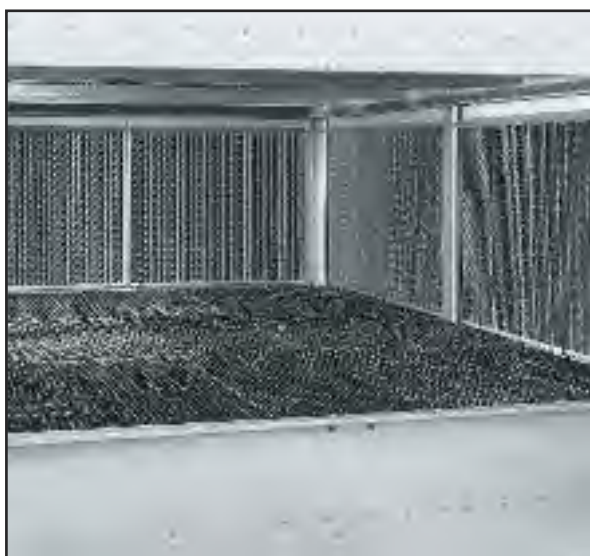
“Low Sound“-Ventilator

4 bis 7 dB(A) Reduktion!

Der von EVAPCO angebotene “Low Sound“-Ventilator ist ebenfalls für geräuschsensible Anwendungen mit einer breiten Flügelgeometrie versehen. Die einzigartige Konstruktion des “Low Sound“-Ventilators sorgt für eine gedämpfte Kraftübertragung von Flügel zu Nabe und ist mit Motoren veränderlicher Drehzahl kompatibel.

Mit dem “Low Sound“-Ventilator lässt sich der Schallpegel des Aggregates je nach ausgewähltem Typ und Position der Schallbestimmung um einen Wert zwischen **4 dB(A) und 7 dB(A)** reduzieren. Bei diesen Ventilatoren handelt es sich um hocheffiziente Axialventilatoren, die bei den ATW Hybridkühlern zum Einsatz kommen.

Der “Low Sound“-Ventilator ist verfügbar für ALLE 2,4 m und breitere eco-ATWB Hybridkühler.



Wasseraufprallschall-Dämmelemente

reduzieren die Wasseraufprall-Geräusche in der Wanne bis zu 7 dB(A)!

Die wahlweise gegen Aufpreis erhältlichen Wasseraufprallschall-Dämmelemente sind für alle saugbelüfteten Modelle verfügbar und werden in der Wasserauffangwanne angebracht. Die Dämmelemente reduzieren die hoch frequenten Geräusche, die sich durch den Wasseraufprall ergeben. Es sind Reduktionen des Schalldruckpegels möglich zwischen **4 dB(A) und 7 dB(A)**, gemessen an den Längs- oder Stirnseiten in 1,5 m Abstand vom Aggregat.

Bei abgeschalteten Ventilatoren ergeben sich (je nach Wasserbeaufschlagung und Höhe der Lufteintrittsgitter) Schallreduktionen zwischen **9 dB(A) und 12 dB(A)**, gemessen an den Längs- oder Stirnseiten in 1,5 m Abstand vom Aggregat.

Die Wasseraufprallschall-Dämmelemente werden aus PVC in handlichen Sektionen gefertigt und lassen sich schnell und einfach entfernen, um den Zugang zur Wasserauffangwanne zu ermöglichen. *Durch die Wasseraufprallschall-Dämmelemente ergeben sich keine Einbußen bei der thermischen Leistung.*

Die Wasseraufprallschall-Dämmelemente sind lieferbar für ALLE eco-ATWB-Hybridkühler für geschlossenen Kreislauf.

Für die Schallpegel der Aggregate ist das **evapSelect™** Programm heranzuziehen. Falls für Ihren speziellen Anwendungsfall eine detaillierte Analyse oder ein Datenblatt für das gesamte Oktavband erforderlich ist, wenden Sie sich bitte an Ihren EVAPCO Vertriebspartner.

Grundlagen der Akustik

Schall

Schall ist ein Phänomen der Veränderung von Druck, Spannung, Schallausschlag und Teilchengeschwindigkeit, die sich in einem elastischen Medium fortsetzen. Der hörbare Schall ist die im Ohr hervorgerufene Wahrnehmung sehr geringer Luftdruckschwankungen.

Schalldruck

Beim Schalldruck handelt es sich um die *Intensität* des Schalls. Der Schalldruck, L_p in Dezibel ist das Verhältnis des gemessenen Luftdrucks P zu einem Bezugsschalldruck $P_0 = 2 \times 10^{-5}$ Pascal nach folgender Gleichung:

$$L_p \text{ (dB)} = 10 \log_{10} (\Delta P^2 / \Delta P_0^2)$$

Der wichtigste Punkt, den es in Bezug auf den Schalldruckpegel zu verstehen gilt, ist, dass **der Schalldruckpegel das ist, was bei der Aufzeichnung von Schalldaten tatsächlich gemessen wird**. Die zur Schallmessung verwendeten Mikrophone sind druckempfindliche Geräte, die für die Umwandlung von Schalldruckwellen in Dezibel kalibriert sind.

Schalleistung

Die Schalleistung ist die *Energie* des Schalls. Die Schalleistung, L_w in Dezibel ist das Verhältnis der berechneten Schalleistung W zu einer Bezugsleistung $W_0 = 1$ Picowatt nach folgender Gleichung:

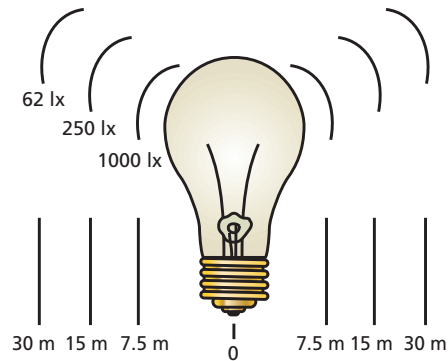
$$L_w \text{ (dB)} = 10 \log_{10} (W/W_0)$$

Der wichtigste Punkt in Bezug auf den Schalleistungspegel besteht darin, nicht zu vergessen, dass **der Schalleistungspegel kein Messwert ist, sondern anhand des gemessenen Schalldrucks berechnet wird**.

Hinzufügen von Mehrfach-Schallquellen

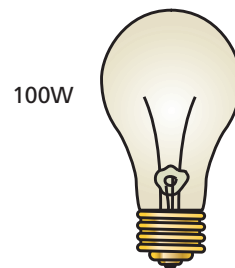
Da der Dezibel-Wert das Ergebnis einer logarithmischen Funktion ist, werden die Zahlenwerte nicht linear aufgetragen. Aus diesem Grunde ergeben zwei Schallquellen von jeweils 73 dB zusammen nicht 146 dB. Vielmehr ergibt sich für beide zusammen ein Wert von 76 dB. Die nachstehende Tabelle zeigt wie die Dezibelwerte zweier Schallquellen zu addieren sind.

Pegelunterschied in dB	Dem höheren Wert hinzu zu addierender dB-Wert
0 bis 1	3
2 bis 3	2
4 bis 8	1
9 oder mehr	0



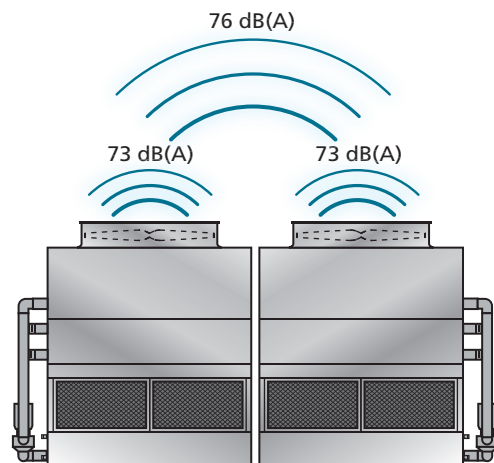
„SCHALLDRUCK“

Ähnlich wie bei der von einer Glühlampe ausgehenden Lichtintensität, die geringer wird, je weiter man sich von ihr entfernt, nimmt der Schalldruck in Dezibel mit zunehmender Entfernung von der Schallquelle ab.



„SCHALLEISTUNG“

Ähnlich wie bei der Leistung einer Glühlampe, die sich nicht in Abhängigkeit davon verändert wie weit man von ihr entfernt ist, ändert sich auch die Schalleistung nicht in Abhängigkeit von der Entfernung.

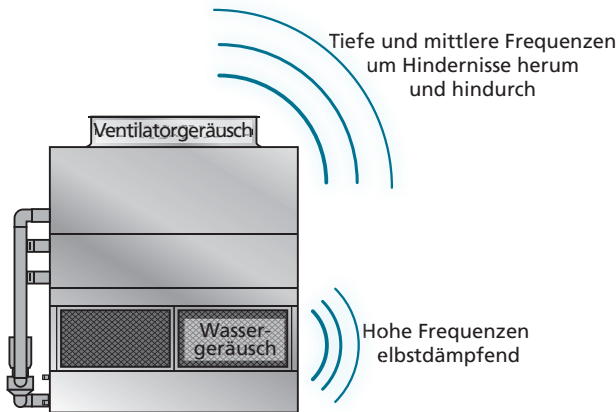


SCHALLSCHUTZTECHNISCHE GRUNDLAGEN

eco-ATWB

Hybridkühler für geschlossenen Kreislauf und die Wissenschaft vom Schall

Frequenz der Geräusche



Ventilatorgeräusch

- Tiefe und mittlere Frequenzen, die über lange Strecken durch Wände hindurch und um Hindernisse herum gehen.
- Sehr schwierig zu dämpfen. Das Ventilatorgeräusch lässt sich durch Verwendung von "Low Sound"-Ventilatoren verringern.
- Macht den Hauptanteil des am Kühler und an der schallempfindlichen Position gemessenen und hörbaren Schalls aus.

Wassergeschall

- Hohe Frequenzen, die in Abhängigkeit von der Entfernung auf natürliche Weise gedämpft werden. Sie lassen sich durch Wände, Bäume und sonstige Hindernisse leicht dämpfen.
- Wird bereits in geringer Entfernung vom Kühler durch das Ventilatorgeräusch vollständig überdeckt und übertönt.

Schalldruck - Die A-gewichtete Skala

Die A-gewichtete Skala in dB(A) ist ein Hilfsmittel, mit dem sich die von einem Messmikrofon gemessenen Werte in das umsetzen lassen, was vom menschlichen Ohr wahrgenommen wird.

dB(A)-Formel und Umrechnungen

$$dB(A) = 10 \log_{10} \sum_{f=63}^{f=8000} 10^{((dB+C_f)/10)}$$

Dabei ist: C_f = Korrekturfaktor für das betreffende Frequenzband
 dB = gemessene Schalldruck
 Es sei: $Z_f = (dB + C_f)/10$

Band	Mittenfrequenz (Hz)	Frequenzbereich (Hz)	Beispielwerte (dB)	C_f (dB)	Z_f
1	63	44-88	68	-26.2	4.18
2	125	89-175	76	-16.1	5.99
3	250	176-350	77	-8.6	6.84
4	500	351-700	73	-3.2	6.98
5	1000	701-1400	70	0	7.00
6	2000	1401-2800	68	+1.2	6.92
7	4000	2801-5600	71	+1.0	7.20
8	8000	5601-11200	73	-1.1	7.19

Typische Schalldruckpegel wohlbekannter Geräusche

Flugzeug, in einer Entfernung von 45 m	140 dB(A)
Schmerzschwelle	130 dB(A)
Als sehr unangenehm laut wahrgenommener Schall	120 dB(A)
Kreissäge	110 dB(A)
Diskotheek	100 dB(A)
Sattelschlepper	90 dB(A)
Fußgängerweg an einer viel befahrenen Straße	80 dB(A)
Haushaltsstaubsauger, in einer Entfernung von 1 m	70 dB(A)
Normales Gespräch	60 dB(A)
In den Räumen eines normalen Haushalts	50 dB(A)
Stille Bibliothek	40 dB(A)
Schlafzimmer, nachts	30 dB(A)

Wissenswertes Fakten zum Schall::

- ± 1 dB(A) ist für das menschliche Ohr nicht hörbar
- Die Dämpfung einer Schallquelle um 10 dB(A) erscheint dem menschlichen Gehör als halb so laut.

Rechenbeispiel mit der dB(A)-Formel unter Verwendung der obigen Beispielwerte

$$dB(A) = 10 \log_{10} \sum 10^{Z_f} = 10 \log_{10} (67114245.2) = 78.3 \text{ dB(A)}$$

Schallbezogene Überprüfungen

Spezifizieren Sie den in einer Höhe von 1,5 m über dem Ventilatorausblas bei Vollast zu messenden Schalldruck in dB(A).

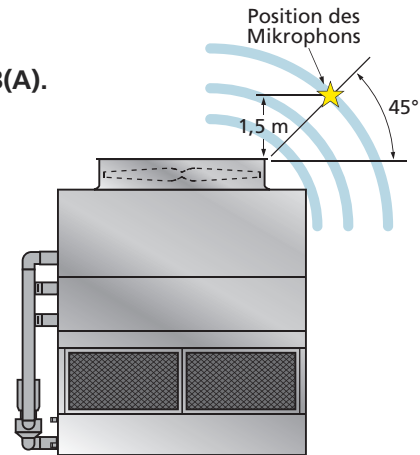
- Von allen Herstellern können Leistungsspezifikationen mit geräuscharmen Ausführungen verlangt werden.
- Das Ventilatorgeräusch ist das, worauf es ankommt, und dies in 1,5 m Abstand über dem Ventilator.

Messposition

entsprechend Cooling Technology Institute Standard ATC 128

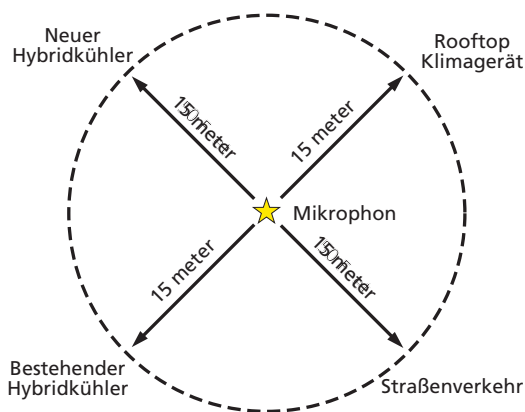
Position des Messmikrophons: in einer Höhe von 1,5 m über dem Ventilatorzylinder des Kühlers in einem Winkel von 45°.

Diese Position sichert akkurate Schallmessungen, da sich das Mikrophon außerhalb des mit hoher Geschwindigkeit austretenden Ventilatorluftstroms befindet. Somit ist eine Unsicherheitsquelle ausgeschlossen.



Einfache Überprüfung

In einem Abstand von 1,5 m zum Kühler zeichnet das Schallmessgerät ausschließlich das Geräusch des Kühlers auf. Auf diese Weise können die tatsächlich vom Kühler verursachten Geräusche auf spezifizierte Schalldaten mit guter Bestimmtheit überprüft werden.



Falls der Schall in einem Abstand von 15 m oder mehr von der schallempfindlichen Stelle festgelegt wird, werden die gemessenen Daten zunehmend ungenauer, da die Wahrscheinlichkeit steigt, dass sich innerhalb dieses Radius von 15 m um das Schallmessmikrophon auch noch andere Schallquellen befinden.

Schallqualität

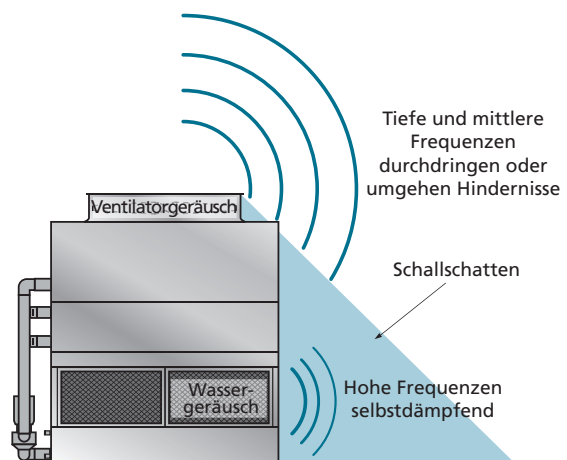
Der am Oberteil des Kühlers abgegebene Schall setzt sich aus den tiefen und mittleren Frequenzanteilen des Ventilatorgeräuschs zusammen. Diese tief- und mittenfrequenten „Rumpelgeräusche“ des Ventilators sind sehr schwierig zu dämpfen. Sie durchdringen, umgehen und überdecken alles, was sonst noch an schallempfindlichen Standorten hörbar ist. Der an den Seiten des Kühlers abgegebene Schall besteht aus eher hoch frequentem Wassergeräusch, wird viel seltener beanstandet als das Ventilatorgeräusch und wird auf natürliche Weise mit zunehmender Entfernung gedämpft.

Schallschatten*

„Die individuellen Reaktionen auf das von Kühlern erzeugte Gesamtgeräusch zeigen, dass es bei zunehmender Entfernung vom Lufteintritt des Kühlers einen Punkt gibt, an dem das Wassergeräusch vom Geräusch des Ventilators überdeckt wird. Dieser Punkt ist identisch mit der Position, an der man aus dem Schallschatten des Kühler-Gehäuses heraustritt, d. h. aus dem Bereich, in dem das Geräusch des fallenden Wassers vom Luftaustrittsgeräusch des Ventilators abgeschirmt wird.“

*aus: Seelbach & Oran: „What To Do About Cooling Tower Noise“, Industrial Acoustics Company.

Bei der Schallmessung seitlich am Kühler befindet sich die Messposition im Schallschatten des vom Oberteil emittierten Geräuschs. Außerhalb dieses Schallschattens werden die hoch frequenten Wassergeräusche von den tief und mittenfrequenten Anteilen des Ventilatorgeräuschs vollständig überdeckt.



**Spezifizieren Sie die Ventilatorgeräusche, denn darauf kommt es an!
Spezifizieren Sie die Ventilatorgeräusche dort, wo es auf sie ankommt!**



Im International Building Code (IBC) sind alle wichtigen Bauvorschriften zu den Anforderungen an die Tragwerkskonstruktion und Installation von Gebäudesystemen, einschließlich Klimaanlage und industriellen Kühlanlagen zusammengefasst.

EVAPCO ist stolz, mit der Einführung des IBC die neue und verbesserte Baureihe der eco-ATWB Hybridkühler für geschlossenen Kreislauf präsentieren zu können, die standardmäßig dem IBC 2006 entspricht.



**Wir stehen
das durch!**

**Unerschütterlich –
ob bei Regen oder Wind,
Erdbeben oder Orkan**

Hybridkühler für geschlossenen Kreislauf von EVAPCO... so gebaut, dass sie Windlasten und selbst seismischer Beanspruchung standhalten.

eco-ATWB

ERFÜLLUNG DES IBC

In seinem beständigen Engagement als Marktführer in Konstruktion und Service von Verdunstungskühlsystemen lässt EVAPCO die Widerstandsfähigkeit seiner eco-ATWB-Hybridkühler für geschlossenen Kreislauf in Bezug auf seismische Beanspruchung und Windlasten nunmehr **unabhängig** von der Übereinstimmung mit IBC 2006 **zertifizieren**.

IBC – Was ist das?

Der „International Building Code“

Im International Building Code (IBC) sind alle wichtigen Bauvorschriften zu den Anforderungen an die Tragwerkskonstruktion und Installation von Gebäudesystemen, einschließlich Klimaanlage und industriellen Kühlanlagen zusammengefasst. Verglichen mit älteren Bauvorschriften, in denen nur das Tragwerk des Gebäudes und die Verankerung der betreffenden Bauteile berücksichtigt wurden, gelten die Anforderungen des IBC für die Verankerung, die Standsicherheit und die Betriebsfähigkeit des jeweiligen Bauteils nach Beanspruchung durch ein seismisches oder Windlastereignis. **Einfach ausgedrückt, fordern die IBC-Vorschriften, dass Verdunstungskühlsysteme und alle sonstigen auf einem Bauwerk installierten Bauteile so ausgelegt sein müssen, dass sie den gleichen durch seismische Beanspruchung oder Windlasten verursachten Kräften standhalten wie das betreffende Gebäude.**

Inwiefern gilt IBC 2006 für Hybridkühler für geschlossenen Kreislauf?

Anhand der für die betreffende Örtlichkeit geltenden Auslegungsfaktoren werden Berechnungen durchgeführt, um die auf das Aggregat wirkende äquivalente seismische Beschleunigungskraft „g“ bzw. Windlast (in Kilo-Newton je Quadratmeter, kN/m²) zu bestimmen. Der Hybridkühler für geschlossenen Kreislauf muss so ausgelegt sein, dass er der jeweils größeren Beanspruchung standhält, sei es die seismische Last oder die Windlast.

Für den neuen eco-ATWB stehen ZWEI verschiedene Tragwerkskonstruktionspakete zur Auswahl:

- **die standardmäßige Tragwerkskonstruktion** – für Projekte mit einer seismischen Beanspruchung $\leq 1,0$ g oder einer Windlast von 2,87 kN/m²
- **die verstärkte Tragwerkskonstruktion** – erforderlich für Projekte mit einer seismischen Beanspruchung $> 1,0$ g oder einer Windlast von 6,94 kN/m²

Für diejenigen Aufstellungsorte, bei denen die Auslegungskriterien seismische Auslegungskräfte von kleiner oder gleich 1,0 g oder Windlasten kleiner oder gleich 2,87 kN/m² vorsehen, wird der ATW in der standardmäßigen Tragwerkskonstruktion geliefert. Eine verstärkte Tragwerkskonstruktion ist für Installationen mit Auslegungskriterien erhältlich, die Beschleunigungskräfte von mehr als 1,0 g vorsehen. In Nordamerika gilt für die Region mit der höchsten Beschleunigungskraft ein Wert von 5,12 g. Die höchste in den Karten verzeichnete Windlast beträgt 273 km/h, was in etwa einem Geschwindigkeitsdruck von 6,94 kN/m² entspricht. **Daher ist die wahlweise zur Verfügung stehende verstärkte Tragwerkskonstruktion für die neuen eco-ATWB Hybridkühler für geschlossenen Kreislauf für 5,12 g und 6,94 kN/m² ausgelegt, womit sie für sämtliche möglichen Gebäudestandorte in Nordamerika geeignet ist.**

Konstruktive Umsetzung

EVAPCO verwendet die für das jeweilige Projekt angegebenen seismischen und Windlast-Daten, um zu bestimmen, wie die betreffenden Aggregate ausgelegt sein müssen, damit die Anforderungen des IBC erfüllt werden. Durch diese Verfahrensweise wird sichergestellt, dass die Aggregate-Ausführung und deren Komponenten den in den Projektplänen und -spezifikationen angegebenen IBC-Vorgaben entsprechen.

Unabhängige Zertifizierung

Oggleich der IBC auf die Tragwerksbauvorschrift ASCE 7 Bezug nimmt und darauf basiert, werden viele der Abschnitte und Absätze des ASCE 7 durch den IBC abgelöst; dazu gehören unter anderen die Absätze zur unabhängigen Zertifizierung und zu den Analyseverfahren. Entsprechend der aktuellen Ausgabe des IBC umfasst die von EVAPCO angewendete Verfahrensweise für den Konformitätsnachweis eine eingehende Analyse durch eine unabhängige Zulassungsbehörde. Wie vom IBC gefordert, legt EVAPCO als Bestandteil der einzureichenden Unterlagen ein Konformitätszertifikat vor. Dieses Konformitätszertifikat belegt, dass die betreffende Ausrüstung entsprechend den für die seismische Beanspruchung und die Windlasten geltenden IBC-



Anforderungen von einer unabhängigen Stelle geprüft und analysiert worden ist. Evapco hat bei der Durchführung der unabhängigen Prüfung und Analyse der betreffenden Aggregate eng mit der VMC Group, einer unabhängigen Zulassungsstelle, zusammen gearbeitet.

Wenn die PSF-Anforderungen in Bezug auf die seismische Beschleunigungskraft „g“ oder die Windlast für den betreffenden Standort bekannt sind, haben Sie mit dem Online verfügbaren **evapSelect™** - Auslegungsprogramm von EVAPCO die Möglichkeit, das dafür erforderliche Tragwerkskonstruktionspaket auszuwählen, d. h. festzustellen, ob Sie die Standardversion oder das verstärkte Paket benötigen.

eco-ATWB

eco-ATWB Hybridkühler für geschlossenen Kreislauf



Zweck der CTI-Zertifizierung (STD 201)

Diese Norm stellt ein Programm dar, nach dem das Cooling Technology Institute in Form eines Zertifikats bestätigt, dass die Wärmeübertragungsleistung aller Typen einer auf den Markt gebrachten Baureihe von Aggregaten zur Abfuhr von Verdunstungswärme den vom betreffenden Hersteller veröffentlichten Bemessungswerten entspricht...



**Technologie für die Zukunft ...
Schon heute lieferbar!**

† Dieses Zeichen ist Eigentum des Cooling Technology Institute

CTI

In seinem beständigen Engagement als Marktführer in Konstruktion und Service von Verdunstungskühlsystemen sind die EVAPCO eco-ATWB(E) Hybridkühler für geschlossenen Kreislauf nunmehr **unabhängig zertifiziert von CTI** auf Einhaltung der veröffentlichten Daten zur Wärmeübertragungsleistung.

CTI – Was ist das?

Cooling Technology Institute

Das Cooling Technology Institute ist eine Organisation mit Sitz in den USA, dem über 400 Mitgliedsfirmen weltweit angehören. Zu den CTI-Mitgliedern gehören Hersteller, Lieferanten, Eigentümer und Betreiber sowie Prüflaboratorien aus mehr als 40 Ländern. Im Jahre 2008 hat das CTI mehr als 5 000 Verdunstungswärme-Übertragungssysteme (Evaporative Heat Transfer Systems, EHTS) aus 49 unterschiedlichen Baureihen von 24 teilnehmenden Firmen zertifiziert.

Leitbild und Ziele des CTI

Lesen Sie hierzu am besten die im Dezember 2003 überarbeitete und auf der Internetseite des CTI www.cti.org veröffentlichte Fassung des Dokuments *Mission Statement and Objectives*.

Leitbild des CTI

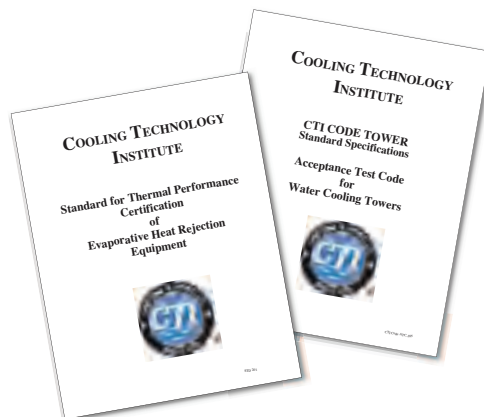
Unterstützung und Förderung des dem Gemeinwohl dienenden Einsatzes von umweltfreundlichen Systemen für die Übertragung von Verdunstungswärme (EHTS) durch verstärkte Förderung von:

- Schulung
- Forschung
- Ausarbeitung und Überprüfung von Normen
- Beziehungen zu Regierungen
- Technischem Informationsaustausch

Die Ziele des CTI

- Möglichst viele Personen und Organisationen an Systemen zur Übertragung von Verdunstungswärme (EHTS) zu interessieren, als Mitglieder zu halten und auch dazu zu gewinnen
- auftretende und sich entwickelnde Probleme im Hinblick auf EHTS zu erkennen und anzugehen
- Ausbildungsprogramme in unterschiedlichen Formaten zu fördern und zu unterstützen, um die brancheninternen Fähigkeiten und Kompetenzen zu verbessern und so den größt- und bestmöglichen Effekt in Bezug auf EHTS zu erzielen
- die kooperative Forschung zu fördern und zu unterstützen, um die Technik und den Wirkungsgrad der EHTS im Sinne des langfristigen Umweltschutzes zu verbessern
- durch die Festlegung von Normen, Richtlinien und Zertifizierungsprogrammen annehmbare Mindestqualitätsstufen und -leistungswerte für EHTS und deren einzelne Komponenten sicherzustellen
- Systeme und Verfahren für die Prüfung und Leistungsanalyse von EHTS festzulegen
- mit den staatlichen Einrichtungen und Behörden im Hinblick auf umweltfreundliche Technologien, die Vorzüge und die sonstigen Sachverhalte in Bezug auf EHTS zu kommunizieren und gegebenenfalls entsprechend Einfluss zu nehmen

- Foren und Verfahren zum Austausch von technischen Informationen über EHTS zu fördern und zu unterstützen.



Vorteile für den Betreiber

Das CTI legt ein Programm für die Zertifizierung durch eine unabhängige Prüfstelle fest, das spezifizierbar und durchsetzbar ist und allen Geräteherstellern zur Verfügung steht. Betreiber, die CTI-zertifizierte Produkte erwerben, können sicher sein, dass die Wärmeübertragungsleistung dieser Produkte der Spezifikation entspricht.

Darüber hinaus ist die CTI-Zertifizierung ein erster Schritt in Richtung des Konzepts für umweltfreundliches Bauen (das Green Building Concept) in Europa:

- LEED – Führungsrolle in Bezug auf energietechnisches und umweltfreundliches Design
- Best Practice-Ansatz
- Bewertungssystem für umweltfreundliches Bauen (Green Building Rating System)

Garantie der Wärmeübertragungsleistung

Zusätzlich zur CTI-Zertifizierung garantiert EVAPCO uneingeschränkt die Wärmeübertragungsleistung ALLER EVAPCO-Ausrüstungsteile. Mit jedem Auftrag wird eine technische Dokumentation geliefert, die ein Zertifikat enthält, mit dem EVAPCO die Wärmeübertragungsleistung des oder der betreffenden Produkte(s) garantiert.



CTI-ZERTIFIZIERUNG

eco-ATWB

CTI-Zertifizierungsprogramm

CTI-Zertifizierungsprocedere

- Stellung des Antrags auf Zertifizierung.
- Das CTI führt eine technische Überprüfung der betreffenden Baureihe durch.
- Das CTI führt an einem bestimmten Typ einer Baureihe eine Erstqualifikationsprüfung in einem Labor durch.
- Wird die Prüfung bestanden, so stellt das CTI einen Zulassungsbrief mit Validierungsnummer aus. Dieses Schriftstück wird auch an alle Mitglieder des CTI verteilt, um sie über den erfolgreichen Abschluss einer Zertifizierung in Kenntnis zu setzen. Die zugewiesene Zertifizierungsvalidierungsnummer sollte an jedem verkauften Kühlturm angezeigt und in sämtlichen Katalogen sowie den sonstigen Dokumenten angegeben werden.
- Die betreffende Baureihe muss jährlich einer erneuten Überprüfung unterzogen werden, wobei jedes Jahr ein anderer Typ dieser Baureihe auszuwählen ist.
- Weitere Einzelheiten stehen auf der CTI-Website www.cti.org zur Verfügung.

Prüfparameter für die CTI-Zertifizierung

- Feuchtkugeltemperatur am Eintritt: 12,8 °C bis 32,2 °C
- Kühlabstand: mindestens 2,2 °C
- Kühlgrenzabstand: mindestens 2,8 °C
- Temperatur der Prozessflüssigkeit: maximal 51,7 °C
- barometrischer Druck: 91,4 °C bis 105 kPa
- Weitere Einzelheiten stehen auf der CTI-Website www.cti.org zur Verfügung.

Einschränkungen der CTI-Zertifizierung

- Baureihenbezeichnung und Modell-Nummern eines bestimmten Herstellers
- Gilt nur für die vorgelegten Baureihen und Modell-Nummern
- Typen mit mehreren Zellen sind zulässig, wenn der Luftstrom nicht beeinträchtigt wird oder die Auswirkungen der betreffenden Konfiguration bei der Bemessung des Aggregats berücksichtigt werden
- Optionales Zubehör ist zulässig, wenn der Luftstrom nicht beeinträchtigt wird oder die Auswirkungen des Zubehörs bei der Bemessung berücksichtigt werden
- Weitere Einzelheiten stehen auf der CTI-Website www.cti.org zur Verfügung.

CTI-zertifizierte eco-ATWB-Baureihe von EVAPCO Europe

Die eco-ATWB-Baureihen der CTI-zertifizierten Hybridkühler für geschlossenen Kreislauf

- inkl. Verwendung von Konfigurationen mit Wassereintritt längsseitig, stirnseitig oder von unten
- inkl. Verwendung des optionalen "Super Low Sound"-Ventilators (SLSF)
- inkl. Verwendung von optionalen Wasseraufprallschall-Dämmelementen (WS)
- inkl. der optionalen Arbeitsbühnen und Leitern zur Erleichterung des Zugangs
- der **evapSelect™** Ausdruck mit den technischen Daten wird die Angabe „CTI-zertifizierte Auswahl“ enthalten, falls die Auswahl in den Geltungsbereich der CTI-Zertifizierungsprüfparameter fällt
- am Aggregat wird in der Nähe des Typenschildes ein Etikett angebracht, dem sich entnehmen lässt, dass das Aggregat CTI-zertifiziert ist.

Hinweis:

Eine Liste sämtlicher CTI-zertifizierter Baureihen aller Hersteller von CTI-zertifizierten Produkten steht auf der Website <http://www.cti.org/certification.shtml> zur Verfügung.



Dieses Zeichen ist Eigentum des Cooling Technology Institute

ECO-ATWB

Anmerkungen:

eco-ATWB

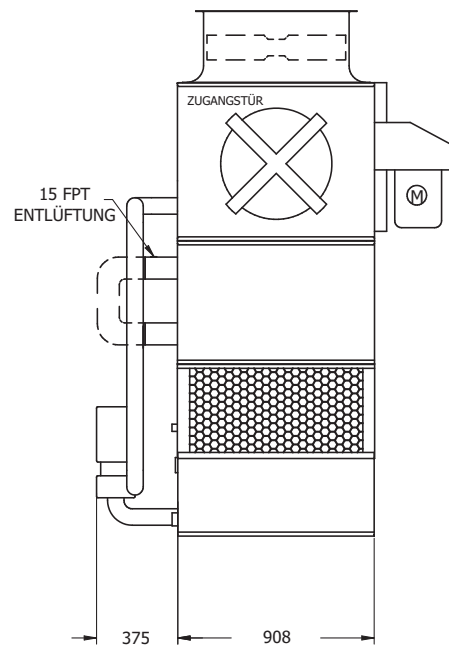
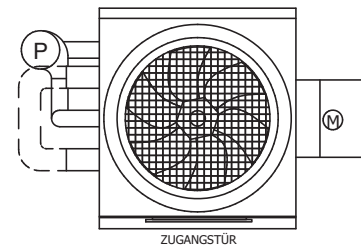
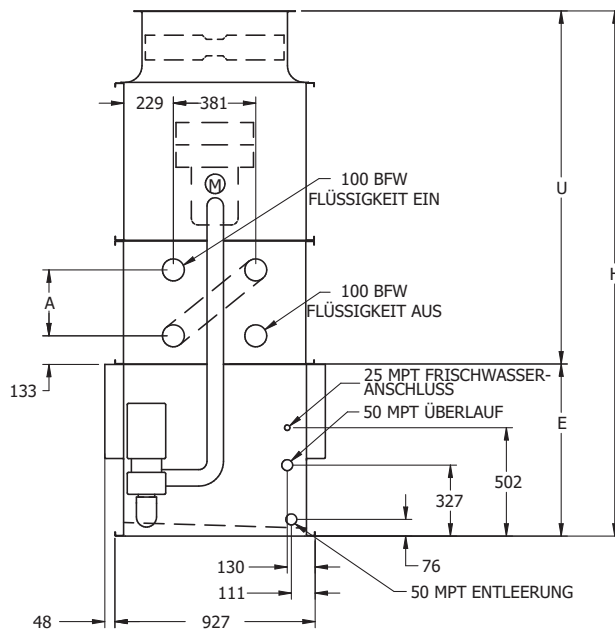


TECHNISCHE DATEN

Technische Daten & Abmessungen

eco-ATWB 3-2C3 bis 3-5D3

TECHNISCHE DATEN



Hinweis: Die Anzahl der Wärmetauscheranschlüsse muss verdoppelt werden an eco-ATWB 3x3 Fuß Aggregaten, wenn die Durchflussmenge 28 l/s übersteigt. Diese gewünschte Option bezieht sich auf Ausführungen mit „großem Durchfluss“.

eco-ATWB † Typ	Gewichte (kg)			Ventilatoren		Sprühwasserpum.		Coil Volumen (liter)	mit Zwischenbecken △			Abmessungen (mm) ▲			
	Versandgewicht	Schwerstes Teil ††	Betriebsgewicht	kW	m³/s	kW	l/s		Erforderl. Wasserm.*	Ablauf-Stutz.(mm)	Betriebsgewicht (kg)	Höhe H	Unterteil E	Oberteil U	Coil A
eco-ATWB 3-2C3-Z	570	440	810	0,75	2,2	0,55	6,3	59	380	150	700	2429	797	1632	305
eco-ATWB 3-3C3-Z	670	540	930	0,75	2,1	0,55	6,3	78	380	150	820	2645	797	1848	521
eco-ATWB 3-4C3-Z	750	630	1030	0,75	2,0	0,55	6,3	97	380	150	930	2861	797	2064	737
eco-ATWB 3-4D3-Z	760	630	1040	1,1	2,3	0,55	6,3	97	380	150	930	2861	797	2064	737
eco-ATWB 3-5D3-Z	840	720	1140	1,1	2,0	0,55	6,3	117	380	150	1030	3077	797	2280	953

† Die Typ-Nr. für Aggregate mit Reihenschaltung endet mit „-Z“. 3x3 Fuß eco-ATWB Aggregate sind nur mit Reihenschaltung erhältlich und erfordern eine außen liegende Rohrleitungsverbindung vom Austritt unten zum Eintritt oben (cross over), die entweder werkseitig oder bauseits geliefert werden kann. Typ-Nummern mit einem „R“ beinhalten LowSound-Ventilator(en). Ein „S“ bedeutet keine CTI-Zertifizierung für Aggregate als Option.

†† Schwerstes Teil ist die Wärmetauschersektion.

* Wassermenge im Aggregat und in Leitungen. Zusätzliches Wasservolumen für den Wasserbehälter ist vorzusehen, damit das Saugsieb immer bedeckt bleibt und die Pumpe vor Trockenlauf geschützt wird (300 mm Wasserstandshöhe sind im Allgemeinen ausreichend).

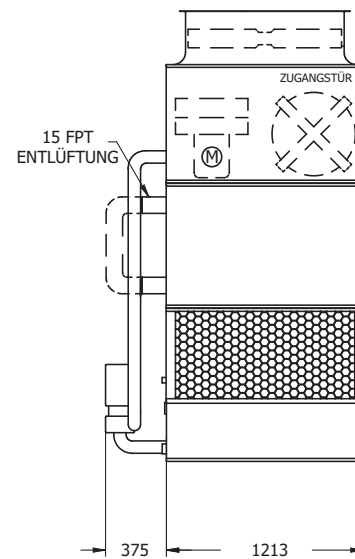
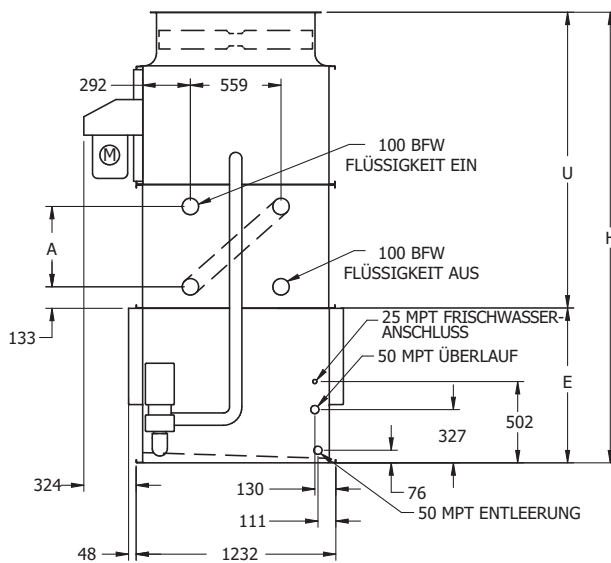
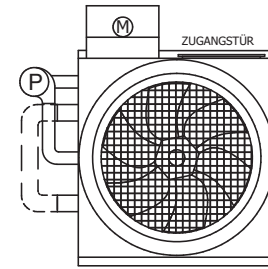
△ Bei Aufstellung einer separaten Wasserwanne entfallen die Sprühwasserpumpe, das Saugsieb und die entsprechenden Rohrleitungen. Das Aggregat wird mit einem überdimensionierten Wasserablauf für die Entleerung in das separate Becken geliefert.

▲ Abmessungen und Anschlüsse können geringfügig von den Katalogangaben abweichen. Benutzen Sie nur genehmigte Werkszeichnungen für Abmessungen, Anzahl von Anschlüssen und Anordnung von Rohrleitungen. Wärmetauscheranschlüsse sind 4" abgeschrägt als Schweißanschluss (BFW) ausgeführt. Anschlüsse mit Nut für mechanische Kupplung oder mit Flansch sind als Option erhältlich.

TECHNISCHE DATEN & ABMESSUNGEN

eco-ATWB

eco-ATWB 4-2E4 bis 4-5F4



Hinweis: Die Anzahl der Wärmetauscheranschlüsse muss verdoppelt werden an eco-ATWB 4x4 Fuß Aggregaten, wenn die Durchflussmenge 28 l/s übersteigt. Diese gewünschte Option bezieht sich auf Ausführungen mit „großem Durchfluss“.

eco-ATWB † Typ	Gewichte (kg)			Ventilatoren		Sprühwasserpumpe		Coil Volumen (liter)	mit Zwischenbecken △			Abmessungen (mm) ▲			
	Versand- gewicht	Schwerstes Teil ††	Betriebs- gewicht	kW	m³/s	kW	l/s		Erforderl. Wasserm.*	Ablauf- Stütz.(mm)	Betriebs- gewicht (kg)	Höhe H	Unterteil E	Oberteil U	Coil A
eco-ATWB 4-2E4-Z	870	690	1300	1,5	4,1	0,55	6,3	100	380	150	1140	2588	956	1632	305
eco-ATWB 4-3E4-Z	1040	860	1510	1,5	3,9	0,55	6,3	138	380	150	1350	2779	956	1823	495
eco-ATWB 4-4E4-Z	1190	1020	1700	1,5	3,8	0,55	6,3	175	380	150	1540	2969	956	2013	686
eco-ATWB 4-4F4-Z	1210	1030	1710	2,2	4,3	0,55	6,3	175	380	150	1550	2969	956	2013	686
eco-ATWB 4-5E4-Z	1360	1180	1900	1,5	3,7	0,55	6,3	213	380	150	1740	3160	956	2204	876
eco-ATWB 4-5F4-Z	1370	1200	1910	2,2	4,2	0,55	6,3	213	380	150	1760	3160	956	2204	876

† Die Typ-Nr. für Aggregate mit Reihenschaltung endet mit „-Z“. 4x4 Fuß eco-ATWB Aggregate sind nur mit Reihenschaltung erhältlich und erfordern eine außen liegende Rohrleitungsverbindung vom Austritt unten zum Eintritt oben (cross over), die entweder werkseitig oder bauseits geliefert werden kann. Typ-Nummern mit einem „R“ beinhalten LowSound-Ventilator(en). Ein „S“ bedeutet keine CTI-Zertifizierung für Aggregate als Option.

†† Schwerstes Teil ist die Wärmetauschersektion.

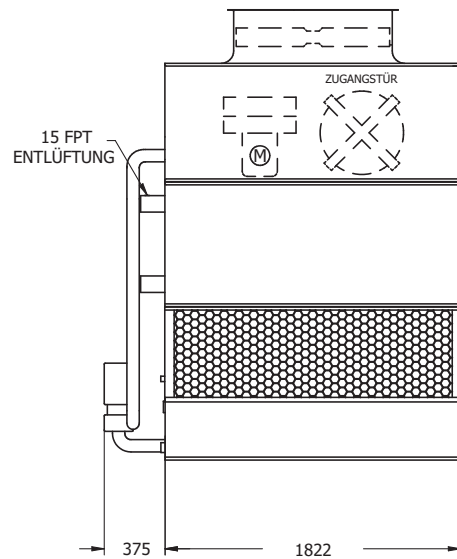
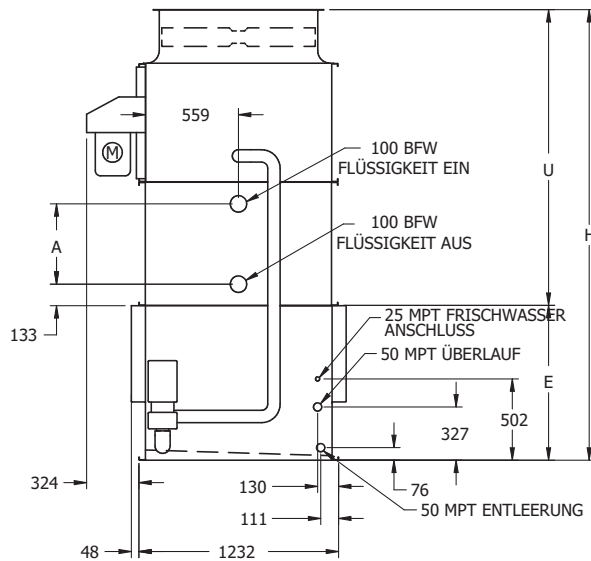
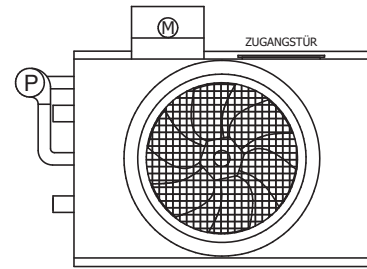
* Wassermenge im Aggregat und in Leitungen. Zusätzliches Wasservolumen für den Wasserbehälter ist vorzusehen, damit das Saugsieb immer bedeckt bleibt und die Pumpe vor Trockenlauf geschützt wird (300 mm Wasserstandshöhe sind im Allgemeinen ausreichend).

△ Bei Aufstellung einer separaten Wasserwanne entfallen die Sprühwasserpumpe, das Saugsieb und die entsprechenden Rohrleitungen. Das Aggregat wird mit einem überdimensionierten Wasserablauf für die Entleerung in das separate Becken geliefert.

▲ Abmessungen und Anschlüsse können geringfügig von den Katalogangaben abweichen. Benutzen Sie nur genehmigte Werkszeichnungen für Abmessungen, Anzahl von Anschlüssen und Anordnung von Rohrleitungen. Wärmetauscheranschlüsse sind 4" abgeschrägt als Schweißanschluss (BFW) ausgeführt. Anschlüsse mit Nut für mechanische Kupplung oder mit Flansch sind als Option erhältlich.

eco-ATWB 4-3E6 bis 4-5G6

TECHNISCHE DATEN



Hinweis: Die Anzahl der Wärmetauscheranschlüsse muss verdoppelt werden an eco-ATWB 4x6 Fuß Aggregaten, wenn die Durchflussmenge 28 l/s übersteigt. Diese gewünschte Option bezieht sich auf Ausführungen mit „großem Durchfluss“.

eco-ATWB † Typ	Gewichte (kg)			Ventilatoren		Sprühwasserpum.		Coil Volumen (liter)	mit Zwischenbecken △			Abmessungen (mm) ▲			
	Versand- gewicht	Schwerstes Teil ††	Betriebs- gewicht	kW	m³/s	kW	l/s		Erforderl. Wasserm.*	Ablauf- Stutz.(mm)	Betriebs- gewicht (kg)	Höhe H	Unterteil E	Oberteil U	Coil A
eco-ATWB 4-3E6	1450	1220	2140	1,5	5,2	0,55	8,5	198	455	150	1930	2779	956	1823	495
eco-ATWB 4-3F6	1460	1230	2150	2,2	5,9	0,55	8,5	198	455	150	1940	2779	956	1823	495
eco-ATWB 4-3G6	1470	1230	2150	4	6,9	0,55	8,5	198	455	150	1950	2779	956	1823	495
eco-ATWB 4-4E6	1680	1450	2430	1,5	5,0	0,55	8,5	255	455	150	2220	2969	956	2013	686
eco-ATWB 4-4F6	1690	1460	2440	2,2	5,7	0,55	8,5	255	455	150	2230	2969	956	2013	686
eco-ATWB 4-4G6	1700	1470	2440	4	6,7	0,55	8,5	255	455	150	2240	2969	956	2013	686
eco-ATWB 4-5E6	1930	1700	2730	1,5	4,9	0,55	8,5	313	455	150	2520	3160	956	2204	876
eco-ATWB 4-5F6	1940	1710	2740	2,2	5,6	0,55	8,5	313	455	150	2540	3160	956	2204	876
eco-ATWB 4-5G6	1950	1710	2750	4	6,5	0,55	8,5	313	455	150	2540	3160	956	2204	876

† Die Typ-Nr. für Aggregate mit Reihenschaltung endet mit „-Z“. Aggregate mit Reihenschaltung erfordern eine außen liegende Rohrleitungsverbindung vom Austritt unten zum Eintritt oben (cross over). Typ-Nummern mit einem „R“ beinhalten LowSound-Ventilator(en). Ein „S“ bedeutet Ausführung mit nicht zertifizierten Optionen und damit keine CTI-Zertifizierung für das Aggregat.

†† Schwerstes Teil ist die Wärmetauschersektion.

* Wassermenge im Aggregat und in Leitungen. Zusätzliches Wasservolumen für den Wasserbehälter ist vorzusehen, damit das Saugsieb immer bedeckt bleibt und die Pumpe vor Trockenlauf geschützt wird (300 mm Wasserstandshöhe sind im Allgemeinen ausreichend).

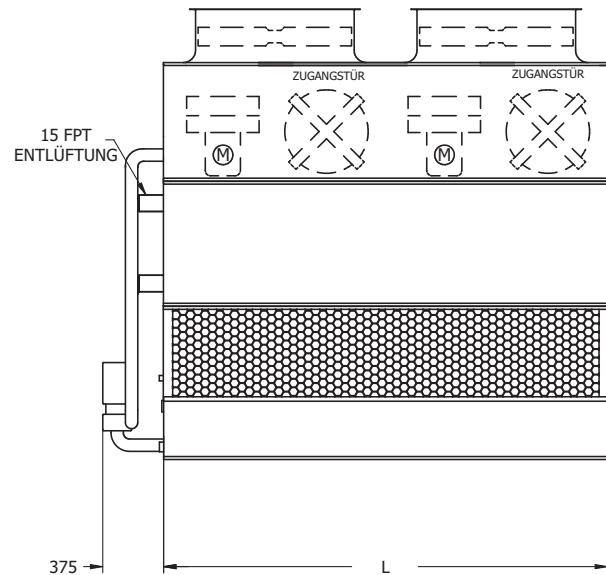
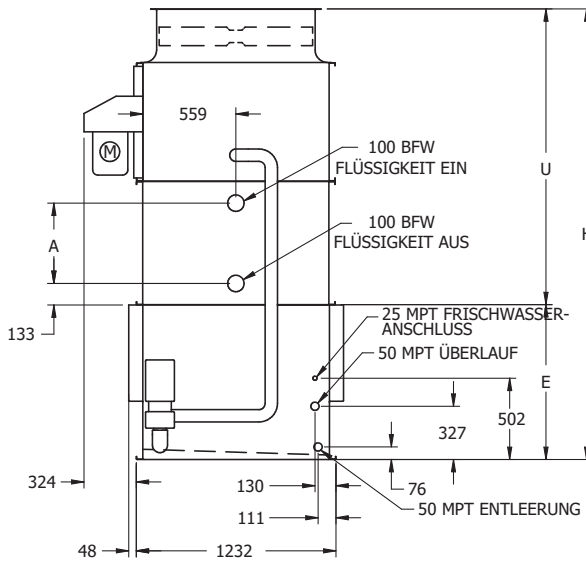
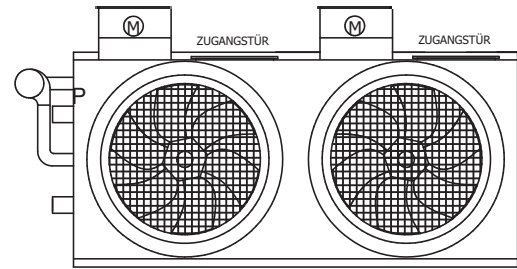
△ Bei Aufstellung einer separaten Wasserwanne entfallen die Sprühwasserpumpe, das Saugsieb und die entsprechenden Rohrleitungen. Das Aggregat wird mit einem überdimensionierten Wasserablauf für die Entleerung in das separate Becken geliefert.

▲ Abmessungen und Anschlüsse können geringfügig von den Katalogangaben abweichen. Benutzen Sie nur genehmigte Werkzeichnungen für Abmessungen, Anzahl von Anschlüssen und Anordnung von Rohrleitungen. Wärmetauscheranschlüsse sind 4" abgeschrägt als Schweißanschluss (BFW) ausgeführt. Anschlüsse mit Nut für mechanische Kupplung oder mit Flansch sind als Option erhältlich.

TECHNISCHE DATEN & ABMESSUNGEN

eco-ATWB

eco-ATWB 4-3E9 bis 4-5F9 eco-ATWB 4-3E12 bis 4-5G12



Hinweis: Die Anzahl der Wärmetauscheranschlüsse muss verdoppelt werden an eco-ATWB 4x9 und 4x12 Fuß Aggregaten, wenn die Durchflussmenge 28 l/s übersteigt. Diese gewünschte Option bezieht sich auf Ausführungen mit „großem Durchfluss“.

eco-ATWB † Typ	Gewichte (kg)			Ventilatoren		Sprühwasserpum.		Coil Volumen (liter)	mit Zwischenbecken △			Abmessungen (mm) ▲				
	Versand- gewicht	Schwerstes Teil ††	Betriebs- gewicht	kW	m³/s	kW	l/s		Erforderl. Wasserm.*	Ablauf- Stutz.(mm)	Betriebs- gewicht (kg)	Höhe H	Länge L	Unterteil E	Oberteil U	Coil A
eco-ATWB 4-3E9	2140	1830	3130	(2) 1.5	8,5	0,75	12,6	288	680	150	2850	2775	2737	956	1823	495
eco-ATWB 4-3F9	2160	1860	3160	(2) 2.2	9,6	0,75	12,6	288	680	150	2880	2775	2737	956	1823	495
eco-ATWB 4-4E9	2480	2170	3560	(2) 1.5	8,3	0,75	12,6	376	680	150	3280	2965	2737	956	2013	686
eco-ATWB 4-4F9	2500	2200	3590	(2) 2.2	9,4	0,75	12,6	376	680	150	3310	2965	2737	956	2013	686
eco-ATWB 4-5E9	2840	2540	4020	(2) 1.5	8,0	0,75	12,6	463	680	150	3740	3156	2737	956	2204	876
eco-ATWB 4-5F9	2870	2570	4050	(2) 2.2	9,1	0,75	12,6	463	680	150	3760	3156	2737	956	2204	876
eco-ATWB 4-3E12	2610	2240	3930	(2) 1.5	10,3	1,1	17,0	378	870	200	3570	2775	3651	956	1819	495
eco-ATWB 4-3F12	2640	2270	3960	(2) 2.2	11,8	1,1	17,0	378	870	200	3600	2775	3651	956	1819	495
eco-ATWB 4-3G12	2650	2280	3960	(2) 4	13,7	1,1	17,0	378	870	200	3610	2775	3651	956	1819	495
eco-ATWB 4-4E12	3080	2700	4510	(2) 1.5	10,0	1,1	17,0	496	870	200	4150	2965	3651	956	2010	686
eco-ATWB 4-4F12	3100	2730	4540	(2) 2.2	11,5	1,1	17,0	496	870	200	4180	2965	3651	956	2010	686
eco-ATWB 4-4G12	3110	2740	4540	(2) 4	13,3	1,1	17,0	496	870	200	4190	2965	3651	956	2010	686
eco-ATWB 4-5E12	3570	3190	5120	(2) 1.5	9,7	1,1	17,0	613	870	200	4760	3156	3651	956	2200	876
eco-ATWB 4-5F12	3590	3220	5140	(2) 2.2	11,1	1,1	17,0	613	870	200	4790	3156	3651	956	2200	876
eco-ATWB 4-5G12	3600	3230	5150	(2) 4	12,9	1,1	17,0	613	870	200	4800	3156	3651	956	2200	876

† Die Typ-Nr. für Aggregate mit Reihenschaltung endet mit „-Z“. Aggregate mit Reihenschaltung erfordern eine außen liegende Rohrleitungsverbindung vom Austritt unten zum Eintritt oben (cross over). Typ-Nummern mit einem „R“ beinhalten LowSound-Ventilator(en). Ein „S“ bedeutet Ausführung mit nicht zertifizierten Optionen und damit keine CTI-Zertifizierung für das Aggregat.

†† Schwerstes Teil ist die Wärmetauschersektion.

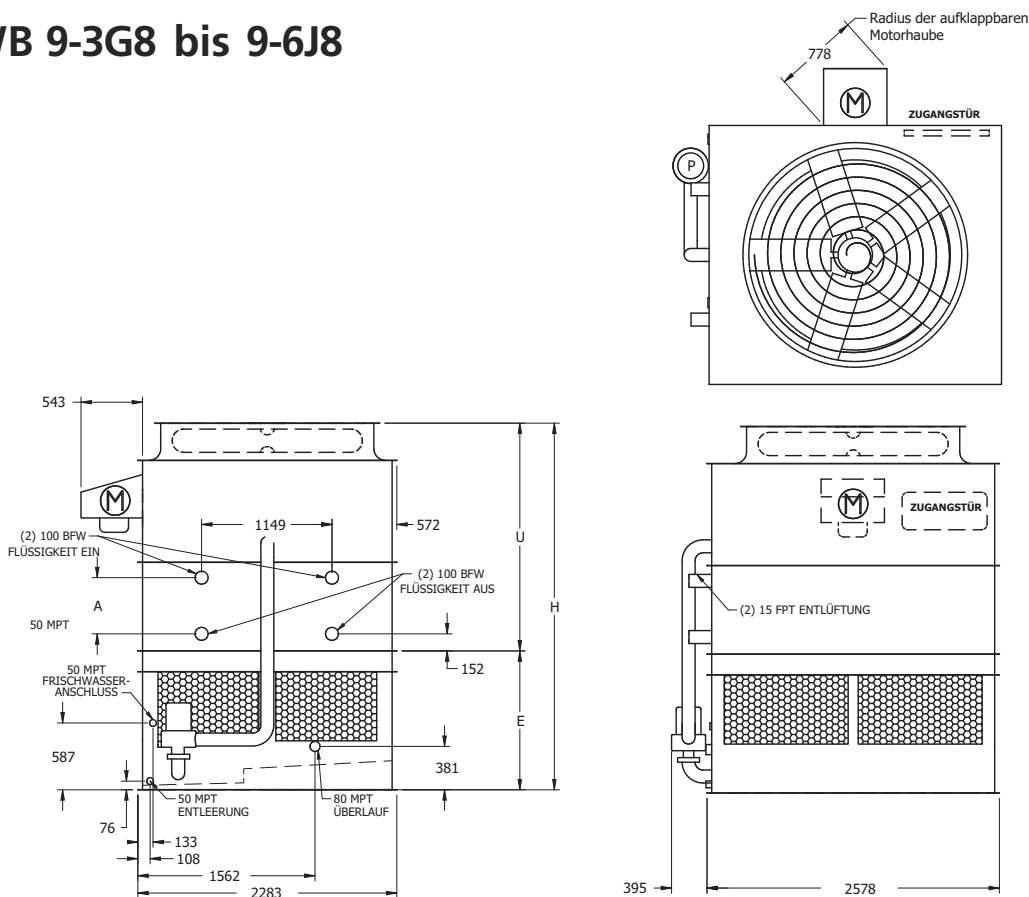
* Wassermenge im Aggregat und in Leitungen. Zusätzliches Wasservolumen für den Wasserbehälter ist vorzusehen, damit das Saugsieb immer bedeckt bleibt und die Pumpe vor Trockenlauf geschützt wird (300 mm Wasserstandshöhe sind im Allgemeinen ausreichend).

△ Bei Aufstellung einer separaten Wasserwanne entfallen die Sprühwasserpumpe, das Saugsieb und die entsprechenden Rohrleitungen. Das Aggregat wird mit einem überdimensionierten Wasserablauf für die Entleerung in das separate Becken geliefert.

▲ Abmessungen und Anschlüsse können geringfügig von den Katalogangaben abweichen. Benutzen Sie nur genehmigte Werkszeichnungen für Abmessungen, Anzahl von Anschlüssen und Anordnung von Rohrleitungen. Wärmetauscheranschlüsse sind 4" abgeschragt als Schweißanschluss (BFW) ausgeführt. Anschlüsse mit Nut für mechanische Kupplung oder mit Flansch sind als Option erhältlich.

eco-ATWB 9-3G8 bis 9-6J8

TECHNISCHE DATEN



Hinweis: Die Anzahl der Wärmetauscheranschlüsse muss verdoppelt werden an eco-ATWB 9x8 Fuß Aggregaten, wenn die Durchflussmenge 56 l/s übersteigt. Diese gewünschte Option bezieht sich auf Ausführungen mit „großem Durchfluss“.

eco-ATWB † Typ	Gewichte (kg)			Ventilatoren		Sprühwasserpum.		Coil Volumen (liter)	mit Zwischenbecken △			Abmessungen (mm) ▲			
	Versand- gewicht	Schwerstes Teil ††	Betriebs- gewicht	kW	m³/s	kW	l/s		Erforderl. Wasserm.*	Ablauf- Stutz.(mm)	Betriebs- gewicht (kg)	Höhe H	Unterteil E	Oberteil U	Coil A
eco-ATWB 9-3G8	3760	3100	5310	4	13,7	1,5	21,4	542	835	200	4780	3232	1226	2007	495
eco-ATWB 9-3H8	3780	3120	5330	5,5	15,7	1,5	21,4	542	835	200	4800	3232	1226	2007	495
eco-ATWB 9-3I8	3780	3120	5330	7,5	17,2	1,5	21,4	542	835	200	4800	3232	1226	2007	495
eco-ATWB 9-3J8	3840	3180	5390	11	19,3	1,5	21,4	542	835	200	4860	3232	1226	2007	495
eco-ATWB 9-4G8	4380	3720	6090	4	13,3	1,5	21,4	707	835	200	5560	3423	1226	2197	686
eco-ATWB 9-4H8	4400	3740	6110	5,5	15,2	1,5	21,4	707	835	200	5580	3423	1226	2197	686
eco-ATWB 9-4I8	4400	3740	6120	7,5	16,7	1,5	21,4	707	835	200	5590	3423	1226	2197	686
eco-ATWB 9-4J8	4460	3800	6180	11	18,7	1,5	21,4	707	835	200	5650	3423	1226	2197	686
eco-ATWB 9-5H8	5060	4400	6940	5,5	14,8	1,5	21,4	872	835	200	6410	3613	1226	2388	876
eco-ATWB 9-5I8	5060	4410	6950	7,5	16,2	1,5	21,4	872	835	200	6420	3613	1226	2388	876
eco-ATWB 9-5J8	5120	4460	7010	11	18,1	1,5	21,4	872	835	200	6480	3613	1226	2388	876
eco-ATWB 9-6H8	5710	5050	7760	5,5	14,3	1,5	21,4	1038	835	200	7230	3804	1226	2578	1067
eco-ATWB 9-6I8	5720	5060	7760	7,5	15,7	1,5	21,4	1038	835	200	7230	3804	1226	2578	1067
eco-ATWB 9-6J8	5780	5120	7820	11	17,6	1,5	21,4	1038	835	200	7290	3804	1226	2578	1067

† Die Typ-Nr. für Aggregate mit Reihenschaltung endet mit „-Z“. Aggregate mit Reihenschaltung erfordern eine außen liegende Rohrleitungsverbindung vom Austritt unten zum Eintritt oben (cross over). Typ-Nummern mit einem „R“ beinhalten LowSound-Ventilator(en). Ein „S“ bedeutet Ausführung mit nicht zertifizierten Optionen und damit keine CTI-Zertifizierung für das Aggregat.

†† Schwerstes Teil ist die Wärmetauschersektion.

* Wassermenge im Aggregat und in Leitungen. Zusätzliches Wasservolumen für den Wasserbehälter ist vorzusehen, damit das Saugsieb immer bedeckt bleibt und die Pumpe vor Trockenlauf geschützt wird (300 mm Wasserstandshöhe sind im Allgemeinen ausreichend).

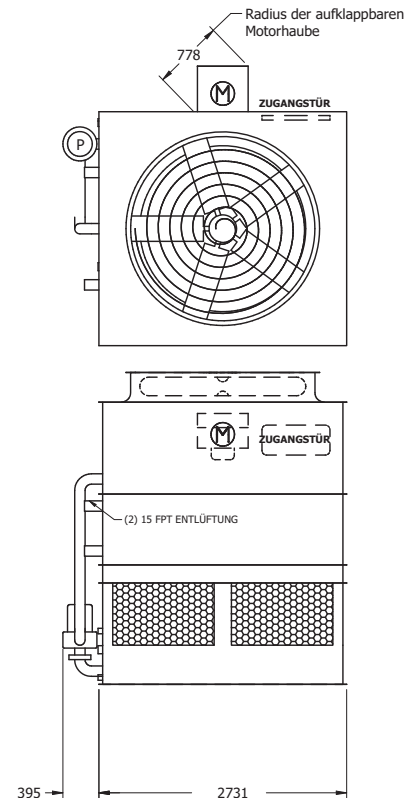
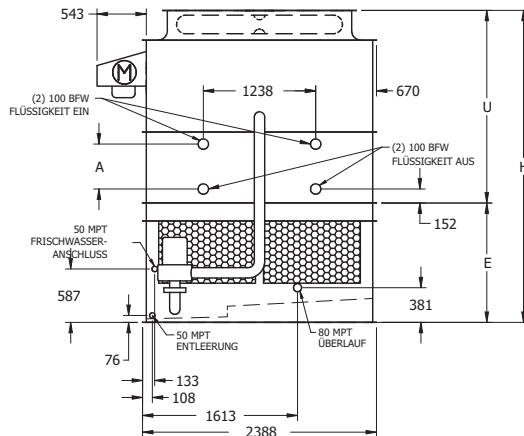
△ Bei Aufstellung einer separaten Wasserwanne entfallen die Sprühwasserpumpe, das Saugsieb und die entsprechenden Rohrleitungen. Das Aggregat wird mit einem überdimensionierten Wasserablauf für die Entleerung in das separate Becken geliefert.

▲ Abmessungen und Anschlüsse können geringfügig von den Katalogangaben abweichen. Benutzen Sie nur genehmigte Werkszeichnungen für Abmessungen, Anzahl von Anschlüssen und Anordnung von Rohrleitungen. Wärmetauscheranschlüsse sind 4" abgeschrägt als Schweißanschluss (BFW) ausgeführt. Anschlüsse mit Nut für mechanische Kupplung oder mit Flansch sind als Option erhältlich.

TECHNISCHE DATEN & ABMESSUNGEN

eco-ATWB

eco-ATWB 8-3G9 bis 8-6K9



Hinweis: Die Anzahl der Wärmetauscheranschlüsse muss verdoppelt werden an eco-ATWB 8x9 Fuß Aggregaten, wenn die Durchflussmenge 56 l/s übersteigt. Diese gewünschte Option bezieht sich auf Ausführungen mit „großem Durchfluss“.

eco-ATWB † Typ	Gewichte (kg)			Ventilatoren		Sprühwasserpum.		Coil Volumen (liter)	mit Zwischenbecken △			Abmessungen (mm) ▲			
	Versand- gewicht	Schwerstes Teil ††	Betriebs- gewicht	kW	m³/s	kW	l/s		Erforderl. Wasserm.*	Ablauf- Stutz.(mm)	Betriebs- gewicht (kg)	Höhe H	Unterteil E	Oberteil U	Coil A
eco-ATWB 8-3G9	4060	3420	5740	4	14,7	1,5	25,8	576	910	200	5180	3439	1318	2121	495
eco-ATWB 8-3H9	4080	3450	5770	5,5	16,8	1,5	25,8	576	910	200	5210	3439	1318	2121	495
eco-ATWB 8-3I9	4090	3450	5770	7,5	18,5	1,5	25,8	576	910	200	5210	3439	1318	2121	495
eco-ATWB 8-3J9	4150	3510	5830	11	20,7	1,5	25,8	576	910	200	5270	3439	1318	2121	495
eco-ATWB 8-4G9	4740	4100	6600	4	14,2	1,5	25,8	751	910	200	6040	3629	1318	2311	686
eco-ATWB 8-4H9	4760	4120	6620	5,5	16,3	1,5	25,8	751	910	200	6060	3629	1318	2311	686
eco-ATWB 8-4I9	4760	4130	6620	7,5	17,9	1,5	25,8	751	910	200	6060	3629	1318	2311	686
eco-ATWB 8-4J9	4820	4190	6680	11	20,1	1,5	25,8	751	910	200	6120	3629	1318	2311	686
eco-ATWB 8-4K9	4850	4210	6710	15	21,8	1,5	25,8	751	910	200	6150	3629	1318	2311	686
eco-ATWB 8-5G9	5460	4820	7490	4	13,8	1,5	25,8	926	910	200	6940	3820	1318	2502	876
eco-ATWB 8-5H9	5480	4840	7520	5,5	15,8	1,5	25,8	926	910	200	6960	3820	1318	2502	876
eco-ATWB 8-5I9	5480	4850	7520	7,5	17,4	1,5	25,8	926	910	200	6960	3820	1318	2502	876
eco-ATWB 8-5J9	5540	4910	7580	11	19,5	1,5	25,8	926	910	200	7020	3820	1318	2502	876
eco-ATWB 8-5K9	5570	4940	7610	15	21,1	1,5	25,8	926	910	200	7050	3820	1318	2502	876
eco-ATWB 8-6G9	6170	5530	8380	4	13,4	1,5	25,8	1102	910	200	7820	4010	1318	2692	1067
eco-ATWB 8-6H9	6190	5560	8400	5,5	15,3	1,5	25,8	1102	910	200	7840	4010	1318	2692	1067
eco-ATWB 8-6I9	6200	5560	8410	7,5	16,9	1,5	25,8	1102	910	200	7850	4010	1318	2692	1067
eco-ATWB 8-6J9	6260	5620	8460	11	18,9	1,5	25,8	1102	910	200	7910	4010	1318	2692	1067
eco-ATWB 8-6K9	6280	5650	8490	15	20,5	1,5	25,8	1102	910	200	7930	4010	1318	2692	1067

† Die Typ-Nr. für Aggregate mit Reihenschaltung endet mit „-Z“. Aggregate mit Reihenschaltung erfordern eine außen liegende Rohrleitungsverbindung vom Austritt unten zum Eintritt oben (cross over).

†† Schwerstes Teil ist die Wärmetauschersektion.

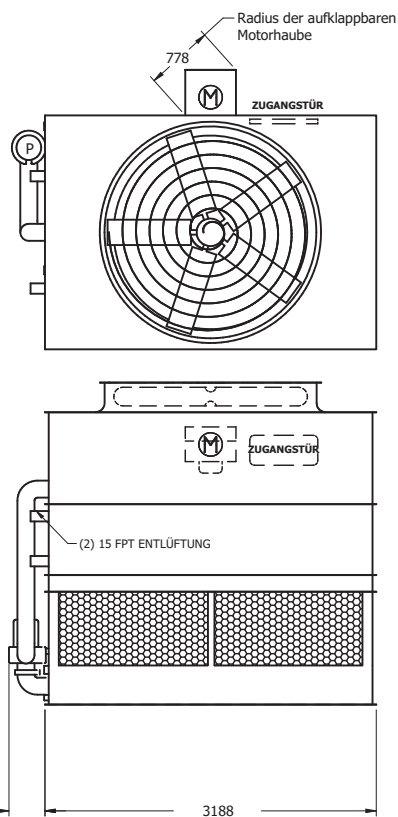
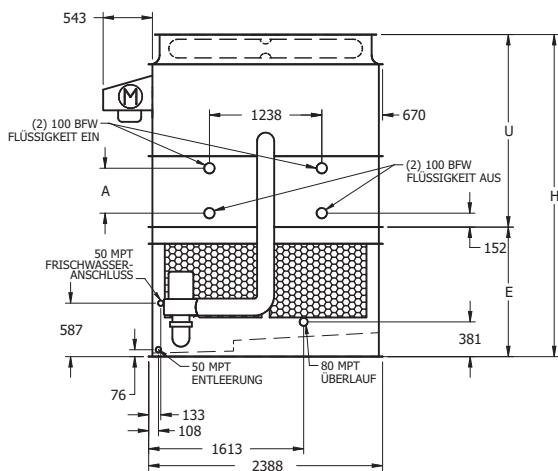
* Wassermenge im Aggregat und in Leitungen. Zusätzliches Wasservolumen für den Wasserbehälter ist vorzusehen, damit das Saugsieb immer bedeckt bleibt und die Pumpe vor Trockenlauf geschützt wird (300 mm Wasserstandshöhe sind im Allgemeinen ausreichend).

△ Bei Aufstellung einer separaten Wasserwanne entfallen die Sprühwasserpumpe, das Saugsieb und die entsprechenden Rohrleitungen. Das Aggregat wird mit einem überdimensionierten Wasserablauf für die Entleerung in das separate Becken geliefert.

▲ Abmessungen und Anschlüsse können geringfügig von den Katalogangaben abweichen. Benutzen Sie nur genehmigte Werkszeichnungen für Abmessungen, Anzahl von Anschlüssen und Anordnung von Rohrleitungen. Wärmetauscheranschlüsse sind 4" abgeschrägt als Schweißanschluss (BFW) ausgeführt. Anschlüsse mit Nut für mechanische Kupplung oder mit Flansch sind als Option erhältlich.

eco-ATWB 8-3H11 bis 8-6K11

TECHNISCHE DATEN



Hinweis: Die Anzahl der Wärmetauscheranschlüsse muss verdoppelt werden an eco-ATWB 8x10,5 Fuß Aggregaten, wenn die Durchflussmenge 56 l/s übersteigt. Diese gewünschte Option bezieht sich auf Ausführungen mit „großem Durchfluss“.

eco-ATWB † Typ	Gewichte (kg)			Ventilatoren		Sprühwasserpum.		Coil Volumen (liter)	mit Zwischenbecken △			Abmessungen (mm) ▲			
	Versand- gewicht	Schwerstes Teil ††	Betriebs- gewicht	kW	m³/s	kW	l/s		Erforderl. Wasserm.*	Ablauf- Stutz.(mm)	Betriebs- gewicht (kg)	Höhe H	Unterteil E	Oberteil U	Coil A
eco-ATWB 8-3H11	4710	3980	6690	5,5	18,6	2,2	31,5	666	1060	250	6030	3439	1318	2121	495
eco-ATWB 8-3I11	4720	3990	6700	7,5	20,5	2,2	31,5	666	1060	250	6040	3439	1318	2121	495
eco-ATWB 8-3J11	4770	4050	6750	11	23,1	2,2	31,5	666	1060	250	6090	3439	1318	2121	495
eco-ATWB 8-3K11	4800	4070	6780	15	25,1	2,2	31,5	666	1060	250	6120	3439	1318	2121	495
eco-ATWB 8-4H11	5490	4770	7680	5,5	18,1	2,2	31,5	871	1060	250	7020	3629	1318	2311	686
eco-ATWB 8-4I11	5500	4780	7690	7,5	19,9	2,2	31,5	871	1060	250	7030	3629	1318	2311	686
eco-ATWB 8-4J11	5560	4830	7740	11	22,5	2,2	31,5	871	1060	250	7090	3629	1318	2311	686
eco-ATWB 8-4K11	5580	4860	7770	15	24,3	2,2	31,5	871	1060	250	7110	3629	1318	2311	686
eco-ATWB 8-5H11	6340	5620	8730	5,5	17,5	2,2	31,5	1077	1060	250	8070	3820	1318	2502	876
eco-ATWB 8-5I11	6350	5620	8740	7,5	19,3	2,2	31,5	1077	1060	250	8080	3820	1318	2502	876
eco-ATWB 8-5J11	6400	5680	8800	11	21,8	2,2	31,5	1077	1060	250	8140	3820	1318	2502	876
eco-ATWB 8-5K11	6430	5710	8820	15	23,6	2,2	31,5	1077	1060	250	8160	3820	1318	2502	876
eco-ATWB 8-6H11	7170	6440	9760	5,5	17,0	2,2	31,5	1282	1060	250	9100	4010	1318	2692	1067
eco-ATWB 8-6I11	7180	6450	9770	7,5	18,7	2,2	31,5	1282	1060	250	9110	4010	1318	2692	1067
eco-ATWB 8-6J11	7230	6500	9820	11	21,1	2,2	31,5	1282	1060	250	9170	4010	1318	2692	1067
eco-ATWB 8-6K11	7260	6530	9850	15	22,9	2,2	31,5	1282	1060	250	9190	4010	1318	2692	1067

† Die Typ-Nr. für Aggregate mit Reihenschaltung endet mit „-Z“. Aggregate mit Reihenschaltung erfordern eine außen liegende Rohrleitungsverbindung vom Austritt unten zum Eintritt oben (cross over).

†† Schwerstes Teil ist die Wärmetauschersektion.

* Wassermenge im Aggregat und in Leitungen. Zusätzliches Wasservolumen für den Wasserbehälter ist vorzusehen, damit das Saugsieb immer bedeckt bleibt und die Pumpe vor Trockenlauf geschützt wird (300 mm Wasserstandshöhe sind im Allgemeinen ausreichend).

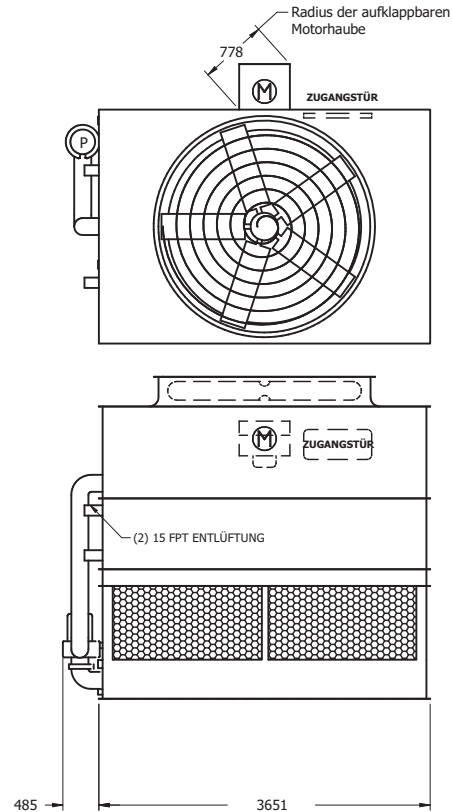
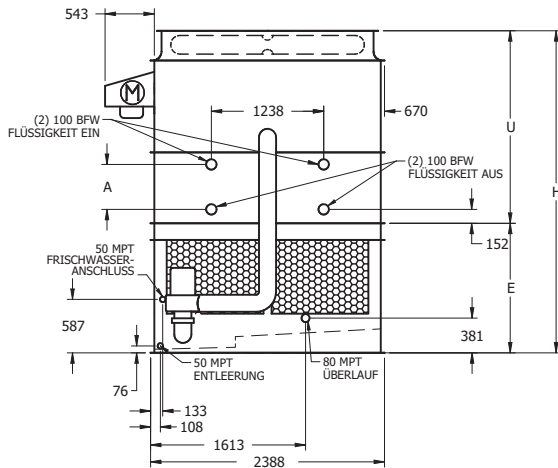
△ Bei Aufstellung einer separaten Wasserwanne entfallen die Sprühwasserpumpe, das Saugsieb und die entsprechenden Rohrleitungen. Das Aggregat wird mit einem überdimensionierten Wasserablauf für die Entleerung in das separate Becken geliefert.

▲ Abmessungen und Anschlüsse können geringfügig von den Katalogangaben abweichen. Benutzen Sie nur genehmigte Werkszeichnungen für Abmessungen, Anzahl von Anschlüssen und Anordnung von Rohrleitungen. Wärmetauscheranschlüsse sind 4" abgeschrägt als Schweißanschluss (BFW) ausgeführt. Anschlüsse mit Nut für mechanische Kupplung oder mit Flansch sind als Option erhältlich.

TECHNISCHE DATEN & ABMESSUNGEN

eco-ATWB

eco-ATWB 8-3H12 bis 8-6L12



Hinweis: Die Anzahl der Wärmetauscheranschlüsse muss verdoppelt werden an eco-ATWB 8x12 Fuß Aggregaten, wenn die Durchflussmenge 56 l/s übersteigt. Diese gewünschte Option bezieht sich auf Ausführungen mit „großem Durchfluss“.

eco-ATWB † Typ	Gewichte (kg)			Ventilatoren		Sprühwasserpumpe		Coil Volumen (liter)	mit Zwischenbecken △			Abmessungen (mm) ▲			
	Versand- gewicht	Schwerstes Teil ††	Betriebs- gewicht	kW	m³/s	kW	l/s		Erforderl. Wasserm.*	Ablauf- Stutz.(mm)	Betriebs- gewicht (kg)	Höhe H	Unterteil E	Oberteil U	Coil A
eco-ATWB 8-3H12	5120	4310	7410	5,5	20,4	2,2	34,7	756	1210	250	6670	3439	1318	2121	495
eco-ATWB 8-3I12	5130	4320	7420	7,5	22,4	2,2	34,7	756	1210	250	6680	3439	1318	2121	495
eco-ATWB 8-3J12	5180	4380	7480	11	25,5	2,2	34,7	756	1210	250	6740	3439	1318	2121	495
eco-ATWB 8-3K12	5210	4400	7500	15	27,7	2,2	34,7	756	1210	250	6760	3439	1318	2121	495
eco-ATWB 8-4H12	6040	5230	8570	5,5	19,8	2,2	34,7	991	1210	250	7830	3629	1318	2311	686
eco-ATWB 8-4I12	6050	5240	8580	7,5	21,8	2,2	34,7	991	1210	250	7840	3629	1318	2311	686
eco-ATWB 8-4J12	6100	5300	8630	11	24,8	2,2	34,7	991	1210	250	7890	3629	1318	2311	686
eco-ATWB 8-4K12	6130	5330	8660	15	26,9	2,2	34,7	991	1210	250	7920	3629	1318	2311	686
eco-ATWB 8-4L12	6140	5340	8670	18,5	28,6	2,2	34,7	991	1210	250	7930	3629	1318	2311	686
eco-ATWB 8-5H12	6950	6150	9720	5,5	19,2	2,2	34,7	1227	1210	250	8980	3820	1318	2502	876
eco-ATWB 8-5I12	6960	6160	9730	7,5	21,1	2,2	34,7	1227	1210	250	8990	3820	1318	2502	876
eco-ATWB 8-5J12	7020	6210	9780	11	24,0	2,2	34,7	1227	1210	250	9040	3820	1318	2502	876
eco-ATWB 8-5K12	7040	6240	9810	15	26,0	2,2	34,7	1227	1210	250	9070	3820	1318	2502	876
eco-ATWB 8-5L12	7060	6260	9820	18,5	27,7	2,2	34,7	1227	1210	250	9090	3820	1318	2502	876
eco-ATWB 8-6H12	7910	7100	10910	5,5	18,6	2,2	34,7	1462	1210	250	10170	4010	1318	2692	1067
eco-ATWB 8-6I12	7920	7110	10920	7,5	20,5	2,2	34,7	1462	1210	250	10180	4010	1318	2692	1067
eco-ATWB 8-6J12	7970	7170	10970	11	23,3	2,2	34,7	1462	1210	250	10230	4010	1318	2692	1067
eco-ATWB 8-6K12	8000	7190	11000	15	25,2	2,2	34,7	1462	1210	250	10260	4010	1318	2692	1067
eco-ATWB 8-6L12	8010	7210	11010	18,5	26,9	2,2	34,7	1462	1210	250	10270	4010	1318	2692	1067

† Die Typ-Nr. für Aggregate mit Reihenschaltung endet mit „-Z“. Aggregate mit Reihenschaltung erfordern eine außen liegende Rohrleitungsverbindung vom Austritt unten zum Eintritt oben (cross over).

†† Schwerstes Teil ist die Wärmetauschersektion.

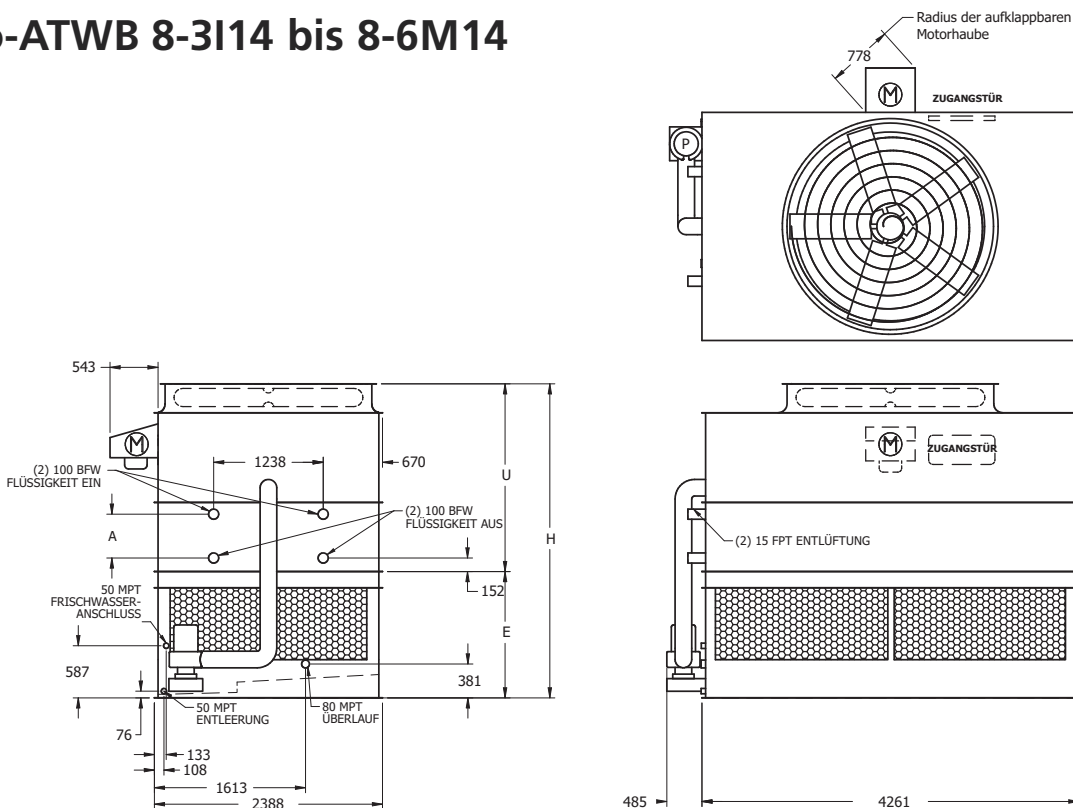
* Wassermenge im Aggregat und in Leitungen. Zusätzliches Wasservolumen für den Wasserbehälter ist vorzusehen, damit das Saugsieb immer bedeckt bleibt und die Pumpe vor Trockenlauf geschützt wird (300 mm Wasserstandshöhe sind im Allgemeinen ausreichend).

△ Bei Aufstellung einer separaten Wasserwanne entfallen die Sprühwasserpumpe, das Saugsieb und die entsprechenden Rohrleitungen. Das Aggregat wird mit einem überdimensionierten Wasserablauf für die Entleerung in das separate Becken geliefert.

▲ Abmessungen und Anschlüsse können geringfügig von den Katalogangaben abweichen. Benutzen Sie nur genehmigte Werkszeichnungen für Abmessungen, Anzahl von Anschlüssen und Anordnung von Rohrleitungen. Wärmetauscheranschlüsse sind 4" abgeschragt als Schweißanschluss (BFW) ausgeführt. Anschlüsse mit Nut für mechanische Kupplung oder mit Flansch sind als Option erhältlich.

eco-ATWB 8-3I14 bis 8-6M14

TECHNISCHE DATEN



Hinweis: Die Anzahl der Wärmetauscheranschlüsse muss verdoppelt werden an eco-ATWB 8x14 Fuß Aggregaten, wenn die Durchflussmenge 56 l/s übersteigt. Diese gewünschte Option bezieht sich auf Ausführungen mit „großem Durchfluss“.

eco-ATWB † Typ	Gewichte (kg)			Ventilatoren		Sprühwasserpum.		Coil Volumen (liter)	mit Zwischenbecken △			Abmessungen (mm) ▲			
	Versand- gewicht	Schwerstes Teil ††	Betriebs- gewicht	kW	m³/s	kW	l/s		Erforderl. Wasserm.*	Ablauf- Stutz.(mm)	Betriebs- gewicht (kg)	Höhe H	Unterteil E	Oberteil U	Coil A
eco-ATWB 8-3I14	5840	4920	8510	7,5	24,9	4	37,8	876	1365	250	7630	3550	1429	2121	495
eco-ATWB 8-3J14	5900	4970	8570	11	28,5	4	37,8	876	1365	250	7690	3550	1429	2121	495
eco-ATWB 8-3K14	5920	5000	8600	15	30,9	4	37,8	876	1365	250	7720	3550	1429	2121	495
eco-ATWB 8-3L14	5940	5010	8610	18,5	32,9	4	37,8	876	1365	250	7730	3550	1429	2121	495
eco-ATWB 8-4I14	6910	5980	9850	7,5	24,1	4	37,8	1152	1365	250	8970	3740	1429	2311	686
eco-ATWB 8-4J14	6960	6040	9910	11	27,6	4	37,8	1152	1365	250	9030	3740	1429	2311	686
eco-ATWB 8-4K14	6990	6060	9930	15	30,0	4	37,8	1152	1365	250	9050	3740	1429	2311	686
eco-ATWB 8-4L14	7000	6080	9950	18,5	31,9	4	37,8	1152	1365	250	9070	3740	1429	2311	686
eco-ATWB 8-4M14	7030	6100	9970	22	33,6	4	37,8	1152	1365	250	9090	3740	1429	2311	686
eco-ATWB 8-5I14	7970	7040	11190	7,5	23,4	4	37,8	1427	1365	250	10310	3931	1429	2502	876
eco-ATWB 8-5J14	8020	7100	11240	11	26,8	4	37,8	1427	1365	250	10360	3931	1429	2502	876
eco-ATWB 8-5K14	8050	7130	11270	15	29,1	4	37,8	1427	1365	250	10390	3931	1429	2502	876
eco-ATWB 8-5L14	8060	7140	11290	18,5	31,0	4	37,8	1427	1365	250	10410	3931	1429	2502	876
eco-ATWB 8-5M14	8090	7160	11310	22	32,6	4	37,8	1427	1365	250	10430	3931	1429	2502	876
eco-ATWB 8-6I14	9080	8150	12570	7,5	22,7	4	37,8	1702	1365	250	11690	4121	1429	2692	1067
eco-ATWB 8-6J14	9130	8210	12630	11	26,0	4	37,8	1702	1365	250	11750	4121	1429	2692	1067
eco-ATWB 8-6K14	9160	8230	12660	15	28,2	4	37,8	1702	1365	250	11780	4121	1429	2692	1067
eco-ATWB 8-6L14	9170	8250	12670	18,5	30,0	4	37,8	1702	1365	250	11790	4121	1429	2692	1067
eco-ATWB 8-6M14	9190	8270	12690	22	31,6	4	37,8	1702	1365	250	11810	4121	1429	2692	1067

† Die Typ-Nr. für Aggregate mit Reihenschaltung endet mit „-Z“. Aggregate mit Reihenschaltung erfordern eine außen liegende Rohrleitungsverbindung vom Austritt unten zum Eintritt oben (cross over).

†† Schwerstes Teil ist die Wärmetauschersektion.

* Wassermenge im Aggregat und in Leitungen. Zusätzliches Wasservolumen für den Wasserbehälter ist vorzusehen, damit das Saugsieb immer bedeckt bleibt und die Pumpe vor Trockenlauf geschützt wird (300 mm Wasserstandshöhe sind im Allgemeinen ausreichend).

△ Bei Aufstellung einer separaten Wasserwanne entfallen die Sprühwasserpumpe, das Saugsieb und die entsprechenden Rohrleitungen. Das Aggregat wird mit einem überdimensionierten Wasserablauf für die Entleerung in das separate Becken geliefert.

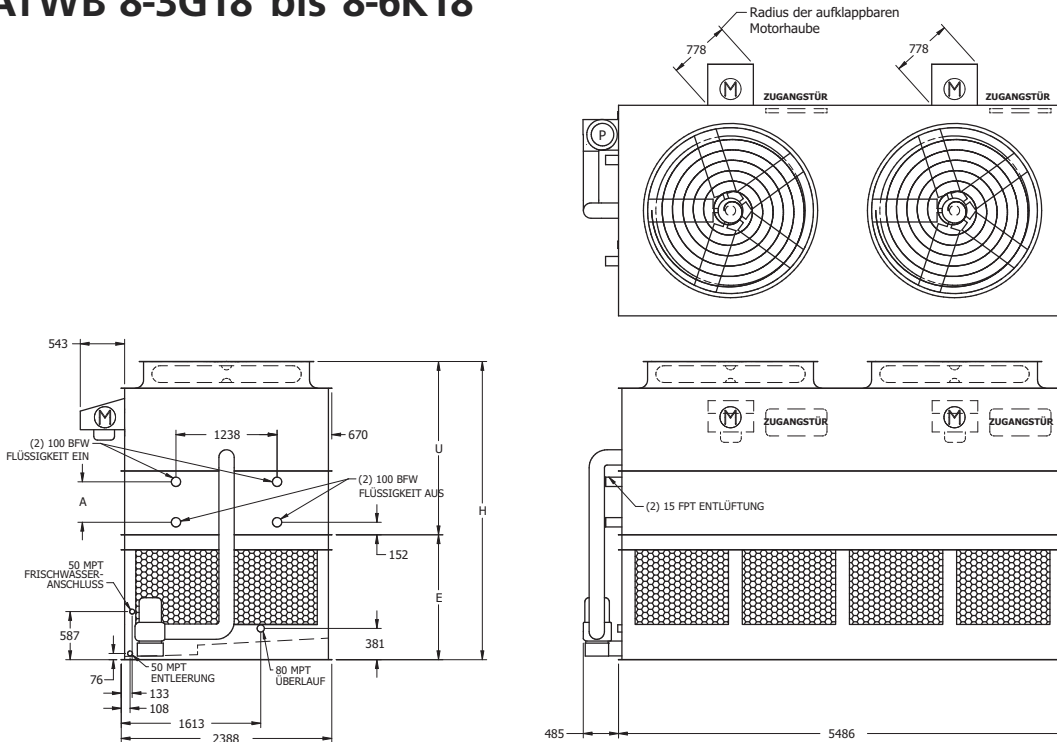
▲ Abmessungen und Anschlüsse können geringfügig von den Katalogangaben abweichen. Benutzen Sie nur genehmigte Werkszeichnungen für Abmessungen, Anzahl von Anschlüssen und Anordnung von Rohrleitungen. Wärmetauscheranschlüsse sind 4" abgeschrägt als Schweißanschluss (BFW) ausgeführt. Anschlüsse mit Nut für mechanische Kupplung oder mit Flansch sind als Option erhältlich.

TECHNISCHE DATEN & ABMESSUNGEN

eco-ATWB

TECHNISCHE DATEN

eco-ATWB 8-3G18 bis 8-6K18



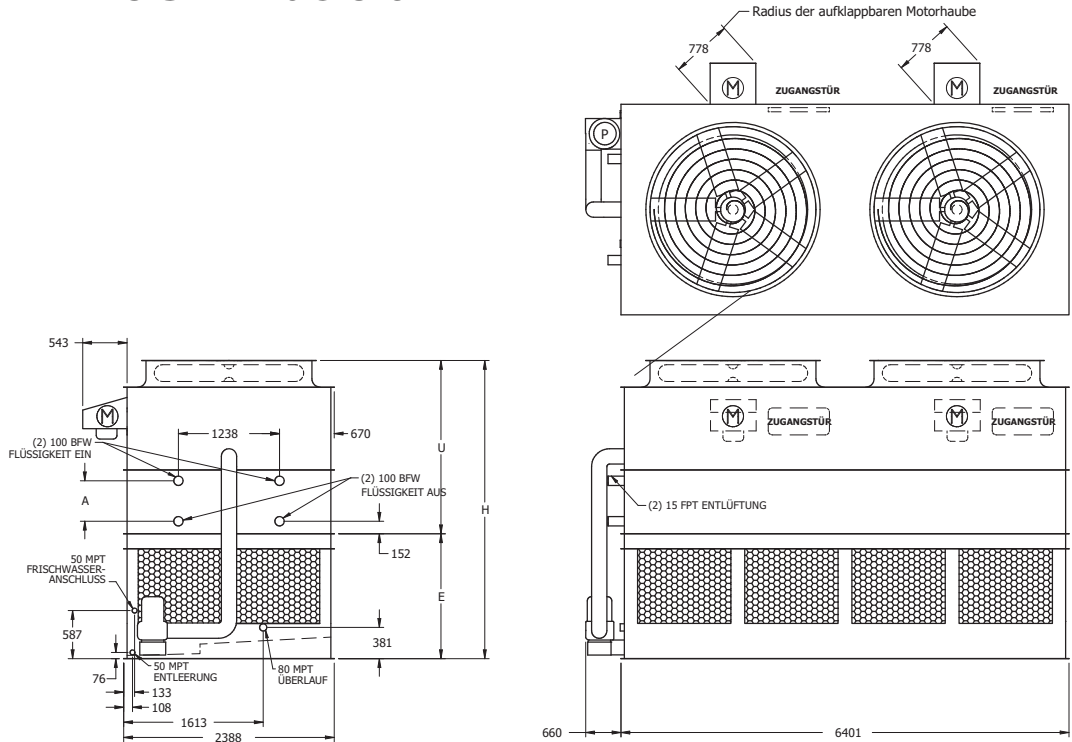
Hinweis: Die Anzahl der Wärmetauscheranschlüsse muss verdoppelt werden an eco-ATWB 8x18 Fuß Aggregaten, wenn die Durchflussmenge 56 l/s übersteigt. Diese gewünschte Option bezieht sich auf Ausführungen mit „großem Durchfluss“.

eco-ATWB † Typ	Gewichte (kg)			Ventilatoren		Sprühwasserpumpe		Coil Volumen (liter)	mit Zwischenbecken △			Abmessungen (mm) ▲			
	Versand- gewicht	Schwerstes Teil ††	Betriebs- gewicht	kW	m³/s	kW	l/s		Erforderl. Wasserm.*	Ablauf- Stütz.(mm)	Betriebs- gewicht (kg)	Höhe H	Unterteil E	Oberteil U	Coil A
eco-ATWB 8-3G18	7740	6500	11190	(2) 4	29,3	4	50,4	1117	1815	300	10090	3651	1530	2121	495
eco-ATWB 8-3H18	7780	6550	11240	(2) 5.5	33,6	4	50,4	1117	1815	300	10130	3651	1530	2121	495
eco-ATWB 8-3I18	7800	6560	11250	(2) 7.5	37,0	4	50,4	1117	1815	300	10150	3651	1530	2121	495
eco-ATWB 8-3J18	7910	6670	11360	(2) 11	41,4	4	50,4	1117	1815	300	10260	3651	1530	2121	495
eco-ATWB 8-4G18	9130	7890	12930	(2) 4	28,5	4	50,4	1472	1815	300	11830	3842	1530	2311	686
eco-ATWB 8-4H18	9170	7930	12980	(2) 5.5	32,6	4	50,4	1472	1815	300	11880	3842	1530	2311	686
eco-ATWB 8-4I18	9190	7950	12990	(2) 7.5	35,9	4	50,4	1472	1815	300	11890	3842	1530	2311	686
eco-ATWB 8-4J18	9300	8060	13100	(2) 11	40,2	4	50,4	1472	1815	300	12000	3842	1530	2311	686
eco-ATWB 8-4K18	9350	8110	13160	(2) 15	43,6	4	50,4	1472	1815	300	12060	3842	1530	2311	686
eco-ATWB 8-5G18	10490	9250	14650	(2) 4	27,6	4	50,4	1827	1815	300	13540	4032	1530	2502	876
eco-ATWB 8-5H18	10530	9290	14690	(2) 5.5	31,6	4	50,4	1827	1815	300	13590	4032	1530	2502	876
eco-ATWB 8-5I18	10550	9310	14710	(2) 7.5	34,8	4	50,4	1827	1815	300	13600	4032	1530	2502	876
eco-ATWB 8-5J18	10660	9420	14820	(2) 11	39,0	4	50,4	1827	1815	300	13720	4032	1530	2502	876
eco-ATWB 8-5K18	10710	9480	14870	(2) 15	42,3	4	50,4	1827	1815	300	13770	4032	1530	2502	876
eco-ATWB 8-6G18	11920	10690	16440	(2) 4	26,8	4	50,4	2183	1815	300	15340	4223	1530	2692	1067
eco-ATWB 8-6H18	11970	10730	16490	(2) 5.5	30,6	4	50,4	2183	1815	300	15390	4223	1530	2692	1067
eco-ATWB 8-6I18	11980	10750	16500	(2) 7.5	33,7	4	50,4	2183	1815	300	15400	4223	1530	2692	1067
eco-ATWB 8-6J18	12100	10860	16620	(2) 11	37,8	4	50,4	2183	1815	300	15510	4223	1530	2692	1067
eco-ATWB 8-6K18	12150	10910	16670	(2) 15	40,9	4	50,4	2183	1815	300	15570	4223	1530	2692	1067

† Die Typ-Nr. für Aggregate mit Reihenschaltung endet mit „-Z“. Aggregate mit Reihenschaltung erfordern eine außen liegende Rohrleitungsverbindung vom Austritt unten zum Eintritt oben (cross over).
 †† Schwerstes Teil ist die Wärmetauschersektion.
 * Wassermenge im Aggregat und in Leitungen. Zusätzliches Wasservolumen für den Wasserbehälter ist vorzusehen, damit das Saugsieb immer bedeckt bleibt und die Pumpe vor Trockenlauf geschützt wird (300 mm Wasserstandshöhe sind im Allgemeinen ausreichend).
 △ Bei Aufstellung einer separaten Wasserwanne entfallen die Sprühwasserpumpe, das Saugsieb und die entsprechenden Rohrleitungen. Das Aggregat wird mit einem überdimensionierten Wasserablauf für die Entleerung in das separate Becken geliefert.
 ▲ Abmessungen und Anschlüsse können geringfügig von den Katalogangaben abweichen. Benutzen Sie nur genehmigte Werkszeichnungen für Abmessungen, Anzahl von Anschlüssen und Anordnung von Rohrleitungen. Wärmetauscheranschlüsse sind 4" abgeschragt als Schweißanschluss (BFW) ausgeführt. Anschlüsse mit Nut für mechanische Kupplung oder mit Flansch sind als Option erhältlich.

eco-ATWB 8-3H21 bis 8-6K21

TECHNISCHE DATEN



Hinweis: Die Anzahl der Wärmetauscheranschlüsse muss verdoppelt werden an eco-ATWB 8x21 Fuß Aggregaten, wenn die Durchflussmenge 56 l/s übersteigt. Diese gewünschte Option bezieht sich auf Ausführungen mit „großem Durchfluss“.

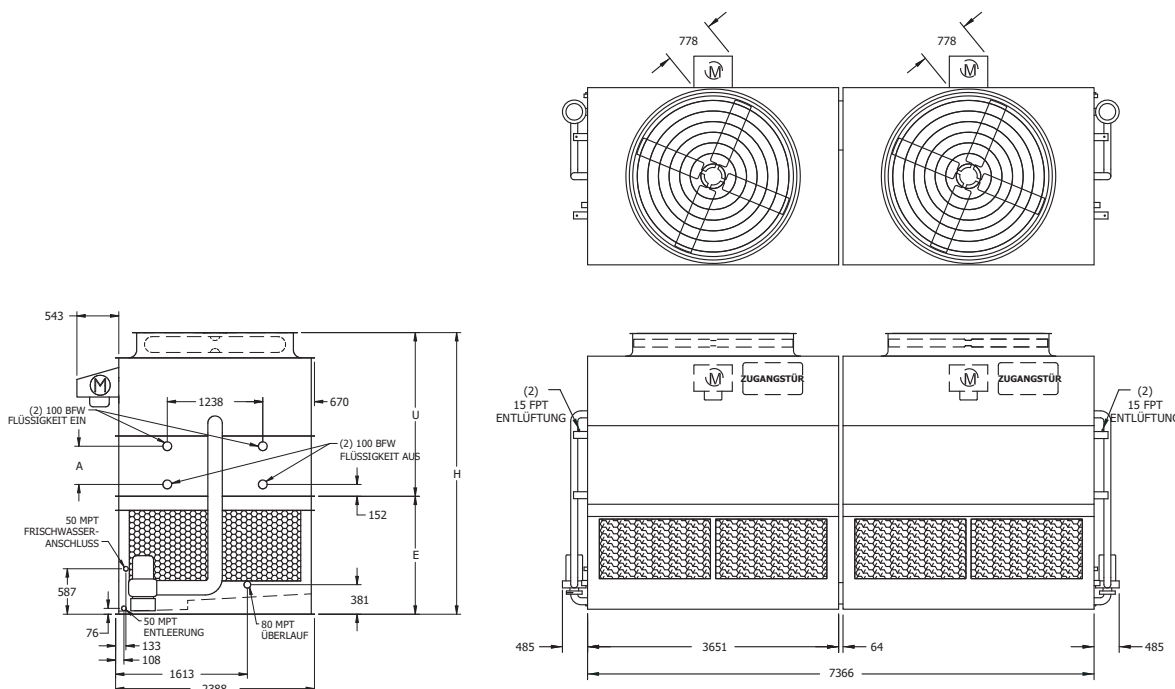
eco-ATWB † Typ	Gewichte (kg)			Ventilatoren		Sprühwasserpum.		Coil Volumen (liter)	mit Zwischenbecken △			Abmessungen (mm) ▲			
	Versand- gewicht	Schwerstes Teil ††	Betriebs- gewicht	kW	m³/s	kW	l/s		Erforderl. Wasserm.*	Ablauf- Stutz.(mm)	Betriebs- gewicht (kg)	Höhe H	Unterteil E	Oberteil U	Coil A
eco-ATWB 8-3H21	8850	7490	12910	(2) 5.5	37,3	5,5	66,2	1297	2120	300	11630	3651	1530	2121	495
eco-ATWB 8-3I21	8860	7500	12930	(2) 7.5	41,1	5,5	66,2	1297	2120	300	11640	3651	1530	2121	495
eco-ATWB 8-3J21	8980	7620	13040	(2) 11	46,4	5,5	66,2	1297	2120	300	11750	3651	1530	2121	495
eco-ATWB 8-3K21	9030	7670	13100	(2) 15	50,3	5,5	66,2	1297	2120	300	11810	3651	1530	2121	495
eco-ATWB 8-4H21	10460	9100	14950	(2) 5.5	36,2	5,5	66,2	1712	2120	300	13660	3842	1530	2311	686
eco-ATWB 8-4I21	10480	9120	14960	(2) 7.5	39,9	5,5	66,2	1712	2120	300	13670	3842	1530	2311	686
eco-ATWB 8-4J21	10590	9230	15070	(2) 11	45,1	5,5	66,2	1712	2120	300	13780	3842	1530	2311	686
eco-ATWB 8-4K21	10650	9290	15130	(2) 15	48,9	5,5	66,2	1712	2120	300	13840	3842	1530	2311	686
eco-ATWB 8-5H21	12050	10690	16940	(2) 5.5	35,2	5,5	66,2	2128	2120	300	15650	4032	1530	2502	876
eco-ATWB 8-5I21	12060	10700	16960	(2) 7.5	38,7	5,5	66,2	2128	2120	300	15670	4032	1530	2502	876
eco-ATWB 8-5J21	12170	10810	17070	(2) 11	43,7	5,5	66,2	2128	2120	300	15780	4032	1530	2502	876
eco-ATWB 8-5K21	12230	10870	17120	(2) 15	47,4	5,5	66,2	2128	2120	300	15830	4032	1530	2502	876
eco-ATWB 8-6H21	13700	12340	19010	(2) 5.5	34,1	5,5	66,2	2543	2120	300	17720	4223	1530	2692	1067
eco-ATWB 8-6I21	13710	12350	19020	(2) 7.5	37,5	5,5	66,2	2543	2120	300	17740	4223	1530	2692	1067
eco-ATWB 8-6J21	13830	12460	19140	(2) 11	42,4	5,5	66,2	2543	2120	300	17850	4223	1530	2692	1067
eco-ATWB 8-6K21	13880	12520	19190	(2) 15	45,9	5,5	66,2	2543	2120	300	17900	4223	1530	2692	1067

† Die Typ-Nr. für Aggregate mit Reihenschaltung endet mit „-Z“. Aggregate mit Reihenschaltung erfordern eine außen liegende Rohrleitungsverbindung vom Austritt unten zum Eintritt oben (cross over).
 †† Schwerstes Teil ist die Wärmetauschersektion.
 * Wassermenge im Aggregat und in Leitungen. Zusätzliches Wasservolumen für den Wasserbehälter ist vorzusehen, damit das Saugsieb immer bedeckt bleibt und die Pumpe vor Trockenlauf geschützt wird (300 mm Wasserstandshöhe sind im Allgemeinen ausreichend).
 △ Bei Aufstellung einer separaten Wasserwanne entfallen die Sprühwasserpumpe, das Saugsieb und die entsprechenden Rohrleitungen. Das Aggregat wird mit einem überdimensionierten Wasserablauf für die Entleerung in das separate Becken geliefert.
 ▲ Abmessungen und Anschlüsse können geringfügig von den Katalogangaben abweichen. Benutzen Sie nur genehmigte Werkszeichnungen für Abmessungen, Anzahl von Anschlüssen und Anordnung von Rohrleitungen. Wärmetauscheranschlüsse sind 4" abgeschrägt als Schweißanschluss (BFW) ausgeführt. Anschlüsse mit Nut für mechanische Kupplung oder mit Flansch sind als Option erhältlich.

TECHNISCHE DATEN & ABMESSUNGEN

eco-ATWB

eco-ATWB 8-3H24 bis 8-6L24



Hinweis: Die Anzahl der Wärmetauscheranschlüsse muss verdoppelt werden an eco-ATWB 8x24 Fuß Aggregaten, wenn die Durchflussmenge 112 l/s übersteigt. Diese gewünschte Option bezieht sich auf Ausführungen mit „großem Durchfluss“.

eco-ATWB † Typ	Gewichte (kg)			Ventilatoren		Sprühwasserpumpe		Coil Volumen (liter)	mit Zwischenbecken △			Abmessungen (mm) ▲			
	Versand- gewicht	Schwerstes Teil ††	Betriebs- gewicht	kW	m³/s	kW	l/s		Erforderl. Wasserm.*	Ablauf- Stütz.(mm)	Betriebs- gewicht (kg)	Höhe H	Unterteil E	Oberteil U	Coil A
eco-ATWB 8-3H24	10230	4310	14820	(2) 5,5	40,8	(2) 2,2	69,3	1512	2425	(2) 250	13340	3651	1530	2121	495
eco-ATWB 8-3I24	10250	4320	14840	(2) 7,5	44,9	(2) 2,2	69,3	1512	2425	(2) 250	13360	3651	1530	2121	495
eco-ATWB 8-3J24	10360	4380	14950	(2) 11	51,0	(2) 2,2	69,3	1512	2425	(2) 250	13470	3651	1530	2121	495
eco-ATWB 8-3K24	10410	4400	15000	(2) 15	55,3	(2) 2,2	69,3	1512	2425	(2) 250	13530	3651	1530	2121	495
eco-ATWB 8-4H24	12070	5230	17140	(2) 5,5	39,6	(2) 2,2	69,3	1983	2425	(2) 250	15660	3842	1530	2311	686
eco-ATWB 8-4I24	12090	5240	17150	(2) 7,5	43,5	(2) 2,2	69,3	1983	2425	(2) 250	15680	3842	1530	2311	686
eco-ATWB 8-4J24	12200	5300	17260	(2) 11	49,5	(2) 2,2	69,3	1983	2425	(2) 250	15790	3842	1530	2311	686
eco-ATWB 8-4K24	12260	5330	17320	(2) 15	53,7	(2) 2,2	69,3	1983	2425	(2) 250	15840	3842	1530	2311	686
eco-ATWB 8-4L24	12280	5340	17350	(2) 18,5	57,2	(2) 2,2	69,3	1983	2425	(2) 250	15870	3842	1530	2311	686
eco-ATWB 8-5H24	13910	6150	19440	(2) 5,5	38,4	(2) 2,2	69,3	2453	2425	(2) 250	17960	4032	1530	2502	876
eco-ATWB 8-5I24	13930	6160	19460	(2) 7,5	42,2	(2) 2,2	69,3	2453	2425	(2) 250	17980	4032	1530	2502	876
eco-ATWB 8-5J24	14030	6210	19570	(2) 11	48,1	(2) 2,2	69,3	2453	2425	(2) 250	18090	4032	1530	2502	876
eco-ATWB 8-5K24	14090	6240	19620	(2) 15	52,1	(2) 2,2	69,3	2453	2425	(2) 250	18140	4032	1530	2502	876
eco-ATWB 8-5L24	14120	6260	19650	(2) 18,5	55,5	(2) 2,2	69,3	2453	2425	(2) 250	18170	4032	1530	2502	876
eco-ATWB 8-6H24	15810	7100	21820	(2) 5,5	37,2	(2) 2,2	69,3	2924	2425	(2) 250	20340	4223	1530	2692	1067
eco-ATWB 8-6I24	15830	7110	21840	(2) 7,5	40,9	(2) 2,2	69,3	2924	2425	(2) 250	20360	4223	1530	2692	1067
eco-ATWB 8-6J24	15940	7170	21940	(2) 11	46,6	(2) 2,2	69,3	2924	2425	(2) 250	20470	4223	1530	2692	1067
eco-ATWB 8-6K24	15990	7190	22000	(2) 15	50,5	(2) 2,2	69,3	2924	2425	(2) 250	20520	4223	1530	2692	1067
eco-ATWB 8-6L24	16020	7210	22030	(2) 18,5	53,7	(2) 2,2	69,3	2924	2425	(2) 250	20550	4223	1530	2692	1067

† Die Typ-Nr. für Aggregate mit Reihenschaltung endet mit „-Z“. Aggregate mit Reihenschaltung erfordern eine außen liegende Rohrleitungsverbindung vom Austritt unten zum Eintritt oben (cross over).

†† Schwerstes Teil ist die Wärmetauschersektion.

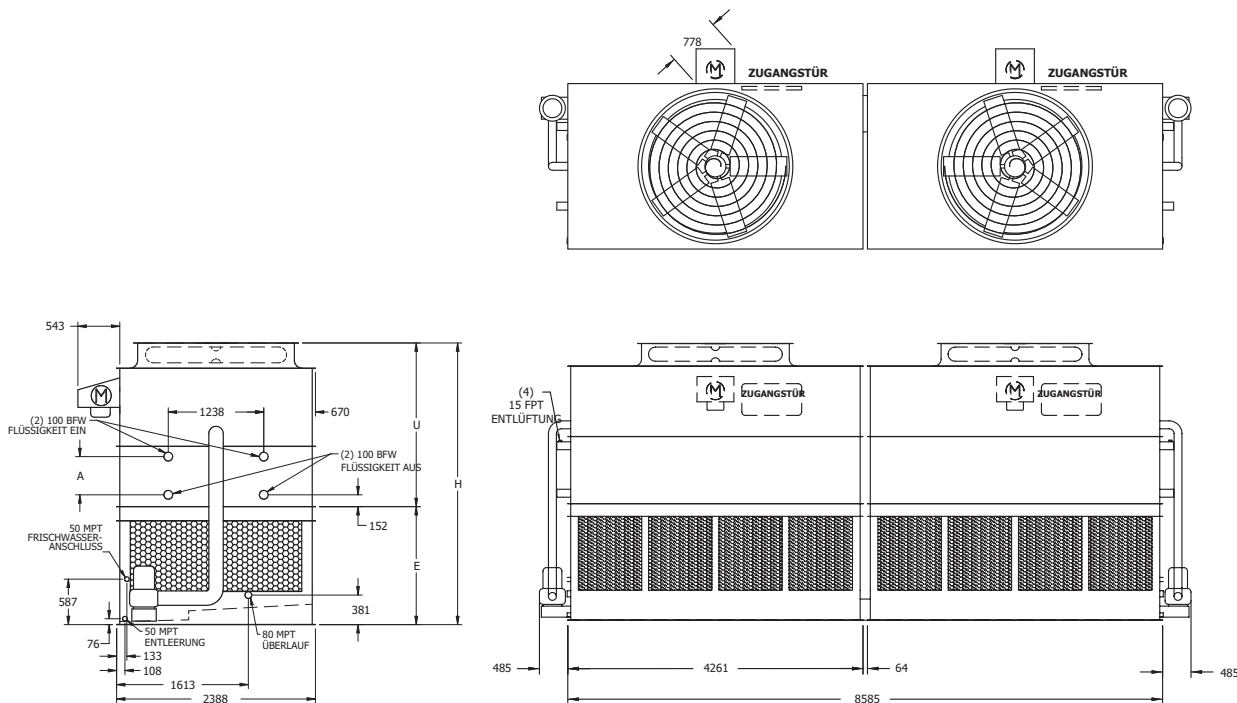
* Wassermenge im Aggregat und in Leitungen. Zusätzliches Wasservolumen für den Wasserbehälter ist vorzusehen, damit das Saugsieb immer bedeckt bleibt und die Pumpe vor Trockenlauf geschützt wird (300 mm Wasserstandshöhe sind im Allgemeinen ausreichend).

△ Bei Aufstellung einer separaten Wasserwanne entfallen die Sprühwasserpumpe, das Saugsieb und die entsprechenden Rohrleitungen. Das Aggregat wird mit einem überdimensionierten Wasserablauf für die Entleerung in das separate Becken geliefert.

▲ Abmessungen und Anschlüsse können geringfügig von den Katalogangaben abweichen. Benutzen Sie nur genehmigte Werkszeichnungen für Abmessungen, Anzahl von Anschlüssen und Anordnung von Rohrleitungen. Wärmetauscheranschlüsse sind 4" abgeschrägt als Schweißanschluss (BFW) ausgeführt. Anschlüsse mit Nut für mechanische Kupplung oder mit Flansch sind als Option erhältlich.

eco-ATWB 8-3I28 bis 8-6M28

TECHNISCHE DATEN



Hinweis: Die Anzahl der Wärmetauscheranschlüsse muss verdoppelt werden an eco-ATWB 8x28 Fuß Aggregaten, wenn die Durchflussmenge 112 l/s übersteigt. Diese gewünschte Option bezieht sich auf Ausführungen mit „großem Durchfluss“.

eco-ATWB † Typ	Gewichte (kg)			Ventilatoren		Sprühwasserpum.		Coil Volumen (liter)	mit Zwischenbecken △			Abmessungen (mm) ▲			
	Versand- gewicht	Schwerstes Teil ††	Betriebs- gewicht	kW	m³/s	kW	l/s		Erforderl. Wasserm.*	Ablauf- Stutz.(mm)	Betriebs- gewicht (kg)	Höhe H	Unterteil E	Oberteil U	Coil A
eco-ATWB 8-3I28	11680	4920	17030	(2) 7.5	49,7	(2) 4	75,6	1753	2725	(2) 250	15270	3804	1683	2121	495
eco-ATWB 8-3J28	11790	4970	17140	(2) 11	56,9	(2) 4	75,6	1753	2725	(2) 250	15380	3804	1683	2121	495
eco-ATWB 8-3K28	11850	5000	17190	(2) 15	61,8	(2) 4	75,6	1753	2725	(2) 250	15430	3804	1683	2121	495
eco-ATWB 8-3L28	11880	5010	17220	(2) 18.5	65,8	(2) 4	75,6	1753	2725	(2) 250	15460	3804	1683	2121	495
eco-ATWB 8-4I28	13820	5980	19700	(2) 7.5	48,3	(2) 4	75,6	2303	2725	(2) 250	17940	3994	1683	2311	686
eco-ATWB 8-4J28	13930	6040	19810	(2) 11	55,3	(2) 4	75,6	2303	2725	(2) 250	18050	3994	1683	2311	686
eco-ATWB 8-4K28	13980	6060	19870	(2) 15	60,0	(2) 4	75,6	2303	2725	(2) 250	18110	3994	1683	2311	686
eco-ATWB 8-4L28	14010	6080	19890	(2) 18.5	63,9	(2) 4	75,6	2303	2725	(2) 250	18130	3994	1683	2311	686
eco-ATWB 8-4M28	14050	6100	19940	(2) 22	67,2	(2) 4	75,6	2303	2725	(2) 250	18180	3994	1683	2311	686
eco-ATWB 8-5I28	15940	7040	22380	(2) 7.5	46,8	(2) 4	75,6	2854	2725	(2) 250	20620	4185	1683	2502	876
eco-ATWB 8-5J28	16050	7100	22490	(2) 11	53,6	(2) 4	75,6	2854	2725	(2) 250	20730	4185	1683	2502	876
eco-ATWB 8-5K28	16100	7130	22540	(2) 15	58,2	(2) 4	75,6	2854	2725	(2) 250	20780	4185	1683	2502	876
eco-ATWB 8-5L28	16130	7140	22570	(2) 18.5	62,0	(2) 4	75,6	2854	2725	(2) 250	20810	4185	1683	2502	876
eco-ATWB 8-5M28	16180	7160	22620	(2) 22	65,2	(2) 4	75,6	2854	2725	(2) 250	20860	4185	1683	2502	876
eco-ATWB 8-6I28	18150	8150	25150	(2) 7.5	45,4	(2) 4	75,6	3405	2725	(2) 250	23390	4375	1683	2692	1067
eco-ATWB 8-6J28	18260	8210	25260	(2) 11	51,9	(2) 4	75,6	3405	2725	(2) 250	23500	4375	1683	2692	1067
eco-ATWB 8-6K28	18320	8230	25310	(2) 15	56,4	(2) 4	75,6	3405	2725	(2) 250	23550	4375	1683	2692	1067
eco-ATWB 8-6L28	18340	8250	25340	(2) 18.5	60,1	(2) 4	75,6	3405	2725	(2) 250	23580	4375	1683	2692	1067
eco-ATWB 8-6M28	18390	8270	25380	(2) 22	63,2	(2) 4	75,6	3405	2725	(2) 250	23620	4375	1683	2692	1067

† Die Typ-Nr. für Aggregate mit Reihenschaltung endet mit „-Z“. Aggregate mit Reihenschaltung erfordern eine außen liegende Rohrleitungsverbindung vom Austritt unten zum Eintritt oben (cross over).

†† Schwerstes Teil ist die Wärmetauschersektion.

* Wassermenge im Aggregat und in Leitungen. Zusätzliches Wasservolumen für den Wasserbehälter ist vorzusehen, damit das Saugsieb immer bedeckt bleibt und die Pumpe vor Trockenlauf geschützt wird (300 mm Wasserstandshöhe sind im Allgemeinen ausreichend).

△ Bei Aufstellung einer separaten Wasserwanne entfallen die Sprühwasserpumpe, das Saugsieb und die entsprechenden Rohrleitungen. Das Aggregat wird mit einem überdimensionierten Wasserablauf für die Entleerung in das separate Becken geliefert.

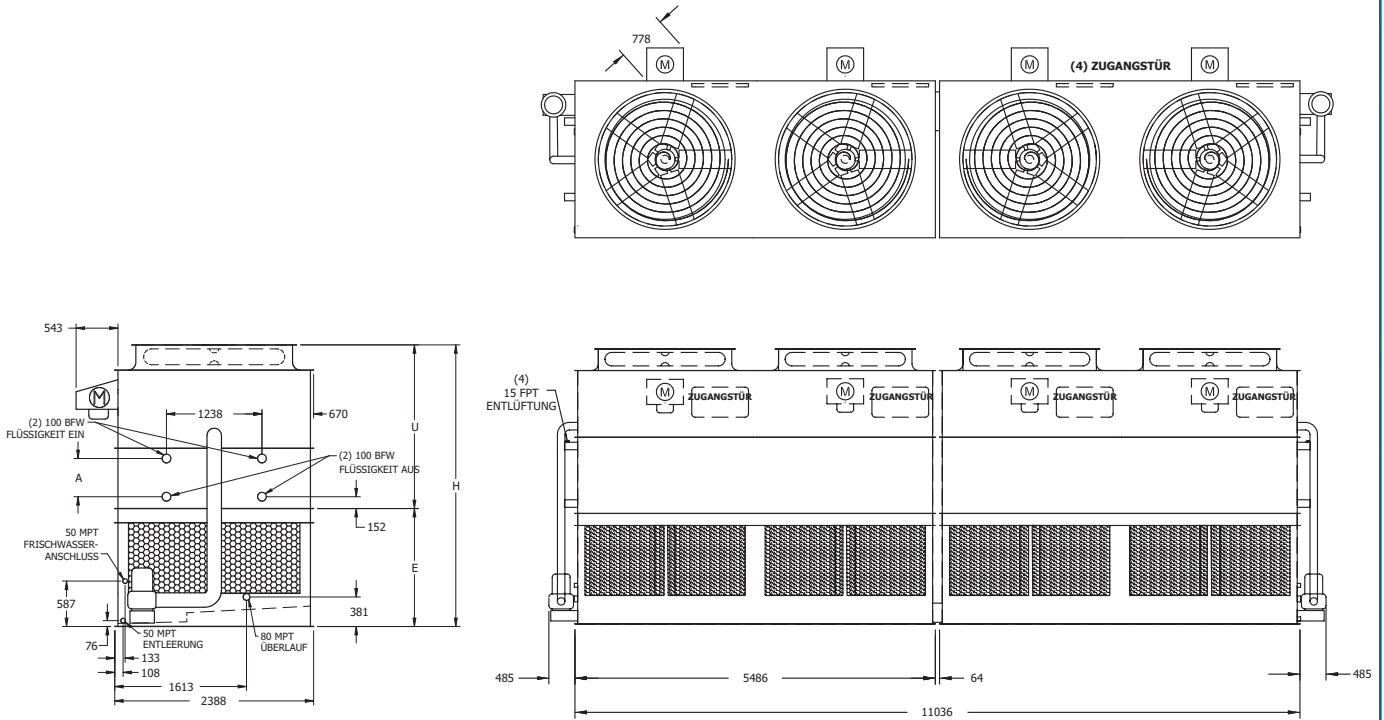
▲ Abmessungen und Anschlüsse können geringfügig von den Katalogangaben abweichen. Benutzen Sie nur genehmigte Werkszeichnungen für Abmessungen, Anzahl von Anschlüssen und Anordnung von Rohrleitungen. Wärmetauscheranschlüsse sind 4" abgeschrägt als Schweißanschluss (BFW) ausgeführt. Anschlüsse mit Nut für mechanische Kupplung oder mit Flansch sind als Option erhältlich.

TECHNISCHE DATEN & ABMESSUNGEN

eco-ATWB

TECHNISCHE DATEN

eco-ATWB 8-3H36 bis 8-6K36



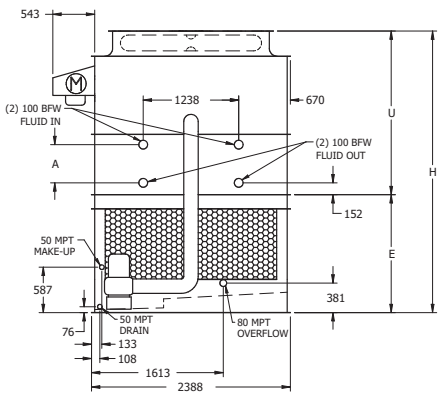
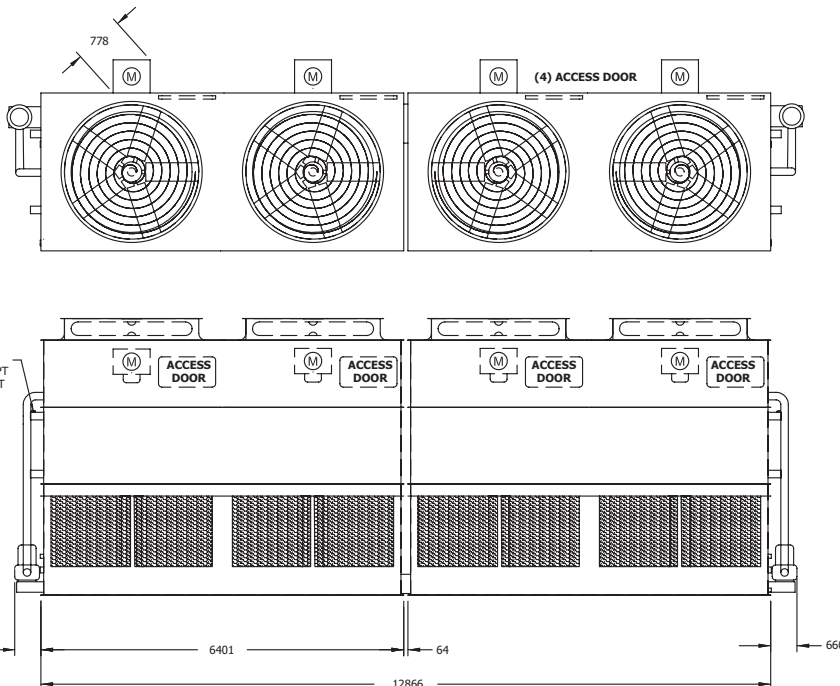
Hinweis: Die Anzahl der Wärmetauscheranschlüsse muss verdoppelt werden an eco-ATWB 8x36 Fuß Aggregaten, wenn die Durchflussmenge 112 l/s übersteigt. Diese gewünschte Option bezieht sich auf Ausführungen mit „großem Durchfluss“.

eco-ATWB † Typ	Gewichte (kg)			Ventilatoren		Sprühwasserpumpe		Coil Volumen (liter)	mit Zwischenbecken △			Abmessungen (mm) ▲			
	Versand- gewicht	Schwerstes Teil ††	Betriebs- gewicht	kW	m³/s	kW	l/s		Erforderl. Wasser- m.*	Ablauf- Stütz.(mm)	Betriebs- gewicht (kg)	Höhe H	Unterteil E	Oberteil U	Coil A
eco-ATWB 8-3H36	15570	6550	22470	(4) 5.5	67,1	(2) 4	100,8	2233	3635	(2) 300	20270	3804	1683	2121	495
eco-ATWB 8-3I36	15590	6560	22500	(4) 7.5	73,9	(2) 4	100,8	2233	3635	(2) 300	20290	3804	1683	2121	495
eco-ATWB 8-3J36	15820	6670	22720	(4) 11	82,8	(2) 4	100,8	2233	3635	(2) 300	20520	3804	1683	2121	495
eco-ATWB 8-4H36	18340	7930	25950	(4) 5.5	65,2	(2) 4	100,8	2944	3635	(2) 300	23750	3994	1683	2311	686
eco-ATWB 8-4I36	18370	7950	25980	(4) 7.5	71,7	(2) 4	100,8	2944	3635	(2) 300	23780	3994	1683	2311	686
eco-ATWB 8-4J36	18600	8060	26210	(4) 11	80,4	(2) 4	100,8	2944	3635	(2) 300	24000	3994	1683	2311	686
eco-ATWB 8-4K36	18710	8110	26320	(4) 15	87,1	(2) 4	100,8	2944	3635	(2) 300	24110	3994	1683	2311	686
eco-ATWB 8-5H36	21060	9290	29380	(4) 5.5	63,2	(2) 4	100,8	3655	3635	(2) 300	27180	4185	1683	2502	876
eco-ATWB 8-5I36	21090	9310	29410	(4) 7.5	69,6	(2) 4	100,8	3655	3635	(2) 300	27210	4185	1683	2502	876
eco-ATWB 8-5J36	21320	9420	29640	(4) 11	78,0	(2) 4	100,8	3655	3635	(2) 300	27430	4185	1683	2502	876
eco-ATWB 8-5K36	21430	9480	29750	(4) 15	84,5	(2) 4	100,8	3655	3635	(2) 300	27540	4185	1683	2502	876
eco-ATWB 8-6H36	23940	10730	32980	(4) 5.5	61,3	(2) 4	100,8	4366	3635	(2) 300	30770	4375	1683	2692	1067
eco-ATWB 8-6I36	23970	10750	33000	(4) 7.5	67,4	(2) 4	100,8	4366	3635	(2) 300	30800	4375	1683	2692	1067
eco-ATWB 8-6J36	24190	10860	33230	(4) 11	75,6	(2) 4	100,8	4366	3635	(2) 300	31030	4375	1683	2692	1067
eco-ATWB 8-6K36	24300	10910	33340	(4) 15	81,9	(2) 4	100,8	4366	3635	(2) 300	31130	4375	1683	2692	1067

- † Die Typ-Nr. für Aggregate mit Reihenschaltung endet mit „-Z“. Aggregate mit Reihenschaltung erfordern eine außen liegende Rohrleitungsverbindung vom Austritt unten zum Eintritt oben (cross over).
- †† Schwerstes Teil ist die Wärmetauschersektion.
- * Wassermenge im Aggregat und in Leitungen. Zusätzliches Wasservolumen für den Wasserbehälter ist vorzusehen, damit das Saugsieb immer bedeckt bleibt und die Pumpe vor Trockenlauf geschützt wird (300 mm Wasserstandshöhe sind im Allgemeinen ausreichend).
- △ Bei Aufstellung einer separaten Wasserwanne entfallen die Sprühwasserpumpe, das Saugsieb und die entsprechenden Rohrleitungen. Das Aggregat wird mit einem überdimensionierten Wasserablauf für die Entleerung in das separate Becken geliefert.
- ▲ Abmessungen und Anschlüsse können geringfügig von den Katalogangaben abweichen. Benutzen Sie nur genehmigte Werkszeichnungen für Abmessungen, Anzahl von Anschlüssen und Anordnung von Rohrleitungen. Wärmetauscheranschlüsse sind 4" abgeschrägt als Schweißanschluss (BFW) ausgeführt. Anschlüsse mit Nut für mechanische Kupplung oder mit Flansch sind als Option erhältlich.

eco-ATWB 8-3H42 bis 8-6K42

TECHNISCHE DATEN



Hinweis: Die Anzahl der Wärmetauscheranschlüsse muss verdoppelt werden an eco-ATWB 8x42 Fuß Aggregaten, wenn die Durchflussmenge 112 l/s übersteigt. Diese gewünschte Option bezieht sich auf Ausführungen mit „großem Durchfluss“.

eco-ATWB † Typ	Gewichte (kg)			Ventilatoren		Sprühwasserpum.		Coil Volumen (liter)	mit Zwischenbecken △			Abmessungen (mm) ▲			
	Versand- gewicht	Schwerstes Teil ††	Betriebs- gewicht	kW	m³/s	kW	l/s		Erforderl. Wasserm.*	Ablauf- Stütz.(mm)	Betriebs- gewicht (kg)	Höhe H	Unterteil E	Oberteil U	Coil A
eco-ATWB 8-3H42	17700	7490	25830	(4) 5.5	74,7	(2) 5,5	132,3	2594	4240	(2) 300	23250	3804	1683	2121	495
eco-ATWB 8-3I42	17730	7500	25850	(4) 7.5	82,2	(2) 5,5	132,3	2594	4240	(2) 300	23280	3804	1683	2121	495
eco-ATWB 8-3J42	17950	7620	26080	(4) 11	92,9	(2) 5,5	132,3	2594	4240	(2) 300	23510	3804	1683	2121	495
eco-ATWB 8-3K42	18060	7670	26190	(4) 15	100,6	(2) 5,5	132,3	2594	4240	(2) 300	23610	3804	1683	2121	495
eco-ATWB 8-4H42	20930	9100	29890	(4) 5.5	72,5	(2) 5,5	132,3	3425	4240	(2) 300	27320	3994	1683	2311	686
eco-ATWB 8-4I42	20960	9120	29920	(4) 7.5	79,8	(2) 5,5	132,3	3425	4240	(2) 300	27340	3994	1683	2311	686
eco-ATWB 8-4J42	21180	9230	30150	(4) 11	90,2	(2) 5,5	132,3	3425	4240	(2) 300	27570	3994	1683	2311	686
eco-ATWB 8-4K42	21290	9290	30250	(4) 15	97,7	(2) 5,5	132,3	3425	4240	(2) 300	27680	3994	1683	2311	686
eco-ATWB 8-5H42	24090	10690	33880	(4) 5.5	70,3	(2) 5,5	132,3	4256	4240	(2) 300	31310	4185	1683	2502	876
eco-ATWB 8-5I42	24120	10700	33910	(4) 7.5	77,4	(2) 5,5	132,3	4256	4240	(2) 300	31330	4185	1683	2502	876
eco-ATWB 8-5J42	24350	10810	34140	(4) 11	87,4	(2) 5,5	132,3	4256	4240	(2) 300	31560	4185	1683	2502	876
eco-ATWB 8-5K42	24460	10870	34250	(4) 15	94,8	(2) 5,5	132,3	4256	4240	(2) 300	31670	4185	1683	2502	876
eco-ATWB 8-6H42	27400	12340	38020	(4) 5.5	68,1	(2) 5,5	132,3	5086	4240	(2) 300	35440	4375	1683	2692	1067
eco-ATWB 8-6I42	27420	12350	38050	(4) 7.5	75,0	(2) 5,5	132,3	5086	4240	(2) 300	35470	4375	1683	2692	1067
eco-ATWB 8-6J42	27650	12460	38270	(4) 11	84,7	(2) 5,5	132,3	5086	4240	(2) 300	35700	4375	1683	2692	1067
eco-ATWB 8-6K42	27760	12520	38380	(4) 15	91,8	(2) 5,5	132,3	5086	4240	(2) 300	35810	4375	1683	2692	1067

† Die Typ-Nr. für Aggregate mit Reihenschaltung endet mit „-Z“. Aggregate mit Reihenschaltung erfordern eine außen liegende Rohrleitungsverbindung vom Austritt unten zum Eintritt oben (cross over).

†† Schwerstes Teil ist die Wärmetauschersektion.

* Wassermenge im Aggregat und in Leitungen. Zusätzliches Wasservolumen für den Wasserbehälter ist vorzusehen, damit das Saugsieb immer bedeckt bleibt und die Pumpe vor Trockenlauf geschützt wird (300 mm Wasserstandshöhe sind im Allgemeinen ausreichend).

△ Bei Aufstellung einer separaten Wasserwanne entfallen die Sprühwasserpumpe, das Saugsieb und die entsprechenden Rohrleitungen. Das Aggregat wird mit einem überdimensionierten Wasserablauf für die Entleerung in das separate Becken geliefert.

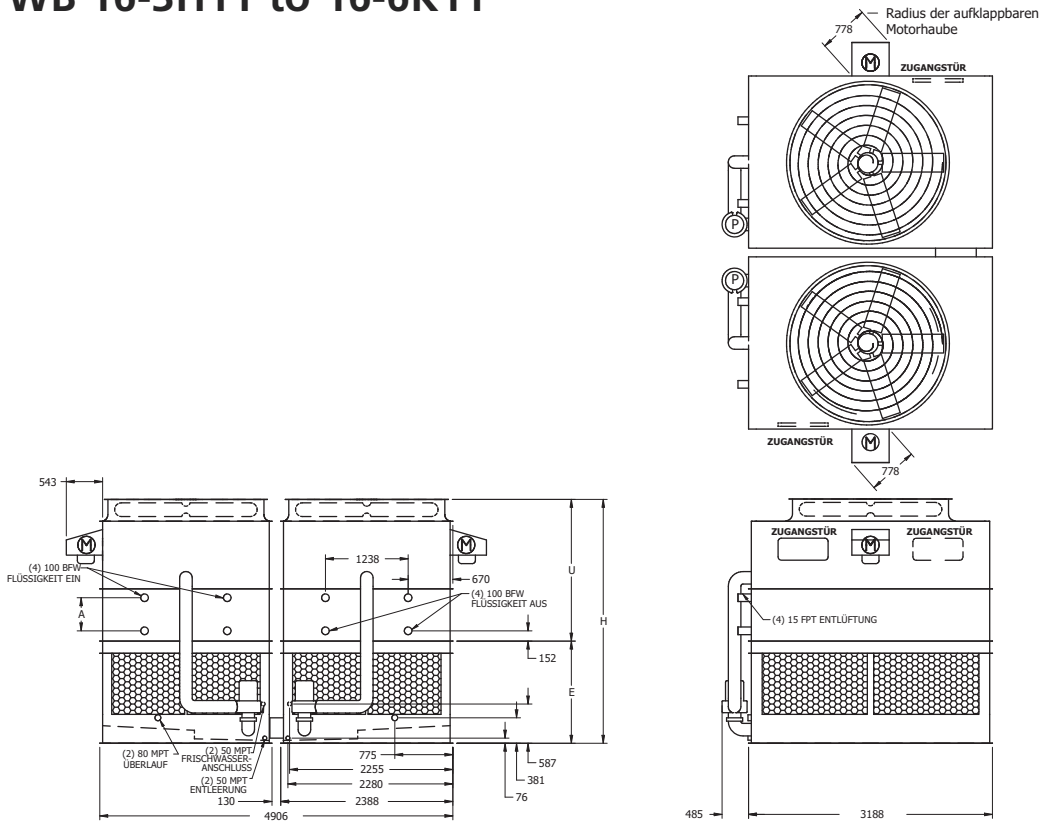
▲ Abmessungen und Anschlüsse können geringfügig von den Katalogangaben abweichen. Benutzen Sie nur genehmigte Werkszeichnungen für Abmessungen, Anzahl von Anschlüssen und Anordnung von Rohrleitungen. Wärmetauscheranschlüsse sind 4" abgeschrägt als Schweißanschluss (BFW) ausgeführt. Anschlüsse mit Nut für mechanische Kupplung oder mit Flansch sind als Option erhältlich.

TECHNISCHE DATEN & ABMESSUNGEN

eco-ATWB

TECHNISCHE DATEN

eco-ATWB 16-3H11 to 16-6K11



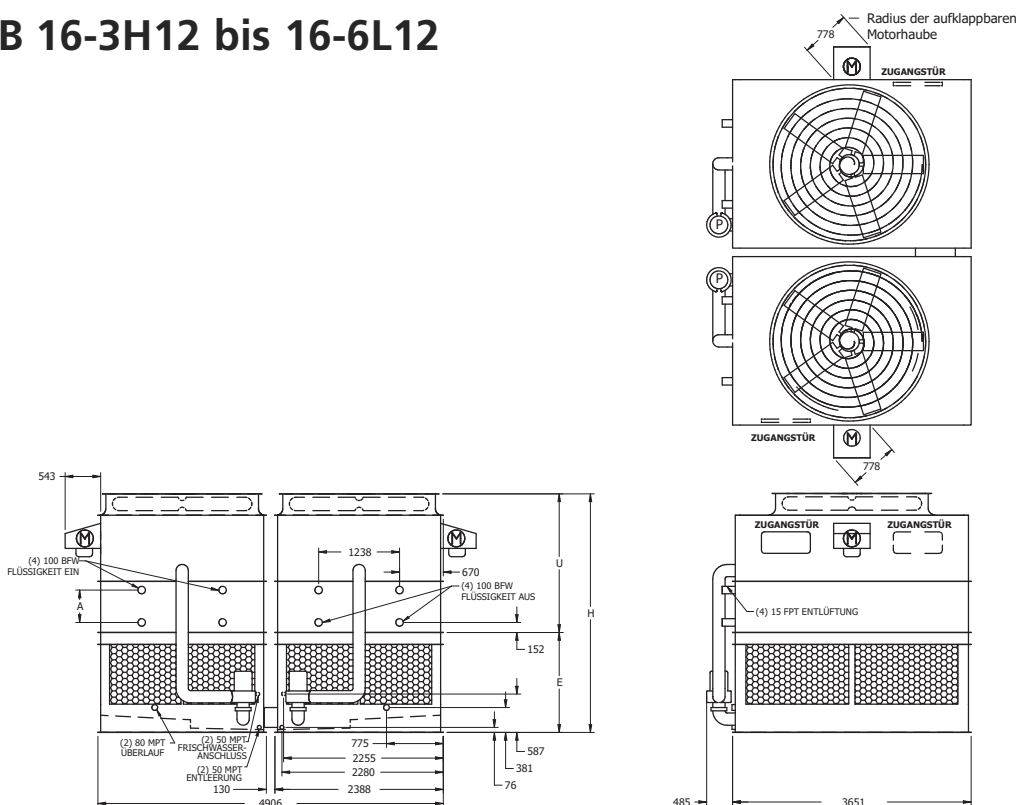
Hinweis: Die Anzahl der Wärmetauscheranschlüsse muss verdoppelt werden an eco-ATWB 16x10,5 Fuß Aggregaten, wenn die Durchflussmenge 112 l/s übersteigt. Diese gewünschte Option bezieht sich auf Ausführungen mit „großem Durchfluss“.

eco-ATWB † Typ	Gewichte (kg)			Ventilatoren		Sprühwasserpum.		Coil Volumen (liter)	mit Zwischenbecken △			Abmessungen (mm) ▲			
	Versandgewicht	Schwerstes Teil ††	Betriebsgewicht	kW	m³/s	kW	l/s		Erforderl. Wasserm.*	Ablauf-Stutz.(mm)	Betriebsgewicht (kg)	Höhe H	Unterteil E	Oberteil U	Coil A
eco-ATWB 16-3H11	9420	3980	13370	(2) 5.5	37,2	(2) 2,2	63,0	1332	2120	(2) 250	12060	3651	1530	2121	495
eco-ATWB 16-3I11	9430	3990	13390	(2) 7.5	41,0	(2) 2,2	63,0	1332	2120	(2) 250	12070	3651	1530	2121	495
eco-ATWB 16-3J11	9540	4050	13500	(2) 11	46,3	(2) 2,2	63,0	1332	2120	(2) 250	12180	3651	1530	2121	495
eco-ATWB 16-3K11	9600	4070	13550	(2) 15	50,2	(2) 2,2	63,0	1332	2120	(2) 250	12240	3651	1530	2121	495
eco-ATWB 16-4H11	10990	4770	15360	(2) 5.5	36,1	(2) 2,2	63,0	1743	2120	(2) 250	14040	3841	1530	2311	686
eco-ATWB 16-4I11	11000	4780	15380	(2) 7.5	39,8	(2) 2,2	63,0	1743	2120	(2) 250	14060	3841	1530	2311	686
eco-ATWB 16-4J11	11110	4830	15490	(2) 11	44,9	(2) 2,2	63,0	1743	2120	(2) 250	14170	3841	1530	2311	686
eco-ATWB 16-4K11	11170	4860	15540	(2) 15	48,7	(2) 2,2	63,0	1743	2120	(2) 250	14220	3841	1530	2311	686
eco-ATWB 16-5H11	12680	5620	17460	(2) 5.5	35,1	(2) 2,2	63,0	2153	2120	(2) 250	16150	4032	1530	2502	876
eco-ATWB 16-5I11	12700	5620	17480	(2) 7.5	38,6	(2) 2,2	63,0	2153	2120	(2) 250	16170	4032	1530	2502	876
eco-ATWB 16-5J11	12810	5680	17590	(2) 11	43,6	(2) 2,2	63,0	2153	2120	(2) 250	16270	4032	1530	2502	876
eco-ATWB 16-5K11	12860	5710	17640	(2) 15	47,2	(2) 2,2	63,0	2153	2120	(2) 250	16330	4032	1530	2502	876
eco-ATWB 16-6H11	14330	6440	19520	(2) 5.5	34,0	(2) 2,2	63,0	2564	2120	(2) 250	18210	4222	1530	2692	1067
eco-ATWB 16-6I11	14350	6450	19540	(2) 7.5	37,4	(2) 2,2	63,0	2564	2120	(2) 250	18230	4222	1530	2692	1067
eco-ATWB 16-6J11	14460	6500	19650	(2) 11	42,2	(2) 2,2	63,0	2564	2120	(2) 250	18330	4222	1530	2692	1067
eco-ATWB 16-6K11	14510	6530	19700	(2) 15	45,8	(2) 2,2	63,0	2564	2120	(2) 250	18390	4222	1530	2692	1067

- † Die Typ-Nr. für Aggregate mit Reihenschaltung endet mit „-Z“. Aggregate mit Reihenschaltung erfordern eine außen liegende Rohrleitungsverbindung vom Austritt unten zum Eintritt oben (cross over).
- †† Schwerstes Teil ist die Wärmetauschersektion.
- * Wassermenge im Aggregat und in Leitungen. Zusätzliches Wasservolumen für den Wasserbehälter ist vorzusehen, damit das Saugsieb immer bedeckt bleibt und die Pumpe vor Trockenlauf geschützt wird (300 mm Wasserstandshöhe sind im Allgemeinen ausreichend).
- △ Bei Aufstellung einer separaten Wasserwanne entfallen die Sprühwasserpumpe, das Saugsieb und die entsprechenden Rohrleitungen. Das Aggregat wird mit einem überdimensionierten Wasserablauf für die Entleerung in das separate Becken geliefert.
- ▲ Abmessungen und Anschlüsse können geringfügig von den Katalogangaben abweichen. Benutzen Sie nur genehmigte Werkszeichnungen für Abmessungen, Anzahl von Anschlüssen und Anordnung von Rohrleitungen. Wärmetauscheranschlüsse sind 4" abgeschrägt als Schweißanschluss (BFW) ausgeführt. Anschlüsse mit Nut für mechanische Kupplung oder mit Flansch sind als Option erhältlich.

eco-ATWB 16-3H12 bis 16-6L12

TECHNISCHE DATEN



Hinweis: Die Anzahl der Wärmetauscheranschlüsse muss verdoppelt werden an eco-ATWB 16x12 Fuß Aggregaten, wenn die Durchflussmenge 112 l/s übersteigt. Diese gewünschte Option bezieht sich auf Ausführungen mit „großem Durchfluss“.

eco-ATWB † Typ	Gewichte (kg)			Ventilatoren		Sprühwasserpum.		Coil Volumen (liter)	mit Zwischenbecken △			Abmessungen (mm) ▲			
	Versand- gewicht	Schwerstes Teil ††	Betriebs- gewicht	kW	m³/s	kW	l/s		Erforderl. Wasserm.*	Ablauf- Stutz.(mm)	Betriebs- gewicht (kg)	Höhe H	Unterteil E	Oberteil U	Coil A
eco-ATWB 16-3H12	10230	4310	14820	(2) 5.5	40,8	(2) 2,2	69,3	1512	2425	(2) 250	13340	3651	1530	2121	495
eco-ATWB 16-3I12	10250	4320	14840	(2) 7.5	44,9	(2) 2,2	69,3	1512	2425	(2) 250	13360	3651	1530	2121	495
eco-ATWB 16-3J12	10360	4380	14950	(2) 11	51,0	(2) 2,2	69,3	1512	2425	(2) 250	13470	3651	1530	2121	495
eco-ATWB 16-3K12	10410	4400	15000	(2) 15	55,3	(2) 2,2	69,3	1512	2425	(2) 250	13530	3651	1530	2121	495
eco-ATWB 16-4H12	12070	5230	17140	(2) 5.5	39,6	(2) 2,2	69,3	1983	2425	(2) 250	15660	3841	1530	2311	686
eco-ATWB 16-4I12	12090	5240	17150	(2) 7.5	43,5	(2) 2,2	69,3	1983	2425	(2) 250	15680	3841	1530	2311	686
eco-ATWB 16-4J12	12200	5300	17260	(2) 11	49,5	(2) 2,2	69,3	1983	2425	(2) 250	15790	3841	1530	2311	686
eco-ATWB 16-4K12	12260	5330	17320	(2) 15	53,7	(2) 2,2	69,3	1983	2425	(2) 250	15840	3841	1530	2311	686
eco-ATWB 16-4L12	12280	5340	17350	(2) 18.5	57,2	(2) 2,2	69,3	1983	2425	(2) 250	15870	3841	1530	2311	686
eco-ATWB 16-5H12	13910	6150	19440	(2) 5.5	38,4	(2) 2,2	69,3	2453	2425	(2) 250	17960	4032	1530	2502	876
eco-ATWB 16-5I12	13930	6160	19460	(2) 7.5	42,2	(2) 2,2	69,3	2453	2425	(2) 250	17980	4032	1530	2502	876
eco-ATWB 16-5J12	14030	6210	19570	(2) 11	48,1	(2) 2,2	69,3	2453	2425	(2) 250	18090	4032	1530	2502	876
eco-ATWB 16-5K12	14090	6240	19620	(2) 15	52,1	(2) 2,2	69,3	2453	2425	(2) 250	18140	4032	1530	2502	876
eco-ATWB 16-5L12	14120	6260	19650	(2) 18.5	55,5	(2) 2,2	69,3	2453	2425	(2) 250	18170	4032	1530	2502	876
eco-ATWB 16-6H12	15810	7100	21820	(2) 5.5	37,2	(2) 2,2	69,3	2924	2425	(2) 250	20340	4222	1530	2692	1067
eco-ATWB 16-6I12	15830	7110	21840	(2) 7.5	40,9	(2) 2,2	69,3	2924	2425	(2) 250	20360	4222	1530	2692	1067
eco-ATWB 16-6J12	15940	7170	21940	(2) 11	46,6	(2) 2,2	69,3	2924	2425	(2) 250	20470	4222	1530	2692	1067
eco-ATWB 16-6K12	15990	7190	22000	(2) 15	50,5	(2) 2,2	69,3	2924	2425	(2) 250	20520	4222	1530	2692	1067
eco-ATWB 16-6L12	16020	7210	22030	(2) 18.5	53,7	(2) 2,2	69,3	2924	2425	(2) 250	20550	4222	1530	2692	1067

† Die Typ-Nr. für Aggregate mit Reihenschaltung endet mit „-Z“. Aggregate mit Reihenschaltung erfordern eine außen liegende Rohrleitungsverbindung vom Austritt unten zum Eintritt oben (cross over).

†† Schwerstes Teil ist die Wärmetauschersektion.

* Wassermenge im Aggregat und in Leitungen. Zusätzliches Wasservolumen für den Wasserbehälter ist vorzusehen, damit das Saugsieb immer bedeckt bleibt und die Pumpe vor Trockenlauf geschützt wird (300 mm Wasserstandshöhe sind im Allgemeinen ausreichend).

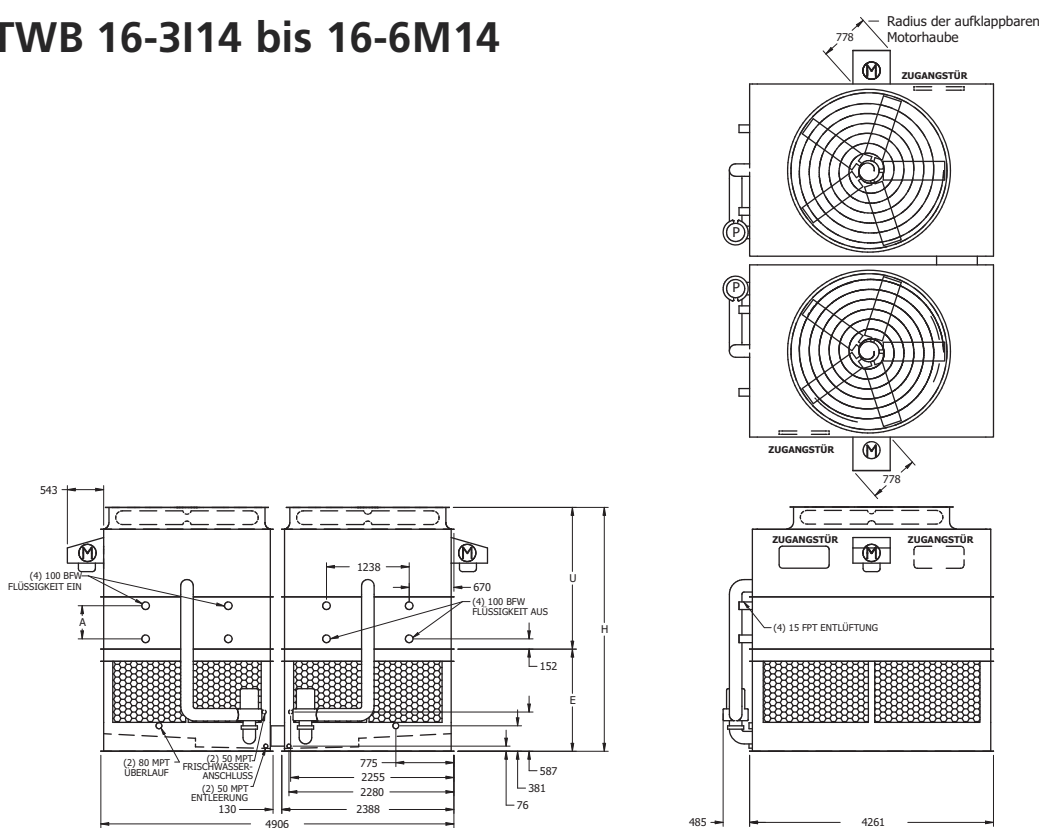
△ Bei Aufstellung einer separaten Wasserwanne entfallen die Sprühwasserpumpe, das Saugsieb und die entsprechenden Rohrleitungen. Das Aggregat wird mit einem überdimensionierten Wasserablauf für die Entleerung in das separate Becken geliefert.

▲ Abmessungen und Anschlüsse können geringfügig von den Katalogangaben abweichen. Benutzen Sie nur genehmigte Werkszeichnungen für Abmessungen, Anzahl von Anschlüssen und Anordnung von Rohrleitungen. Wärmetauscheranschlüsse sind 4" abgeschrägt als Schweißanschluss (BFW) ausgeführt. Anschlüsse mit Nut für mechanische Kupplung oder mit Flansch sind als Option erhältlich.

TECHNISCHE DATEN & ABMESSUNGEN

eco-ATWB

eco-ATWB 16-3I14 bis 16-6M14



Hinweis: Die Anzahl der Wärmetauscheranschlüsse muss verdoppelt werden an eco-ATWB 16x14 Fuß Aggregaten, wenn die Durchflussmenge 112 l/s übersteigt. Diese gewünschte Option bezieht sich auf Ausführungen mit „großem Durchfluss“.

eco-ATWB † Typ	Gewichte (kg)			Ventilatoren		Sprühwasserpum.		Coil Volumen (liter)	mit Zwischenbecken △			Abmessungen (mm) ▲			
	Versand- gewicht	Schwerstes Teil ††	Betriebs- gewicht	kW	m³/s	kW	l/s		Erforderl. Wasserm.*	Ablauf- Stutz.(mm)	Betriebs- gewicht (kg)	Höhe H	Unterteil E	Oberteil U	Coil A
eco-ATWB 16-3I14	11680	4920	17030	(2) 7.5	49,7	(2) 4	75,6	1753	2725	(2) 250	15270	3804	1683	2121	495
eco-ATWB 16-3J14	11790	4970	17140	(2) 11	56,9	(2) 4	75,6	1753	2725	(2) 250	15380	3804	1683	2121	495
eco-ATWB 16-3K14	11850	5000	17190	(2) 15	61,8	(2) 4	75,6	1753	2725	(2) 250	15430	3804	1683	2121	495
eco-ATWB 16-3L14	11880	5010	17220	(2) 18.5	65,8	(2) 4	75,6	1753	2725	(2) 250	15460	3804	1683	2121	495
eco-ATWB 16-4I14	13820	5980	19700	(2) 7.5	48,3	(2) 4	75,6	2303	2725	(2) 250	17940	3994	1683	2311	686
eco-ATWB 16-4J14	13930	6040	19810	(2) 11	55,3	(2) 4	75,6	2303	2725	(2) 250	18050	3994	1683	2311	686
eco-ATWB 16-4K14	13980	6060	19870	(2) 15	60,0	(2) 4	75,6	2303	2725	(2) 250	18110	3994	1683	2311	686
eco-ATWB 16-4L14	14010	6080	19890	(2) 18.5	63,9	(2) 4	75,6	2303	2725	(2) 250	18130	3994	1683	2311	686
eco-ATWB 16-4M14	14050	6100	19940	(2) 22	67,2	(2) 4	75,6	2303	2725	(2) 250	18180	3994	1683	2311	686
eco-ATWB 16-5I14	15940	7040	22380	(2) 7.5	46,8	(2) 4	75,6	2854	2725	(2) 250	20620	4185	1683	2502	876
eco-ATWB 16-5J14	16050	7100	22490	(2) 11	53,6	(2) 4	75,6	2854	2725	(2) 250	20730	4185	1683	2502	876
eco-ATWB 16-5K14	16100	7130	22540	(2) 15	58,2	(2) 4	75,6	2854	2725	(2) 250	20780	4185	1683	2502	876
eco-ATWB 16-5L14	16130	7140	22570	(2) 18.5	62,0	(2) 4	75,6	2854	2725	(2) 250	20810	4185	1683	2502	876
eco-ATWB 16-5M14	16180	7160	22620	(2) 22	65,2	(2) 4	75,6	2854	2725	(2) 250	20860	4185	1683	2502	876
eco-ATWB 16-6I14	18150	8150	25150	(2) 7.5	45,4	(2) 4	75,6	3405	2725	(2) 250	23390	4375	1683	2692	1067
eco-ATWB 16-6J14	18260	8210	25260	(2) 11	51,9	(2) 4	75,6	3405	2725	(2) 250	23500	4375	1683	2692	1067
eco-ATWB 16-6K14	18320	8230	25310	(2) 15	56,4	(2) 4	75,6	3405	2725	(2) 250	23550	4375	1683	2692	1067
eco-ATWB 16-6L14	18340	8250	25340	(2) 18.5	60,1	(2) 4	75,6	3405	2725	(2) 250	23580	4375	1683	2692	1067
eco-ATWB 16-6M14	18390	8270	25380	(2) 22	63,2	(2) 4	75,6	3405	2725	(2) 250	23620	4375	1683	2692	1067

† Die Typ-Nr. für Aggregate mit Reihenschaltung endet mit „-Z“. Aggregate mit Reihenschaltung erfordern eine außen liegende Rohrleitungsverbindung vom Austritt unten zum Eintritt oben (cross over).

†† Schwerstes Teil ist die Wärmetauschersektion.

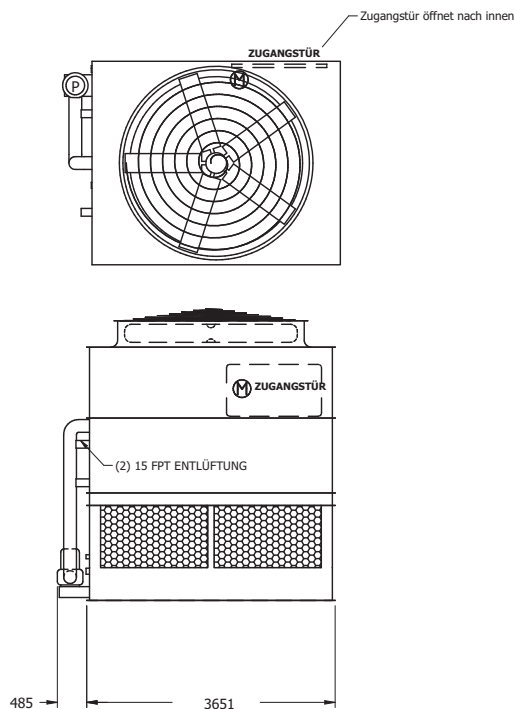
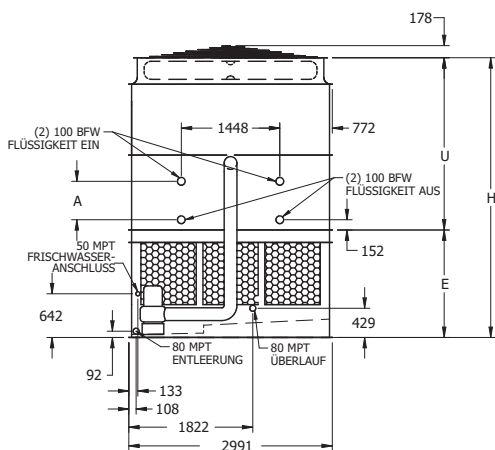
* Wassermenge im Aggregat und in Leitungen. Zusätzliches Wasservolumen für den Wasserbehälter ist vorzusehen, damit das Saugsieb immer bedeckt bleibt und die Pumpe vor Trockenlauf geschützt wird (300 mm Wasserstandshöhe sind im Allgemeinen ausreichend).

△ Bei Aufstellung einer separaten Wasserwanne entfallen die Sprühwasserpumpe, das Saugsieb und die entsprechenden Rohrleitungen. Das Aggregat wird mit einem überdimensionierten Wasserablauf für die Entleerung in das separate Becken geliefert.

▲ Abmessungen und Anschlüsse können geringfügig von den Katalogangaben abweichen. Benutzen Sie nur genehmigte Werkszeichnungen für Abmessungen, Anzahl von Anschlüssen und Anordnung von Rohrleitungen. Wärmetauscheranschlüsse sind 4" abgeschrägt als Schweißanschluss (BFW) ausgeführt. Anschlüsse mit Nut für mechanische Kupplung oder mit Flansch sind als Option erhältlich.

eco-ATWB 10-3I12 bis 10-6M12

TECHNISCHE DATEN



Hinweis: Die Anzahl der Wärmetauscheranschlüsse muss verdoppelt werden an eco-ATWB 10x12 Fuß Aggregaten, wenn die Durchflussmenge 56 l/s übersteigt. Diese gewünschte Option bezieht sich auf Ausführungen mit „großem Durchfluss“.

eco-ATWB † Typ	Gewichte (kg)			Ventilatoren		Sprühwasserpum.		Coil Volumen (liter)	mit Zwischenbecken △			Abmessungen (mm) ▲			
	Versand- gewicht	Schwerstes Teil ††	Betriebs- gewicht	kW	m³/s	kW	l/s		Erforderl. Wasserm.*	Ablauf- Stütz.(mm)	Betriebs- gewicht (kg)	Höhe H	Unterteil E	Oberteil U	Coil A
eco-ATWB 10-3I12	6620	5460	10020	7,5	26,2	4	43,2	959	1590	300	8410	4111	1581	2530	565
eco-ATWB 10-3J12	6680	5520	10080	11	30,0	4	43,2	959	1590	300	8460	4111	1581	2530	565
eco-ATWB 10-3K12	6700	5550	10110	15	32,7	4	43,2	959	1590	300	8490	4111	1581	2530	565
eco-ATWB 10-3L12	6720	5560	10120	18,5	34,8	4	43,2	959	1590	300	8500	4111	1581	2530	565
eco-ATWB 10-3M12	6740	5580	10150	22	36,6	4	43,2	959	1590	300	8530	4111	1581	2530	565
eco-ATWB 10-4I12	7790	6640	11500	7,5	25,4	4	43,2	1258	1590	300	9880	4327	1581	2746	781
eco-ATWB 10-4J12	7850	6700	11560	11	29,1	4	43,2	1258	1590	300	9940	4327	1581	2746	781
eco-ATWB 10-4K12	7880	6720	11580	15	31,7	4	43,2	1258	1590	300	9970	4327	1581	2746	781
eco-ATWB 10-4L12	7890	6740	11600	18,5	33,8	4	43,2	1258	1590	300	9980	4327	1581	2746	781
eco-ATWB 10-4M12	7920	6760	11620	22	35,5	4	43,2	1258	1590	300	10000	4327	1581	2746	781
eco-ATWB 10-5I12	8920	7760	12920	7,5	24,6	4	43,2	1557	1590	300	11300	4543	1581	2962	997
eco-ATWB 10-5J12	8980	7820	12980	11	28,2	4	43,2	1557	1590	300	11360	4543	1581	2962	997
eco-ATWB 10-5K12	9000	7850	13010	15	30,8	4	43,2	1557	1590	300	11390	4543	1581	2962	997
eco-ATWB 10-5L12	9020	7860	13020	18,5	32,8	4	43,2	1557	1590	300	11400	4543	1581	2962	997
eco-ATWB 10-5M12	9040	7880	13050	22	34,5	4	43,2	1557	1590	300	11430	4543	1581	2962	997
eco-ATWB 10-6I12	10110	8950	14410	7,5	23,9	4	43,2	1855	1590	300	12790	4759	1581	3178	1213
eco-ATWB 10-6J12	10170	9010	14470	11	27,3	4	43,2	1855	1590	300	12850	4759	1581	3178	1213
eco-ATWB 10-6K12	10200	9040	14500	15	29,8	4	43,2	1855	1590	300	12880	4759	1581	3178	1213
eco-ATWB 10-6L12	10210	9050	14510	18,5	31,7	4	43,2	1855	1590	300	12890	4759	1581	3178	1213
eco-ATWB 10-6M12	10230	9080	14530	22	33,4	4	43,2	1855	1590	300	12910	4759	1581	3178	1213

† Die Typ-Nr. für Aggregate mit Reihenschaltung endet mit „-Z“. Aggregate mit Reihenschaltung erfordern eine außen liegende Rohrleitungsverbindung vom Austritt unten zum Eintritt oben (cross over). Typ-Nummern mit einem „R“ beinhalten LowSound-Ventilator(en). Ein „S“ bedeutet Ausführung mit nicht zertifizierten Optionen und damit keine CTI-Zertifizierung für das Aggregat.

†† Schwerstes Teil ist die Wärmetauschersektion.

* Wassermenge im Aggregat und in Leitungen. Zusätzliches Wasservolumen für den Wasserbehälter ist vorzusehen, damit das Saugsieb immer bedeckt bleibt und die Pumpe vor Trockenlauf geschützt wird (300 mm Wasserstandshöhe sind im Allgemeinen ausreichend).

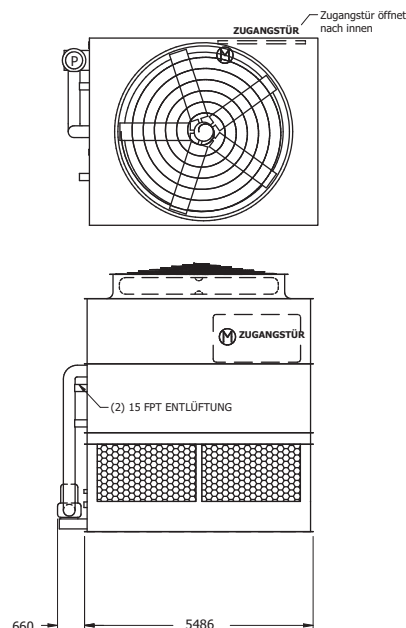
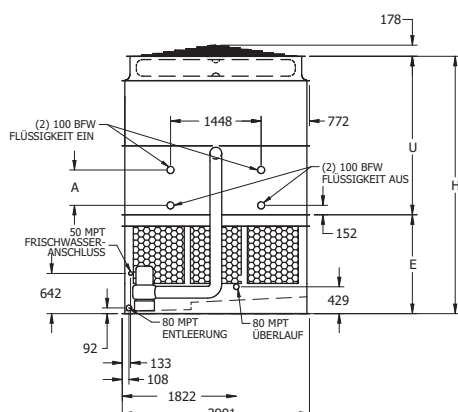
△ Bei Aufstellung einer separaten Wasserwanne entfallen die Sprühwasserpumpe, das Saugsieb und die entsprechenden Rohrleitungen. Das Aggregat wird mit einem überdimensionierten Wasserablauf für die Entleerung in das separate Becken geliefert.

▲ Abmessungen und Anschlüsse können geringfügig von den Katalogangaben abweichen. Benutzen Sie nur genehmigte Werkszeichnungen für Abmessungen, Anzahl von Anschlüssen und Anordnung von Rohrleitungen. Wärmetauscheranschlüsse sind 4" abgeschrägt als Schweißanschluss (BFW) ausgeführt. Anschlüsse mit Nut für mechanische Kupplung oder mit Flansch sind als Option erhältlich.

TECHNISCHE DATEN & ABMESSUNGEN

eco-ATWB

eco-ATWB 10-3I18 bis 10-6N18



Hinweis: Die Anzahl der Wärmetauscheranschlüsse muss verdoppelt werden an eco-ATWB 10x18 Fuß Aggregaten, wenn die Durchflussmenge 56 l/s übersteigt. Diese gewünschte Option bezieht sich auf Ausführungen mit „großem Durchfluss“.

eco-ATWB † Typ	Gewichte (kg)			Ventilatoren		Sprühwasserpum.		Coil Volumen (liter)	mit Zwischenbecken △			Abmessungen (mm) ▲			
	Versand- gewicht	Schwerstes Teil ††	Betriebs- gewicht	kW	m³/s	kW	l/s		Erforderl. Wasserm.*	Ablauf- Stütz.(mm)	Betriebs- gewicht (kg)	Höhe H	Unterteil E	Oberteil U	Coil A
eco-ATWB 10-3I18	9490	7830	14610	7,5	34,4	5,5	64,9	1417	2385	300	12220	4111	1581	2530	565
eco-ATWB 10-3J18	9550	7890	14660	11	39,3	5,5	64,9	1417	2385	300	12280	4111	1581	2530	565
eco-ATWB 10-3K18	9580	7920	14690	15	43,3	5,5	64,9	1417	2385	300	12310	4111	1581	2530	565
eco-ATWB 10-3L18	9590	7930	14710	18,5	46,6	5,5	64,9	1417	2385	300	12320	4111	1581	2530	565
eco-ATWB 10-3M18	9610	7960	14730	22	49,1	5,5	64,9	1417	2385	300	12350	4111	1581	2530	565
eco-ATWB 10-3N18	9680	8030	14800	30	53,2	5,5	64,9	1417	2385	300	12420	4111	1581	2530	565
eco-ATWB 10-4I18	11240	9590	16810	7,5	33,4	5,5	64,9	1868	2385	300	14430	4327	1581	2746	781
eco-ATWB 10-4J18	11300	9650	16870	11	38,2	5,5	64,9	1868	2385	300	14490	4327	1581	2746	781
eco-ATWB 10-4K18	11330	9680	16900	15	42,0	5,5	64,9	1868	2385	300	14510	4327	1581	2746	781
eco-ATWB 10-4L18	11340	9690	16910	18,5	45,3	5,5	64,9	1868	2385	300	14530	4327	1581	2746	781
eco-ATWB 10-4M18	11370	9710	16930	22	47,7	5,5	64,9	1868	2385	300	14550	4327	1581	2746	781
eco-ATWB 10-4N18	11440	9780	17010	30	51,7	5,5	64,9	1868	2385	300	14620	4327	1581	2746	781
eco-ATWB 10-5I18	12950	11300	18970	7,5	32,4	5,5	64,9	2320	2385	300	16590	4543	1581	2962	997
eco-ATWB 10-5J18	13010	11360	19030	11	37,1	5,5	64,9	2320	2385	300	16650	4543	1581	2962	997
eco-ATWB 10-5K18	13040	11390	19060	15	40,8	5,5	64,9	2320	2385	300	16680	4543	1581	2962	997
eco-ATWB 10-5L18	13050	11400	19070	18,5	43,9	5,5	64,9	2320	2385	300	16690	4543	1581	2962	997
eco-ATWB 10-5M18	13080	11420	19100	22	46,3	5,5	64,9	2320	2385	300	16710	4543	1581	2962	997
eco-ATWB 10-5N18	13150	11490	19170	30	50,1	5,5	64,9	2320	2385	300	16790	4543	1581	2962	997
eco-ATWB 10-6I18	14740	13080	21210	7,5	31,4	5,5	64,9	2771	2385	300	18820	4759	1581	3178	1213
eco-ATWB 10-6J18	14800	13140	21260	11	35,9	5,5	64,9	2771	2385	300	18880	4759	1581	3178	1213
eco-ATWB 10-6K18	14820	13170	21290	15	39,5	5,5	64,9	2771	2385	300	18910	4759	1581	3178	1213
eco-ATWB 10-6L18	14840	13180	21310	18,5	42,6	5,5	64,9	2771	2385	300	18920	4759	1581	3178	1213
eco-ATWB 10-6M18	14860	13200	21330	22	44,8	5,5	64,9	2771	2385	300	18950	4759	1581	3178	1213
eco-ATWB 10-6N18	14930	13280	21400	30	48,6	5,5	64,9	2771	2385	300	19020	4759	1581	3178	1213

† Die Typ-Nr. für Aggregate mit Reihenschaltung endet mit „-Z“. Aggregate mit Reihenschaltung erfordern eine außen liegende Rohrleitungsverbindung vom Austritt unten zum Eintritt oben (cross over). Typ-Nummern mit einem „R“ beinhalten LowSound-Ventilator(en). Ein „S“ bedeutet Ausführung mit nicht zertifizierten Optionen und damit keine CTI-Zertifizierung für das Aggregat.

†† Schwerstes Teil ist die Wärmetauschersektion.

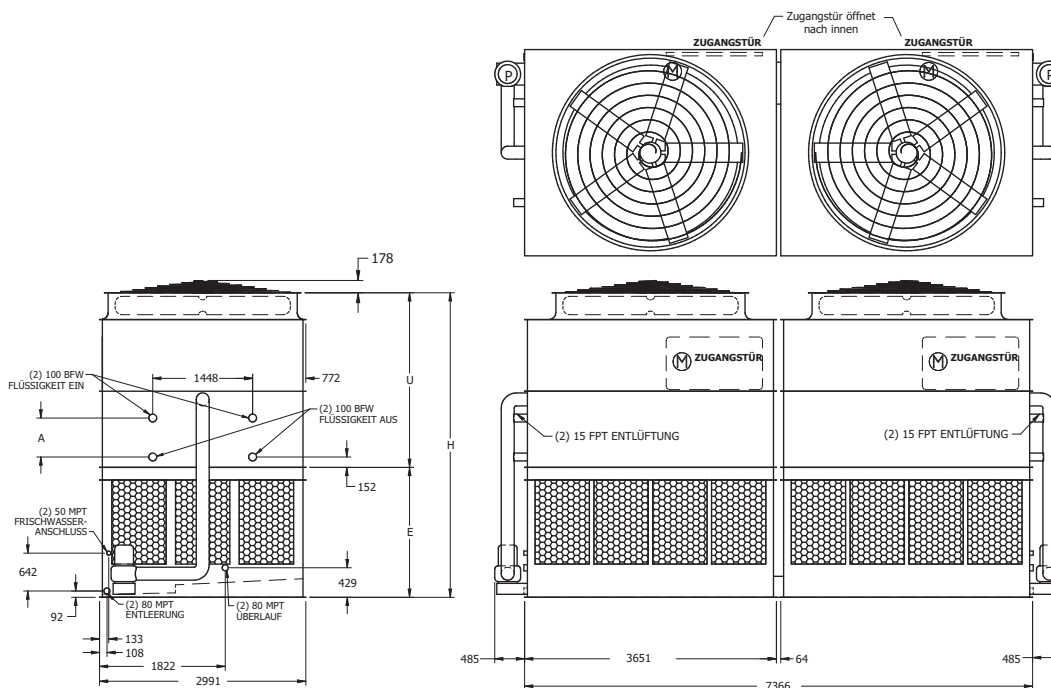
* Wassermenge im Aggregat und in Leitungen. Zusätzliches Wasservolumen für den Wasserbehälter ist vorzusehen, damit das Saugsieb immer bedeckt bleibt und die Pumpe vor Trockenlauf geschützt wird (300 mm Wasserstandshöhe sind im Allgemeinen ausreichend).

△ Bei Aufstellung einer separaten Wasserwanne entfallen die Sprühwasserpumpe, das Saugsieb und die entsprechenden Rohrleitungen. Das Aggregat wird mit einem überdimensionierten Wasserablauf für die Entleerung in das separate Becken geliefert.

▲ Abmessungen und Anschlüsse können geringfügig von den Katalogangaben abweichen. Benutzen Sie nur genehmigte Werkszeichnungen für Abmessungen, Anzahl von Anschlüssen und Anordnung von Rohrleitungen. Wärmetauscheranschlüsse sind 4" abgeschrägt als Schweißanschluss (BFW) ausgeführt. Anschlüsse mit Nut für mechanische Kupplung oder mit Flansch sind als Option erhältlich.

eco-ATWB 10-3I24 bis 10-6M24

TECHNISCHE DATEN



Hinweis: Die Anzahl der Wärmetauscheranschlüsse muss verdoppelt werden an eco-ATWB 10x24 Fuß Aggregaten, wenn die Durchflussmenge 112 l/s übersteigt. Diese gewünschte Option bezieht sich auf Ausführungen mit „großem Durchfluss“.

eco-ATWB † Typ	Gewichte (kg)			Ventilatoren		Sprühwasserpum.		Coil Volumen (liter)	mit Zwischenbecken △			Abmessungen (mm) ▲			
	Versand- gewicht	Schwerstes Teil ††	Betriebs- gewicht	kW	m³/s	kW	l/s		Erforderl. Wasserm.*	Ablauf- Stütz.(mm)	Betriebs- gewicht (kg)	Höhe H	Unterteil E	Oberteil U	Coil A
eco-ATWB 10-3I24	13350	5460	20170	(2) 7.5	52,3	(2) 4	86,3	1918	3180	(2) 300	16930	4416	1886	2530	565
eco-ATWB 10-3J24	13470	5520	20280	(2) 11	59,9	(2) 4	86,3	1918	3180	(2) 300	17050	4416	1886	2530	565
eco-ATWB 10-3K24	13530	5550	20340	(2) 15	65,3	(2) 4	86,3	1918	3180	(2) 300	17100	4416	1886	2530	565
eco-ATWB 10-3L24	13550	5560	20370	(2) 18.5	69,6	(2) 4	86,3	1918	3180	(2) 300	17130	4416	1886	2530	565
eco-ATWB 10-3M24	13600	5580	20410	(2) 22	73,2	(2) 4	86,3	1918	3180	(2) 300	17170	4416	1886	2530	565
eco-ATWB 10-4I24	15700	6640	23120	(2) 7.5	50,8	(2) 4	86,3	2515	3180	(2) 300	19880	4632	1886	2746	781
eco-ATWB 10-4J24	15820	6700	23230	(2) 11	58,2	(2) 4	86,3	2515	3180	(2) 300	19990	4632	1886	2746	781
eco-ATWB 10-4K24	15880	6720	23290	(2) 15	63,4	(2) 4	86,3	2515	3180	(2) 300	20050	4632	1886	2746	781
eco-ATWB 10-4L24	15900	6740	23310	(2) 18.5	67,5	(2) 4	86,3	2515	3180	(2) 300	20080	4632	1886	2746	781
eco-ATWB 10-4M24	15950	6760	23360	(2) 22	71,1	(2) 4	86,3	2515	3180	(2) 300	20120	4632	1886	2746	781
eco-ATWB 10-5I24	17950	7760	25960	(2) 7.5	49,3	(2) 4	86,3	3113	3180	(2) 300	22720	4848	1886	2962	997
eco-ATWB 10-5J24	18070	7820	26080	(2) 11	56,4	(2) 4	86,3	3113	3180	(2) 300	22840	4848	1886	2962	997
eco-ATWB 10-5K24	18130	7850	26140	(2) 15	61,5	(2) 4	86,3	3113	3180	(2) 300	22900	4848	1886	2962	997
eco-ATWB 10-5L24	18150	7860	26160	(2) 18.5	65,5	(2) 4	86,3	3113	3180	(2) 300	22920	4848	1886	2962	997
eco-ATWB 10-5M24	18200	7880	26210	(2) 22	68,9	(2) 4	86,3	3113	3180	(2) 300	22970	4848	1886	2962	997
eco-ATWB 10-6I24	20340	8950	28940	(2) 7.5	47,8	(2) 4	86,3	3711	3180	(2) 300	25700	5064	1886	3178	1213
eco-ATWB 10-6J24	20460	9010	29060	(2) 11	54,7	(2) 4	86,3	3711	3180	(2) 300	25820	5064	1886	3178	1213
eco-ATWB 10-6K24	20510	9040	29110	(2) 15	59,6	(2) 4	86,3	3711	3180	(2) 300	25870	5064	1886	3178	1213
eco-ATWB 10-6L24	20540	9050	29140	(2) 18.5	63,5	(2) 4	86,3	3711	3180	(2) 300	25900	5064	1886	3178	1213
eco-ATWB 10-6M24	20580	9080	29180	(2) 22	66,8	(2) 4	86,3	3711	3180	(2) 300	25950	5064	1886	3178	1213

† Die Typ-Nr. für Aggregate mit Reihenschaltung endet mit „-Z“. Aggregate mit Reihenschaltung erfordern eine außen liegende Rohrleitungsverbindung vom Austritt unten zum Eintritt oben (cross over). Typ-Nummern mit einem „R“ beinhalten LowSound-Ventilator(en). Ein „S“ bedeutet Ausführung mit nicht zertifizierten Optionen und damit keine CTI-Zertifizierung für das Aggregat.

†† Schwerstes Teil ist die Wärmetauschersektion.

* Wassermenge im Aggregat und in Leitungen. Zusätzliches Wasservolumen für den Wasserbehälter ist vorzusehen, damit das Saugsieb immer bedeckt bleibt und die Pumpe vor Trockenlauf geschützt wird (300 mm Wasserstandshöhe sind im Allgemeinen ausreichend).

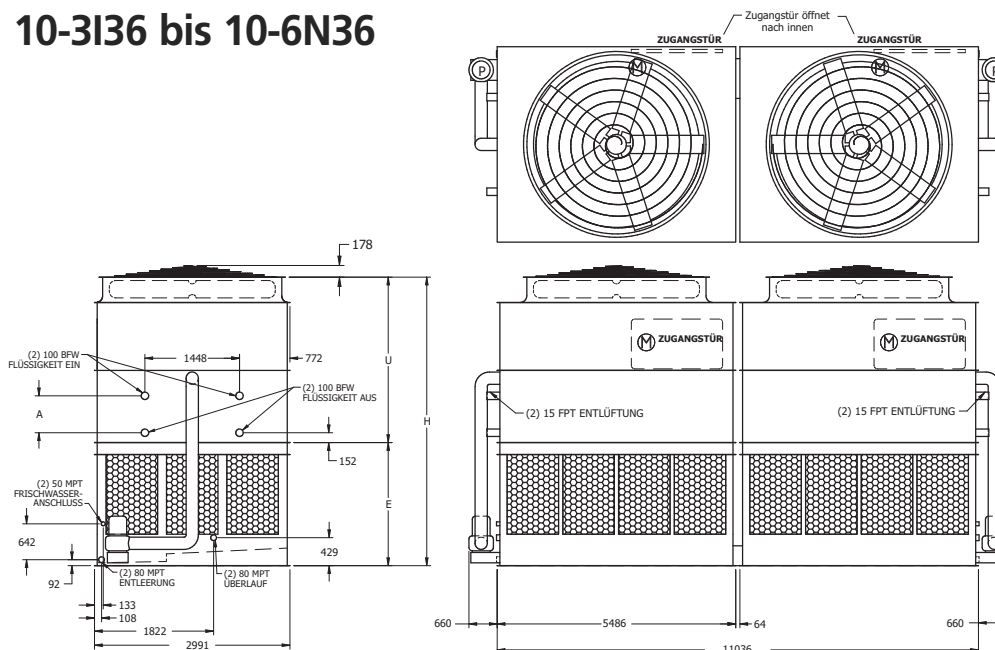
△ Bei Aufstellung einer separaten Wasserwanne entfallen die Sprühwasserpumpe, das Saugsieb und die entsprechenden Rohrleitungen. Das Aggregat wird mit einem überdimensionierten Wasserablauf für die Entleerung in das separate Becken geliefert.

▲ Abmessungen und Anschlüsse können geringfügig von den Katalogangaben abweichen. Benutzen Sie nur genehmigte Werkszeichnungen für Abmessungen, Anzahl von Anschlüssen und Anordnung von Rohrleitungen. Wärmetauscheranschlüsse sind 4" abgeschrägt als Schweißanschluss (BFW) ausgeführt. Anschlüsse mit Nut für mechanische Kupplung oder mit Flansch sind als Option erhältlich.

TECHNISCHE DATEN & ABMESSUNGEN

eco-ATWB

eco-ATWB 10-3I36 bis 10-6N36



Hinweis: Die Anzahl der Wärmetauscheranschlüsse muss verdoppelt werden an eco-ATWB 10x36 Fuß Aggregaten, wenn die Durchflussmenge 112 l/s übersteigt. Diese gewünschte Option bezieht sich auf Ausführungen mit „großem Durchfluss“.

eco-ATWB † Typ	Gewichte (kg)			Ventilatoren		Sprühwasserpumpe		Coil Volumen (liter)	mit Zwischenbecken △			Abmessungen (mm) ▲			
	Versand- gewicht	Schwerstes Teil ††	Betriebs- gewicht	kW	m³/s	kW	l/s		Erforderl. Wasserm.*	Ablauf- Stütz.(mm)	Betriebs- gewicht (kg)	Höhe H	Unterteil E	Oberteil U	Coil A
eco-ATWB 10-3I36	18980	7830	29210	(2) 7.5	68,7	(2) 5.5	129,8	2833	4770	(2) 300	24450	4416	1886	2530	565
eco-ATWB 10-3J36	19100	7890	29330	(2) 11	78,7	(2) 5.5	129,8	2833	4770	(2) 300	24570	4416	1886	2530	565
eco-ATWB 10-3K36	19150	7920	29380	(2) 15	86,6	(2) 5.5	129,8	2833	4770	(2) 300	24620	4416	1886	2530	565
eco-ATWB 10-3L36	19180	7930	29410	(2) 18.5	93,3	(2) 5.5	129,8	2833	4770	(2) 300	24650	4416	1886	2530	565
eco-ATWB 10-3M36	19220	7960	29460	(2) 22	98,3	(2) 5.5	129,8	2833	4770	(2) 300	24690	4416	1886	2530	565
eco-ATWB 10-3N36	19370	8030	29600	(2) 30	106,5	(2) 5.5	129,8	2833	4770	(2) 300	24840	4416	1886	2530	565
eco-ATWB 10-4I36	22490	9590	33620	(2) 7.5	66,7	(2) 5.5	129,8	3736	4770	(2) 300	28860	4632	1886	2746	781
eco-ATWB 10-4J36	22610	9650	33740	(2) 11	76,4	(2) 5.5	129,8	3736	4770	(2) 300	28980	4632	1886	2746	781
eco-ATWB 10-4K36	22660	9680	33790	(2) 15	84,1	(2) 5.5	129,8	3736	4770	(2) 300	29030	4632	1886	2746	781
eco-ATWB 10-4L36	22690	9690	33820	(2) 18.5	90,6	(2) 5.5	129,8	3736	4770	(2) 300	29060	4632	1886	2746	781
eco-ATWB 10-4M36	22730	9710	33870	(2) 22	95,4	(2) 5.5	129,8	3736	4770	(2) 300	29100	4632	1886	2746	781
eco-ATWB 10-4N36	22880	9780	34010	(2) 30	103,4	(2) 5.5	129,8	3736	4770	(2) 300	29250	4632	1886	2746	781
eco-ATWB 10-5I36	25910	11300	37950	(2) 7.5	64,7	(2) 5.5	129,8	4639	4770	(2) 300	33180	4848	1886	2962	997
eco-ATWB 10-5J36	26030	11360	38070	(2) 11	74,1	(2) 5.5	129,8	4639	4770	(2) 300	33300	4848	1886	2962	997
eco-ATWB 10-5K36	26080	11390	38120	(2) 15	81,6	(2) 5.5	129,8	4639	4770	(2) 300	33360	4848	1886	2962	997
eco-ATWB 10-5L36	26110	11400	38150	(2) 18.5	87,9	(2) 5.5	129,8	4639	4770	(2) 300	33380	4848	1886	2962	997
eco-ATWB 10-5M36	26150	11420	38190	(2) 22	92,5	(2) 5.5	129,8	4639	4770	(2) 300	33430	4848	1886	2962	997
eco-ATWB 10-5N36	26300	11490	38340	(2) 30	100,3	(2) 5.5	129,8	4639	4770	(2) 300	33570	4848	1886	2962	997
eco-ATWB 10-6I36	29470	13080	42410	(2) 7.5	62,7	(2) 5.5	129,8	5542	4770	(2) 300	37650	5064	1886	3178	1213
eco-ATWB 10-6J36	29590	13140	42530	(2) 11	71,8	(2) 5.5	129,8	5542	4770	(2) 300	37770	5064	1886	3178	1213
eco-ATWB 10-6K36	29650	13170	42580	(2) 15	79,0	(2) 5.5	129,8	5542	4770	(2) 300	37820	5064	1886	3178	1213
eco-ATWB 10-6L36	29670	13180	42610	(2) 18.5	85,1	(2) 5.5	129,8	5542	4770	(2) 300	37850	5064	1886	3178	1213
eco-ATWB 10-6M36	29720	13200	42660	(2) 22	89,7	(2) 5.5	129,8	5542	4770	(2) 300	37890	5064	1886	3178	1213
eco-ATWB 10-6N36	29860	13280	42800	(2) 30	97,2	(2) 5.5	129,8	5542	4770	(2) 300	38040	5064	1886	3178	1213

† Die Typ-Nr. für Aggregate mit Reihenschaltung endet mit „-Z“. Aggregate mit Reihenschaltung erfordern eine außen liegende Rohrleitungsverbindung vom Austritt unten zum Eintritt oben (cross over). Typ-Nummern mit einem „R“ beinhalten LowSound-Ventilator(en). Ein „S“ bedeutet Ausführung mit nicht zertifizierten Optionen und damit keine CTI-Zertifizierung für das Aggregat.

†† Schwerstes Teil ist die Wärmetauschersektion.

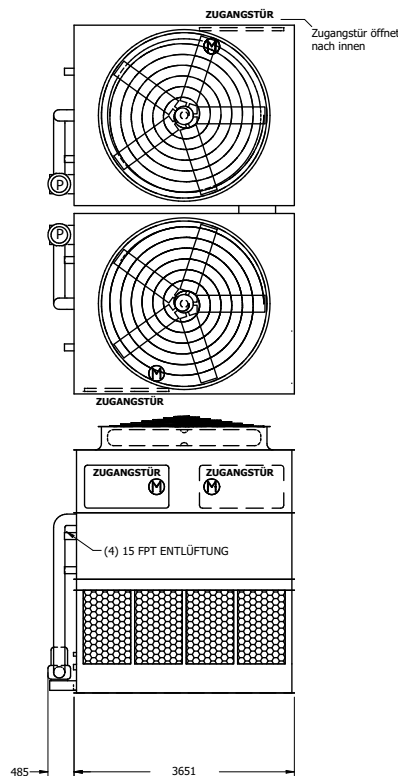
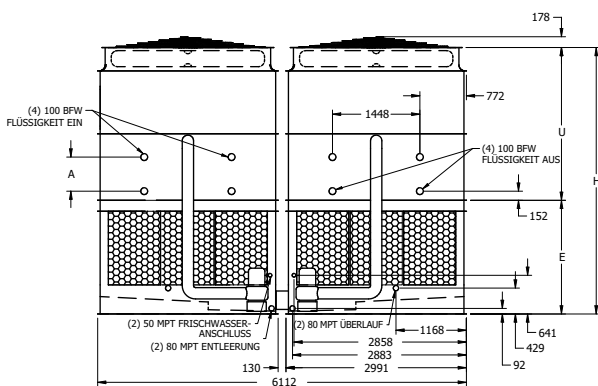
* Wassermenge im Aggregat und in Leitungen. Zusätzliches Wasservolumen für den Wasserbehälter ist vorzusehen, damit das Saugsieb immer bedeckt bleibt und die Pumpe vor Trockenlauf geschützt wird (300 mm Wasserstandshöhe sind im Allgemeinen ausreichend).

△ Bei Aufstellung einer separaten Wasserwanne entfallen die Sprühwasserpumpe, das Saugsieb und die entsprechenden Rohrleitungen. Das Aggregat wird mit einem überdimensionierten Wasserablauf für die Entleerung in das separate Becken geliefert.

▲ Abmessungen und Anschlüsse können geringfügig von den Katalogangaben abweichen. Benutzen Sie nur genehmigte Werkszeichnungen für Abmessungen, Anzahl von Anschlüssen und Anordnung von Rohrleitungen. Wärmetauscheranschlüsse sind 4" abgeschrägt als Schweißanschluss (BFW) ausgeführt. Anschlüsse mit Nut für mechanische Kupplung oder mit Flansch sind als Option erhältlich.

eco-ATWB 20-3I12 bis 20-6M12

TECHNISCHE DATEN



Hinweis: Die Anzahl der Wärmetauscheranschlüsse muss verdoppelt werden an eco-ATWB 20x12 Fuß Aggregaten, wenn die Durchflussmenge 112 l/s übersteigt. Diese gewünschte Option bezieht sich auf Ausführungen mit „großem Durchfluss“.

eco-ATWB Model Number†	Weights (kg)			Fans		Spray Pump		Coil Volume (liters)	Remote Sump Δ			Dimensions (mm) \blacktriangle			
	Shipping	Heaviest Section††	Operating	kW	m ³ /s	kW	l/s		Liters Req'd*	Conn. Size (mm)	Operating Weight (kg)	Height H	Lower E	Upper U	Coil A
eco-ATWB 20-3I12	13240	5460	20060	(2) 7.5	52,3	(2) 4	86,3	1918	3180	(2) 300	16820	4416	1886	2530	565
eco-ATWB 20-3J12	13360	5520	20180	(2) 11	59,9	(2) 4	86,3	1918	3180	(2) 300	16940	4416	1886	2530	565
eco-ATWB 20-3K12	13420	5550	20230	(2) 15	65,3	(2) 4	86,3	1918	3180	(2) 300	16990	4416	1886	2530	565
eco-ATWB 20-3L12	13440	5560	20260	(2) 18.5	69,6	(2) 4	86,3	1918	3180	(2) 300	17020	4416	1886	2530	565
eco-ATWB 20-3M12	13490	5580	20300	(2) 22	73,2	(2) 4	86,3	1918	3180	(2) 300	17060	4416	1886	2530	565
eco-ATWB 20-4I12	15590	6640	23010	(2) 7.5	50,8	(2) 4	86,3	2515	3180	(2) 300	19770	4632	1886	2746	781
eco-ATWB 20-4J12	15710	6700	23120	(2) 11	58,2	(2) 4	86,3	2515	3180	(2) 300	19890	4632	1886	2746	781
eco-ATWB 20-4K12	15770	6720	23180	(2) 15	63,4	(2) 4	86,3	2515	3180	(2) 300	19940	4632	1886	2746	781
eco-ATWB 20-4L12	15790	6740	23210	(2) 18.5	67,5	(2) 4	86,3	2515	3180	(2) 300	19970	4632	1886	2746	781
eco-ATWB 20-4M12	15840	6760	23250	(2) 22	71,1	(2) 4	86,3	2515	3180	(2) 300	20010	4632	1886	2746	781
eco-ATWB 20-5I12	17840	7760	25850	(2) 7.5	49,3	(2) 4	86,3	3113	3180	(2) 300	22620	4848	1886	2962	997
eco-ATWB 20-5J12	17960	7820	25970	(2) 11	56,4	(2) 4	86,3	3113	3180	(2) 300	22730	4848	1886	2962	997
eco-ATWB 20-5K12	18020	7850	26030	(2) 15	61,5	(2) 4	86,3	3113	3180	(2) 300	22790	4848	1886	2962	997
eco-ATWB 20-5L12	18040	7860	26050	(2) 18.5	65,5	(2) 4	86,3	3113	3180	(2) 300	22820	4848	1886	2962	997
eco-ATWB 20-5M12	18090	7880	26100	(2) 22	68,9	(2) 4	86,3	3113	3180	(2) 300	22860	4848	1886	2962	997
eco-ATWB 20-6I12	20230	8950	28830	(2) 7.5	47,8	(2) 4	86,3	3711	3180	(2) 300	25590	5064	1886	3178	1213
eco-ATWB 20-6J12	20350	9010	28950	(2) 11	54,7	(2) 4	86,3	3711	3180	(2) 300	25710	5064	1886	3178	1213
eco-ATWB 20-6K12	20400	9040	29000	(2) 15	59,6	(2) 4	86,3	3711	3180	(2) 300	25760	5064	1886	3178	1213
eco-ATWB 20-6L12	20430	9050	29030	(2) 18.5	63,5	(2) 4	86,3	3711	3180	(2) 300	25790	5064	1886	3178	1213
eco-ATWB 20-6M12	20480	9080	29080	(2) 22	66,8	(2) 4	86,3	3711	3180	(2) 300	25840	5064	1886	3178	1213

† Die Typ-Nr. für Aggregate mit Reihenschaltung endet mit „-Z“. Aggregate mit Reihenschaltung erfordern eine außen liegende Rohrleitungsverbindung vom Austritt unten zum Eintritt oben (cross over). Typ-Nummern mit einem „R“ beinhalten LowSound-Ventilator(en). Ein „S“ bedeutet Ausführung mit nicht zertifizierten Optionen und damit keine CTI-Zertifizierung für das Aggregat.

†† Schwerstes Teil ist die Wärmetauschersektion.

* Wassermenge im Aggregat und in Leitungen. Zusätzliches Wasservolumen für den Wasserbehälter ist vorzusehen, damit das Saugsieb immer bedeckt bleibt und die Pumpe vor Trockenlauf geschützt wird (300 mm Wasserstandshöhe sind im Allgemeinen ausreichend).

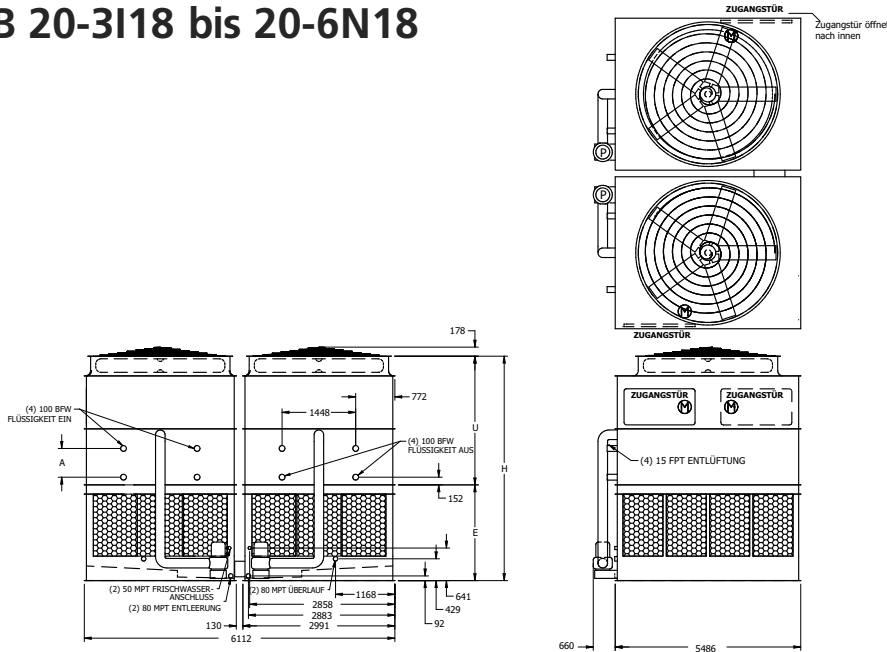
Δ Bei Aufstellung einer separaten Wasserwanne entfallen die Sprühwasserpumpe, das Saugsieb und die entsprechenden Rohrleitungen. Das Aggregat wird mit einem überdimensionierten Wasserablauf für die Entleerung in das separate Becken geliefert.

\blacktriangle Abmessungen und Anschlüsse können geringfügig von den Katalogangaben abweichen. Benutzen Sie nur genehmigte Werkszeichnungen für Abmessungen, Anzahl von Anschlüssen und Anordnung von Rohrleitungen. Wärmetauscheranschlüsse sind 4" abgeschrägt als Schweißanschluss (BFW) ausgeführt. Anschlüsse mit Nut für mechanische Kupplung oder mit Flansch sind als Option erhältlich.

TECHNISCHE DATEN & ABMESSUNGEN

eco-ATWB

eco-ATWB 20-3I18 bis 20-6N18



Hinweis: Die Anzahl der Wärmetauscheranschlüsse muss verdoppelt werden an eco-ATWB 20x18 Fuß Aggregaten, wenn die Durchflussmenge 112 l/s übersteigt. Diese gewünschte Option bezieht sich auf Ausführungen mit „großem Durchfluss“.

eco-ATWB † Typ	Gewichte (kg)			Ventilatoren		Sprühwasserpumpe		Coil Volumen (liter)	mit Zwischenbecken △			Abmessungen (mm) ▲			
	Versand- gewicht	Schwerstes Teil ††	Betriebs- gewicht	kW	m³/s	kW	l/s		Erforderl. Wasserm.*	Ablauf- Stutz.(mm)	Betriebs- gewicht (kg)	Höhe H	Unterteil E	Oberteil U	Coil A
eco-ATWB 20-3I18	19000	7830	29230	(2) 7.5	68,7	(2) 5.5	129,8	2833	4770	(2) 300	24470	4721	2191	2530	565
eco-ATWB 20-3J18	19110	7890	29350	(2) 11	78,7	(2) 5.5	129,8	2833	4770	(2) 300	24580	4721	2191	2530	565
eco-ATWB 20-3K18	19170	7920	29400	(2) 15	86,6	(2) 5.5	129,8	2833	4770	(2) 300	24640	4721	2191	2530	565
eco-ATWB 20-3L18	19200	7930	29430	(2) 18.5	93,3	(2) 5.5	129,8	2833	4770	(2) 300	24670	4721	2191	2530	565
eco-ATWB 20-3M18	19240	7960	29470	(2) 22	98,3	(2) 5.5	129,8	2833	4770	(2) 300	24710	4721	2191	2530	565
eco-ATWB 20-3N18	19390	8030	29620	(2) 30	106,5	(2) 5.5	129,8	2833	4770	(2) 300	24860	4721	2191	2530	565
eco-ATWB 20-4I18	22510	9590	33640	(2) 7.5	66,7	(2) 5.5	129,8	3736	4770	(2) 300	28880	4937	2191	2746	781
eco-ATWB 20-4J18	22630	9650	33760	(2) 11	76,4	(2) 5.5	129,8	3736	4770	(2) 300	28990	4937	2191	2746	781
eco-ATWB 20-4K18	22680	9680	33810	(2) 15	84,1	(2) 5.5	129,8	3736	4770	(2) 300	29050	4937	2191	2746	781
eco-ATWB 20-4L18	22710	9690	33840	(2) 18.5	90,6	(2) 5.5	129,8	3736	4770	(2) 300	29080	4937	2191	2746	781
eco-ATWB 20-4M18	22750	9710	33880	(2) 22	95,4	(2) 5.5	129,8	3736	4770	(2) 300	29120	4937	2191	2746	781
eco-ATWB 20-4N18	22900	9780	34030	(2) 30	103,4	(2) 5.5	129,8	3736	4770	(2) 300	29270	4937	2191	2746	781
eco-ATWB 20-5I18	25930	11300	37970	(2) 7.5	64,7	(2) 5.5	129,8	4639	4770	(2) 300	33200	5153	2191	2962	997
eco-ATWB 20-5J18	26050	11360	38080	(2) 11	74,1	(2) 5.5	129,8	4639	4770	(2) 300	33320	5153	2191	2962	997
eco-ATWB 20-5K18	26100	11390	38140	(2) 15	81,6	(2) 5.5	129,8	4639	4770	(2) 300	33380	5153	2191	2962	997
eco-ATWB 20-5L18	26130	11400	38170	(2) 18.5	87,9	(2) 5.5	129,8	4639	4770	(2) 300	33400	5153	2191	2962	997
eco-ATWB 20-5M18	26170	11420	38210	(2) 22	92,5	(2) 5.5	129,8	4639	4770	(2) 300	33450	5153	2191	2962	997
eco-ATWB 20-5N18	26320	11490	38360	(2) 30	100,3	(2) 5.5	129,8	4639	4770	(2) 300	33590	5153	2191	2962	997
eco-ATWB 20-6I18	29490	13080	42430	(2) 7.5	62,7	(2) 5.5	129,8	5542	4770	(2) 300	37670	5369	2191	3178	1213
eco-ATWB 20-6J18	29610	13140	42550	(2) 11	71,8	(2) 5.5	129,8	5542	4770	(2) 300	37780	5369	2191	3178	1213
eco-ATWB 20-6K18	29660	13170	42600	(2) 15	79,0	(2) 5.5	129,8	5542	4770	(2) 300	37840	5369	2191	3178	1213
eco-ATWB 20-6L18	29690	13180	42630	(2) 18.5	85,1	(2) 5.5	129,8	5542	4770	(2) 300	37870	5369	2191	3178	1213
eco-ATWB 20-6M18	29740	13200	42670	(2) 22	89,7	(2) 5.5	129,8	5542	4770	(2) 300	37910	5369	2191	3178	1213
eco-ATWB 20-6N18	29880	13280	42820	(2) 30	97,2	(2) 5.5	129,8	5542	4770	(2) 300	38060	5369	2191	3178	1213

† Die Typ-Nr. für Aggregate mit Reihenschaltung endet mit „-Z“. Aggregate mit Reihenschaltung erfordern eine außen liegende Rohrleitungsverbindung vom Austritt unten zum Eintritt oben (cross over). Typ-Nummern mit einem „R“ beinhalten LowSound-Ventilator(en). Ein „S“ bedeutet Ausführung mit nicht zertifizierten Optionen und damit keine CTI-Zertifizierung für das Aggregat.

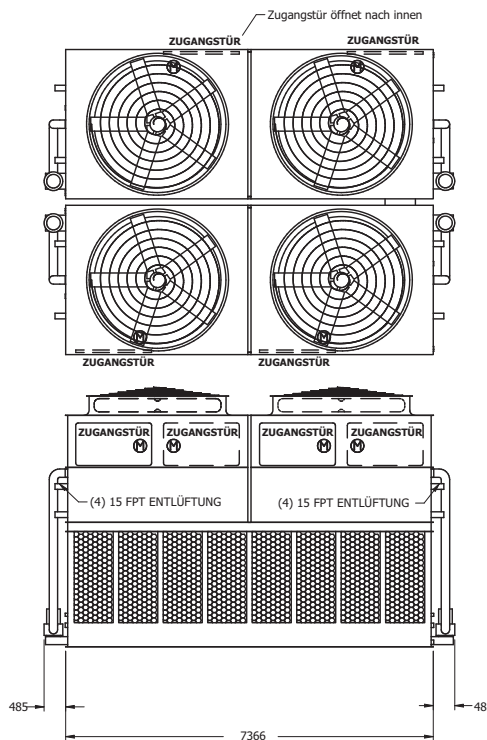
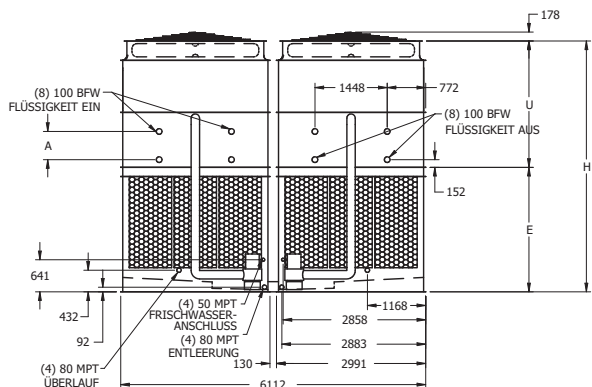
†† Schwerstes Teil ist die Wärmetauschersektion.

* Wassermenge im Aggregat und in Leitungen. Zusätzliches Wasservolumen für den Wasserbehälter ist vorzusehen, damit das Saugsieb immer bedeckt bleibt und die Pumpe vor Trockenlauf geschützt wird (300 mm Wasserstandshöhe sind im Allgemeinen ausreichend).

△ Bei Aufstellung einer separaten Wasserwanne entfallen die Sprühwasserpumpe, das Saugsieb und die entsprechenden Rohrleitungen. Das Aggregat wird mit einem überdimensionierten Wasserablauf für die Entleerung in das separate Becken geliefert.

▲ Abmessungen und Anschlüsse können geringfügig von den Katalogangaben abweichen. Benutzen Sie nur genehmigte Werkszeichnungen für Abmessungen, Anzahl von Anschlüssen und Anordnung von Rohrleitungen. Wärmetauscheranschlüsse sind 4" abgeschrägt als Schweißanschluss (BFW) ausgeführt. Anschlüsse mit Nut für mechanische Kupplung oder mit Flansch sind als Option erhältlich.

eco-ATWB 20-3I24 bis 20-6M24



Hinweis: Die Anzahl der Wärmetauscheranschlüsse muss verdoppelt werden an eco-ATWB 20x24 Fuß Aggregaten, wenn die Durchflussmenge 224 l/s übersteigt. Diese gewünschte Option bezieht sich auf Ausführungen mit „großem Durchfluss“.

eco-ATWB Typ †	Gewichte (kg)			Ventilatoren		Sprühwasserpum.		Coil Volumen (liter)	mit Zwischenbecken △			Abmessungen (mm) ▲			
	Versandgewicht	Schwerstes Teil ††	Betriebsgewicht	kW	m³/s	kW	l/s		Erforderl. Wasserm.*	Ablauf-Stütz.(mm)	Betriebsgewicht (kg)	Höhe H	Unterteil E	Oberteil U	Coil A
eco-ATWB 20-3I24	26750	5460	40370	(4) 7.5	104,7	(4) 4	172,6	3835	6360	(4) 300	33890	5026	2496	2530	565
eco-ATWB 20-3J24	26990	5520	40610	(4) 11	119,8	(4) 4	172,6	3835	6360	(4) 300	34130	5026	2496	2530	565
eco-ATWB 20-3K24	27100	5550	40710	(4) 15	130,7	(4) 4	172,6	3835	6360	(4) 300	34240	5026	2496	2530	565
eco-ATWB 20-3L24	27150	5560	40770	(4) 18.5	139,1	(4) 4	172,6	3835	6360	(4) 300	34290	5026	2496	2530	565
eco-ATWB 20-3M24	27240	5580	40860	(4) 22	146,4	(4) 4	172,6	3835	6360	(4) 300	34380	5026	2496	2530	565
eco-ATWB 20-4I24	31450	6640	46270	(4) 7.5	101,6	(4) 4	172,6	5031	6360	(4) 300	39790	5242	2496	2746	781
eco-ATWB 20-4J24	31690	6700	46500	(4) 11	116,3	(4) 4	172,6	5031	6360	(4) 300	40020	5242	2496	2746	781
eco-ATWB 20-4K24	31800	6720	46610	(4) 15	126,9	(4) 4	172,6	5031	6360	(4) 300	40130	5242	2496	2746	781
eco-ATWB 20-4L24	31850	6740	46670	(4) 18.5	135,1	(4) 4	172,6	5031	6360	(4) 300	40190	5242	2496	2746	781
eco-ATWB 20-4M24	31940	6760	46760	(4) 22	142,1	(4) 4	172,6	5031	6360	(4) 300	40280	5242	2496	2746	781
eco-ATWB 20-5I24	35950	7760	51960	(4) 7.5	98,6	(4) 4	172,6	6226	6360	(4) 300	45490	5458	2496	2962	997
eco-ATWB 20-5J24	36190	7820	52200	(4) 11	112,8	(4) 4	172,6	6226	6360	(4) 300	45720	5458	2496	2962	997
eco-ATWB 20-5K24	36300	7850	52310	(4) 15	123,1	(4) 4	172,6	6226	6360	(4) 300	45830	5458	2496	2962	997
eco-ATWB 20-5L24	36350	7860	52360	(4) 18.5	131,0	(4) 4	172,6	6226	6360	(4) 300	45890	5458	2496	2962	997
eco-ATWB 20-5M24	36440	7880	52450	(4) 22	137,9	(4) 4	172,6	6226	6360	(4) 300	45980	5458	2496	2962	997
eco-ATWB 20-6I24	40720	8950	57910	(4) 7.5	95,5	(4) 4	172,6	7422	6360	(4) 300	51440	5674	2496	3178	1213
eco-ATWB 20-6J24	40960	9010	58150	(4) 11	109,4	(4) 4	172,6	7422	6360	(4) 300	51670	5674	2496	3178	1213
eco-ATWB 20-6K24	41070	9040	58260	(4) 15	119,3	(4) 4	172,6	7422	6360	(4) 300	51780	5674	2496	3178	1213
eco-ATWB 20-6L24	41120	9050	58310	(4) 18.5	127,0	(4) 4	172,6	7422	6360	(4) 300	51840	5674	2496	3178	1213
eco-ATWB 20-6M24	41210	9080	58400	(4) 22	133,6	(4) 4	172,6	7422	6360	(4) 300	51930	5674	2496	3178	1213

† Die Typ-Nr. für Aggregate mit Reihenschaltung endet mit „-Z“. Aggregate mit Reihenschaltung erfordern eine außen liegende Rohrleitungsverbindung vom Austritt unten zum Eintritt oben (cross over). Typ-Nummern mit einem „R“ beinhalten LowSound-Ventilator(en). Ein „S“ bedeutet Ausführung mit nicht zertifizierten Optionen und damit keine CTI-Zertifizierung für das Aggregat.

†† Schwerstes Teil ist die Wärmetauschersektion.

* Wassermenge im Aggregat und in Leitungen. Zusätzliches Wasservolumen für den Wasserbehälter ist vorzusehen, damit das Saugsieb immer bedeckt bleibt und die Pumpe vor Trockenlauf geschützt wird (300 mm Wasserstandshöhe sind im Allgemeinen ausreichend).

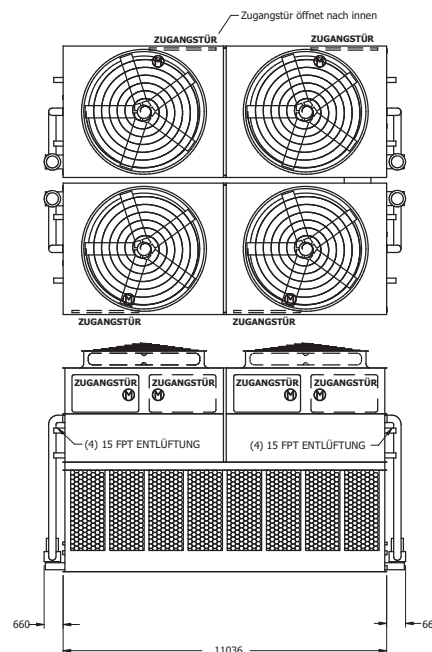
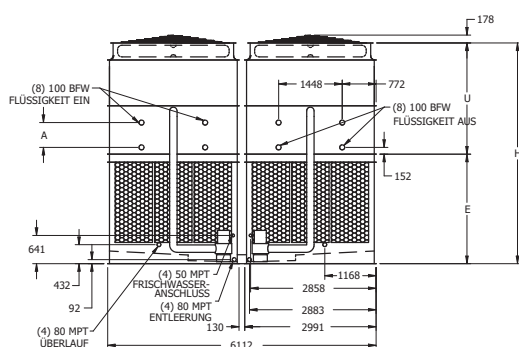
△ Bei Aufstellung einer separaten Wasserwanne entfallen die Sprühwasserpumpe, das Saugsieb und die entsprechenden Rohrleitungen. Das Aggregat wird mit einem überdimensionierten Wasserablauf für die Entleerung in das separate Becken geliefert.

▲ Abmessungen und Anschlüsse können geringfügig von den Katalogangaben abweichen. Benutzen Sie nur genehmigte Werkszeichnungen für Abmessungen, Anzahl von Anschlüssen und Anordnung von Rohrleitungen. Wärmetauscheranschlüsse sind 4" abgeschrägt als Schweißanschluss (BFW) ausgeführt. Anschlüsse mit Nut für mechanische Kupplung oder mit Flansch sind als Option erhältlich.

TECHNISCHE DATEN & ABMESSUNGEN

eco-ATWB

eco-ATWB 20-3I36 bis 20-6N36



Hinweis: Die Anzahl der Wärmetauscheranschlüsse muss verdoppelt werden an eco-ATWB 20x36 Fuß Aggregaten, wenn die Durchflussmenge 224 l/s übersteigt. Diese gewünschte Option bezieht sich auf Ausführungen mit „großem Durchfluss“.

eco-ATWB † Typ	Gewichte (kg)			Ventilatoren		Sprühwasserpum.		Coil Volumen (liter)	mit Zwischenbecken △			Abmessungen (mm) ▲			
	Versand- gewicht	Schwerstes Teil ††	Betriebs- gewicht	kW	m³/s	kW	l/s		Erforderl. Wasserm.*	Ablauf- Stütz.(mm)	Betriebs- gewicht (kg)	Höhe H	Unterteil E	Oberteil U	Coil A
eco-ATWB 20-3I36	38270	7830	58880	(4) 7.5	137,5	(4) 5.5	259,6	5667	9540	(4) 300	49360	5026	2496	2530	565
eco-ATWB 20-3J36	38500	7890	59110	(4) 11	157,4	(4) 5.5	259,6	5667	9540	(4) 300	49600	5026	2496	2530	565
eco-ATWB 20-3K36	38610	7920	59220	(4) 15	173,2	(4) 5.5	259,6	5667	9540	(4) 300	49700	5026	2496	2530	565
eco-ATWB 20-3L36	38660	7930	59280	(4) 18.5	186,6	(4) 5.5	259,6	5667	9540	(4) 300	49760	5026	2496	2530	565
eco-ATWB 20-3M36	38750	7960	59370	(4) 22	196,5	(4) 5.5	259,6	5667	9540	(4) 300	49850	5026	2496	2530	565
eco-ATWB 20-3N36	39050	8030	59660	(4) 30	213,0	(4) 5.5	259,6	5667	9540	(4) 300	50140	5026	2496	2530	565
eco-ATWB 20-4I36	45290	9590	67690	(4) 7.5	133,5	(4) 5.5	259,6	7472	9540	(4) 300	58180	5242	2496	2746	781
eco-ATWB 20-4J36	45520	9650	67930	(4) 11	152,8	(4) 5.5	259,6	7472	9540	(4) 300	58410	5242	2496	2746	781
eco-ATWB 20-4K36	45630	9680	68040	(4) 15	168,2	(4) 5.5	259,6	7472	9540	(4) 300	58520	5242	2496	2746	781
eco-ATWB 20-4L36	45690	9690	68090	(4) 18.5	181,2	(4) 5.5	259,6	7472	9540	(4) 300	58580	5242	2496	2746	781
eco-ATWB 20-4M36	45780	9710	68180	(4) 22	190,8	(4) 5.5	259,6	7472	9540	(4) 300	58670	5242	2496	2746	781
eco-ATWB 20-4N36	46070	9780	68470	(4) 30	206,8	(4) 5.5	259,6	7472	9540	(4) 300	58960	5242	2496	2746	781
eco-ATWB 20-5I36	52130	11300	76350	(4) 7.5	129,5	(4) 5.5	259,6	9278	9540	(4) 300	66830	5458	2496	2962	997
eco-ATWB 20-5J36	52360	11360	76580	(4) 11	148,2	(4) 5.5	259,6	9278	9540	(4) 300	67070	5458	2496	2962	997
eco-ATWB 20-5K36	52470	11390	76690	(4) 15	163,1	(4) 5.5	259,6	9278	9540	(4) 300	67180	5458	2496	2962	997
eco-ATWB 20-5L36	52530	11400	76750	(4) 18.5	175,7	(4) 5.5	259,6	9278	9540	(4) 300	67230	5458	2496	2962	997
eco-ATWB 20-5M36	52620	11420	76840	(4) 22	185,1	(4) 5.5	259,6	9278	9540	(4) 300	67320	5458	2496	2962	997
eco-ATWB 20-5N36	52910	11490	77130	(4) 30	200,6	(4) 5.5	259,6	9278	9540	(4) 300	67610	5458	2496	2962	997
eco-ATWB 20-6I36	59260	13080	85280	(4) 7.5	125,5	(4) 5.5	259,6	11084	9540	(4) 300	75760	5674	2496	3178	1213
eco-ATWB 20-6J36	59490	13140	85510	(4) 11	143,6	(4) 5.5	259,6	11084	9540	(4) 300	75990	5674	2496	3178	1213
eco-ATWB 20-6K36	59600	13170	85620	(4) 15	158,1	(4) 5.5	259,6	11084	9540	(4) 300	76100	5674	2496	3178	1213
eco-ATWB 20-6L36	59660	13180	85670	(4) 18.5	170,3	(4) 5.5	259,6	11084	9540	(4) 300	76160	5674	2496	3178	1213
eco-ATWB 20-6M36	59750	13200	85770	(4) 22	179,3	(4) 5.5	259,6	11084	9540	(4) 300	76250	5674	2496	3178	1213
eco-ATWB 20-6N36	60040	13280	86060	(4) 30	194,4	(4) 5.5	259,6	11084	9540	(4) 300	76540	5674	2496	3178	1213

† Die Typ-Nr. für Aggregate mit Reihenschaltung endet mit „-Z“. Aggregate mit Reihenschaltung erfordern eine außen liegende Rohrleitungsverbindung vom Austritt unten zum Eintritt oben (cross over). Typ-Nummern mit einem „R“ beinhalten LowSound-Ventilator(en). Ein „S“ bedeutet Ausführung mit nicht zertifizierten Optionen und damit keine CTI-Zertifizierung für das Aggregat.

†† Schwerstes Teil ist die Wärmetauschersektion.

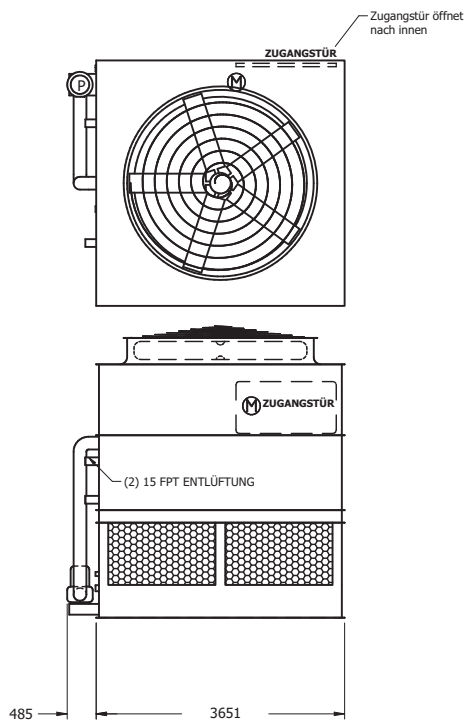
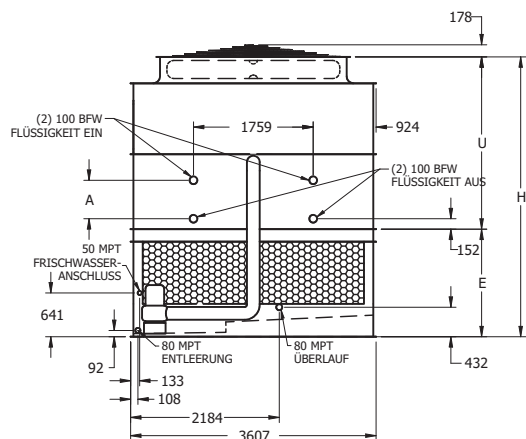
* Wassermenge im Aggregat und in Leitungen. Zusätzliches Wasservolumen für den Wasserbehälter ist vorzusehen, damit das Saugsieb immer bedeckt bleibt und die Pumpe vor Trockenlauf geschützt wird (300 mm Wasserstandshöhe sind im Allgemeinen ausreichend).

△ Bei Aufstellung einer separaten Wasserwanne entfallen die Sprühwasserpumpe, das Saugsieb und die entsprechenden Rohrleitungen. Das Aggregat wird mit einem überdimensionierten Wasserablauf für die Entleerung in das separate Becken geliefert.

▲ Abmessungen und Anschlüsse können geringfügig von den Katalogangaben abweichen. Benutzen Sie nur genehmigte Werkszeichnungen für Abmessungen, Anzahl von Anschlüssen und Anordnung von Rohrleitungen. Wärmetauscheranschlüsse sind 4" abgeschrägt als Schweißanschluss (BFW) ausgeführt. Anschlüsse mit Nut für mechanische Kupplung oder mit Flansch sind als Option erhältlich.

eco-ATWB 12-3J12 bis 12-6N12

TECHNISCHE DATEN



Hinweis: Die Anzahl der Wärmetauscheranschlüsse muss verdoppelt werden an eco-ATWB 12x12 Fuß Aggregaten, wenn die Durchflussmenge 56 l/s übersteigt. Diese gewünschte Option bezieht sich auf Ausführungen mit „großem Durchfluss“.

eco-ATWB † Typ	Gewichte (kg)			Ventilatoren		Sprühwasserpum.		Coil Volumen (liter)	mit Zwischenbecken △			Abmessungen (mm) ▲			
	Versand- gewicht	Schwerstes Teil ††	Betriebs- gewicht	kW	m³/s	kW	l/s		Erforderl. Wasserm.*	Ablauf- Stutz.(mm)	Betriebs- gewicht (kg)	Höhe H	Unterteil E	Oberteil U	Coil A
eco-ATWB 12-3J12	7690	6460	11600	11	34,1	4	50,4	1179	1855	300	9810	4111	1581	2530	565
eco-ATWB 12-3K12	7720	6490	11630	15	37,5	4	50,4	1179	1855	300	9830	4111	1581	2530	565
eco-ATWB 12-3L12	7730	6500	11640	18,5	40,0	4	50,4	1179	1855	300	9850	4111	1581	2530	565
eco-ATWB 12-3M12	7750	6520	11660	22	42,1	4	50,4	1179	1855	300	9870	4111	1581	2530	565
eco-ATWB 12-4J12	9140	7910	13420	11	33,1	4	50,4	1548	1855	300	11630	4327	1581	2746	781
eco-ATWB 12-4K12	9160	7930	13440	15	36,4	4	50,4	1548	1855	300	11650	4327	1581	2746	781
eco-ATWB 12-4L12	9180	7950	13460	18,5	38,8	4	50,4	1548	1855	300	11670	4327	1581	2746	781
eco-ATWB 12-4M12	9200	7970	13480	22	40,8	4	50,4	1548	1855	300	11690	4327	1581	2746	781
eco-ATWB 12-4N12	9270	8040	13550	30	44,3	4	50,4	1548	1855	300	11760	4327	1581	2746	781
eco-ATWB 12-5K12	10540	9310	15190	15	35,3	4	50,4	1917	1855	300	13390	4543	1581	2962	997
eco-ATWB 12-5L12	10550	9320	15200	18,5	37,6	4	50,4	1917	1855	300	13410	4543	1581	2962	997
eco-ATWB 12-5M12	10570	9340	15220	22	39,6	4	50,4	1917	1855	300	13430	4543	1581	2962	997
eco-ATWB 12-5N12	10650	9420	15300	30	42,9	4	50,4	1917	1855	300	13500	4543	1581	2962	997
eco-ATWB 12-6L12	12010	10780	17020	18,5	36,5	4	50,4	2286	1855	300	15230	4759	1581	3178	1213
eco-ATWB 12-6M12	12030	10800	17050	22	38,4	4	50,4	2286	1855	300	15250	4759	1581	3178	1213
eco-ATWB 12-6N12	12100	10870	17120	30	41,6	4	50,4	2286	1855	300	15330	4759	1581	3178	1213

† Die Typ-Nr. für Aggregate mit Reihenschaltung endet mit „-Z“. Aggregate mit Reihenschaltung erfordern eine außen liegende Rohrleitungsverbindung vom Austritt unten zum Eintritt oben (cross over). Typ-Nummern mit einem „R“ beinhalten LowSound-Ventilator(en). Ein „S“ bedeutet Ausführung mit nicht zertifizierten Optionen und damit keine CTI-Zertifizierung für das Aggregat.

†† Schwerstes Teil ist die Wärmetauschersektion.

* Wassermenge im Aggregat und in Leitungen. Zusätzliches Wasservolumen für den Wasserbehälter ist vorzusehen, damit das Saugsieb immer bedeckt bleibt und die Pumpe vor Trockenlauf geschützt wird (300 mm Wasserstandshöhe sind im Allgemeinen ausreichend).

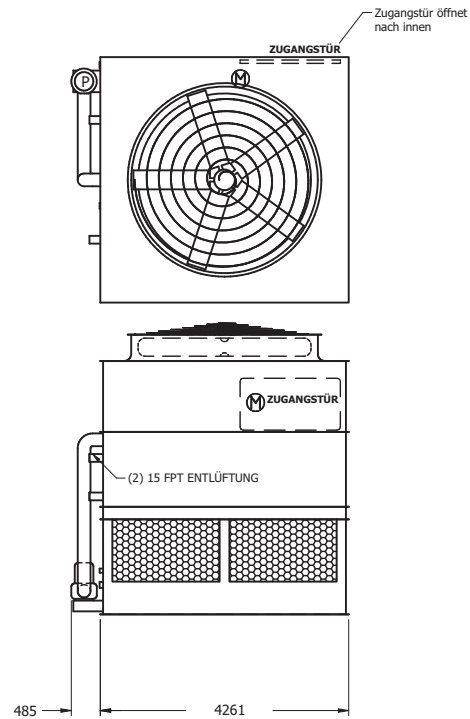
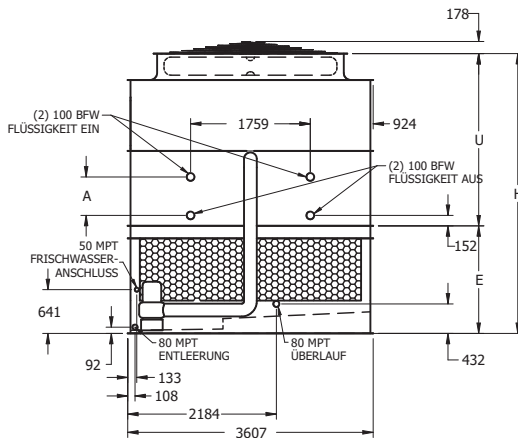
△ Bei Aufstellung einer separaten Wasserwanne entfallen die Sprühwasserpumpe, das Saugsieb und die entsprechenden Rohrleitungen. Das Aggregat wird mit einem überdimensionierten Wasserablauf für die Entleerung in das separate Becken geliefert.

▲ Abmessungen und Anschlüsse können geringfügig von den Katalogangaben abweichen. Benutzen Sie nur genehmigte Werkszeichnungen für Abmessungen, Anzahl von Anschlüssen und Anordnung von Rohrleitungen. Wärmetauscheranschlüsse sind 4" abgeschrägt als Schweißanschluss (BFW) ausgeführt. Anschlüsse mit Nut für mechanische Kupplung oder mit Flansch sind als Option erhältlich.

TECHNISCHE DATEN & ABMESSUNGEN

eco-ATWB

eco-ATWB 12-3K14 bis 12-6N14



Hinweis: Die Anzahl der Wärmetauscheranschlüsse muss verdoppelt werden an eco-ATWB 12x14 Fuß Aggregaten, wenn die Durchflussmenge 56 l/s übersteigt. Diese gewünschte Option bezieht sich auf Ausführungen mit „großem Durchfluss“.

eco-ATWB † Typ	Gewichte (kg)			Ventilatoren		Sprühwasserpum.		Coil Volumen (liter)	mit Zwischenbecken △			Abmessungen (mm) ▲			
	Versand- gewicht	Schwerstes Teil ††	Betriebs- gewicht	kW	m³/s	kW	l/s		Erforderl. Wasserm.*	Ablauf- Stutz.(mm)	Betriebs- gewicht (kg)	Höhe H	Unterteil E	Oberteil U	Coil A
eco-ATWB 12-3K14	8760	7380	13350	15	41,6	4	56,7	1368	2160	300	11280	4264	1734	2530	565
eco-ATWB 12-3L14	8780	7390	13370	18,5	44,7	4	56,7	1368	2160	300	11290	4264	1734	2530	565
eco-ATWB 12-3M14	8800	7410	13390	22	47	4	56,7	1368	2160	300	11320	4264	1734	2530	565
eco-ATWB 12-3N14	8870	7480	13460	30	51	4	56,7	1368	2160	300	11390	4264	1734	2530	565
eco-ATWB 12-4K14	10450	9060	15470	15	40,4	4	56,7	1799	2160	300	13400	4480	1734	2746	781
eco-ATWB 12-4L14	10460	9080	15490	18,5	43,4	4	56,7	1799	2160	300	13410	4480	1734	2746	781
eco-ATWB 12-4M14	10490	9100	15510	22	45,6	4	56,7	1799	2160	300	13440	4480	1734	2746	781
eco-ATWB 12-4N14	10560	9170	15580	30	49,5	4	56,7	1799	2160	300	13510	4480	1734	2746	781
eco-ATWB 12-5L14	12050	10660	17500	18,5	42,1	4	56,7	2231	2160	300	15430	4696	1734	2962	997
eco-ATWB 12-5M14	12070	10680	17520	22	44,3	4	56,7	2231	2160	300	15450	4696	1734	2962	997
eco-ATWB 12-5N14	12140	10750	17590	30	48	4	56,7	2231	2160	300	15520	4696	1734	2962	997
eco-ATWB 12-6L14	13880	12490	19760	18,5	40,8	4	56,7	2662	2160	300	17690	4912	1734	3178	1213
eco-ATWB 12-6M14	13900	12510	19790	22	42,9	4	56,7	2662	2160	300	17710	4912	1734	3178	1213
eco-ATWB 12-6N14	13980	12590	19860	30	46,5	4	56,7	2662	2160	300	17790	4912	1734	3178	1213

† Die Typ-Nr. für Aggregate mit Reihenschaltung endet mit „-Z“. Aggregate mit Reihenschaltung erfordern eine außen liegende Rohrleitungsverbindung vom Austritt unten zum Eintritt oben (cross over). Typ-Nummern mit einem „R“ beinhalten LowSound-Ventilator(en). Ein „S“ bedeutet Ausführung mit nicht zertifizierten Optionen und damit keine CTI-Zertifizierung für das Aggregat.

†† Schwerstes Teil ist die Wärmetauschersektion.

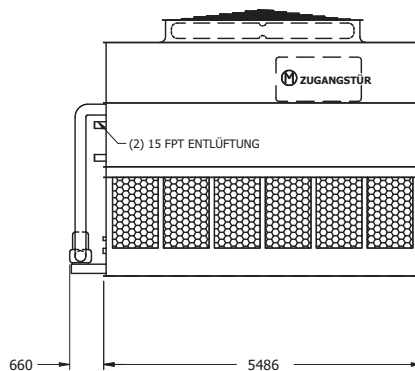
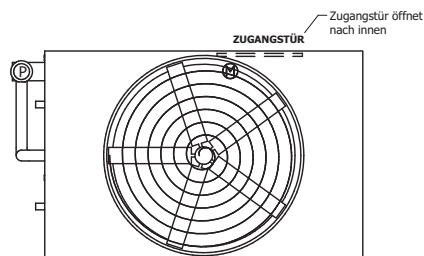
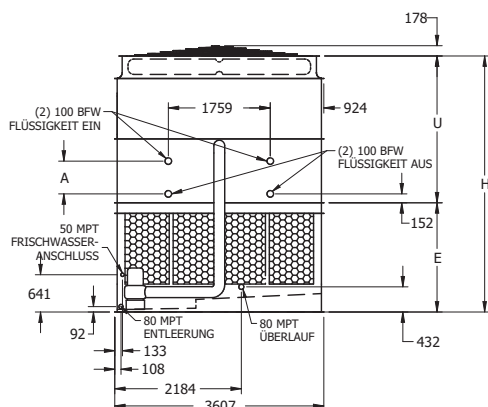
* Wassermenge im Aggregat und in Leitungen. Zusätzliches Wasservolumen für den Wasserbehälter ist vorzusehen, damit das Saugsieb immer bedeckt bleibt und die Pumpe vor Trockenlauf geschützt wird (300 mm Wasserstandshöhe sind im Allgemeinen ausreichend).

△ Bei Aufstellung einer separaten Wasserwanne entfallen die Sprühwasserpumpe, das Saugsieb und die entsprechenden Rohrleitungen. Das Aggregat wird mit einem überdimensionierten Wasserablauf für die Entleerung in das separate Becken geliefert.

▲ Abmessungen und Anschlüsse können geringfügig von den Katalogangaben abweichen. Benutzen Sie nur genehmigte Werkszeichnungen für Abmessungen, Anzahl von Anschlüssen und Anordnung von Rohrleitungen. Wärmetauscheranschlüsse sind 4" abgeschrägt als Schweißanschluss (BFW) ausgeführt. Anschlüsse mit Nut für mechanische Kupplung oder mit Flansch sind als Option erhältlich.

eco-ATWB 12-3K18 bis 12-6P18

TECHNISCHE DATEN



Hinweis: Die Anzahl der Wärmetauscheranschlüsse muss verdoppelt werden an eco-ATWB 12x18 Fuß Aggregaten, wenn die Durchflussmenge 56 l/s übersteigt. Diese gewünschte Option bezieht sich auf Ausführungen mit „großem Durchfluss“.

eco-ATWB † Typ	Gewichte (kg)			Ventilatoren		Sprühwasserpum.		Coil Volumen (liter)	mit Zwischenbecken △			Abmessungen (mm) ▲			
	Versand- gewicht	Schwerstes Teil ††	Betriebs- gewicht	kW	m³/s	kW	l/s		Erforderl. Wasserm.*	Ablauf- Stütz.(mm)	Betriebs- gewicht (kg)	Höhe H	Unterteil E	Oberteil U	Coil A
eco-ATWB 12-3K18	11020	9240	16890	15	50,8	5,5	75,6	1744	2725	300	14230	4416	1886	2530	565
eco-ATWB 12-3L18	11040	9260	16910	18,5	54,7	5,5	75,6	1744	2725	300	14240	4416	1886	2530	565
eco-ATWB 12-3M18	11060	9280	16930	22	58,1	5,5	75,6	1744	2725	300	14270	4416	1886	2530	565
eco-ATWB 12-3N18	11130	9350	17000	30	63,1	5,5	75,6	1744	2725	300	14340	4416	1886	2530	565
eco-ATWB 12-4K18	13180	11400	19610	15	49,3	5,5	75,6	2302	2725	300	16950	4632	1886	2746	781
eco-ATWB 12-4L18	13200	11420	19620	18,5	53,1	5,5	75,6	2302	2725	300	16960	4632	1886	2746	781
eco-ATWB 12-4M18	13220	11440	19650	22	56,4	5,5	75,6	2302	2725	300	16980	4632	1886	2746	781
eco-ATWB 12-4N18	13290	11510	19720	30	61,2	5,5	75,6	2302	2725	300	17060	4632	1886	2746	781
eco-ATWB 12-4O18	13290	11520	19720	37	65,2	5,5	75,6	2302	2725	300	17060	4632	1886	2746	781
eco-ATWB 12-5L18	15280	13500	22260	18,5	51,5	5,5	75,6	2859	2725	300	19600	4848	1886	2962	997
eco-ATWB 12-5M18	15300	13530	22280	22	54,7	5,5	75,6	2859	2725	300	19620	4848	1886	2962	997
eco-ATWB 12-5N18	15380	13600	22360	30	59,4	5,5	75,6	2859	2725	300	19690	4848	1886	2962	997
eco-ATWB 12-5O18	15380	13600	22360	37	63,2	5,5	75,6	2859	2725	300	19700	4848	1886	2962	997
eco-ATWB 12-6M18	17410	15640	24950	22	53,0	5,5	75,6	3416	2725	300	22290	5064	1886	3178	1213
eco-ATWB 12-6N18	17490	15710	25020	30	57,6	5,5	75,6	3416	2725	300	22360	5064	1886	3178	1213
eco-ATWB 12-6O18	17490	15710	25030	37	61,3	5,5	75,6	3416	2725	300	22370	5064	1886	3178	1213
eco-ATWB 12-6P18	17580	15800	25120	45	64,5	5,5	75,6	3416	2725	300	22460	5064	1886	3178	1213

† Die Typ-Nr. für Aggregate mit Reihenschaltung endet mit „-Z“. Aggregate mit Reihenschaltung erfordern eine außen liegende Rohrleitungsverbindung vom Austritt unten zum Eintritt oben (cross over). Typ-Nummern mit einem „R“ beinhalten LowSound-Ventilator(en). Ein „S“ bedeutet Ausführung mit nicht zertifizierten Optionen und damit keine CTI-Zertifizierung für das Aggregat.

†† Schwerstes Teil ist die Wärmetauschersektion.

* Wassermenge im Aggregat und in Leitungen. Zusätzliches Wasservolumen für den Wasserbehälter ist vorzusehen, damit das Saugsieb immer bedeckt bleibt und die Pumpe vor Trockenlauf geschützt wird (300 mm Wasserstandshöhe sind im Allgemeinen ausreichend).

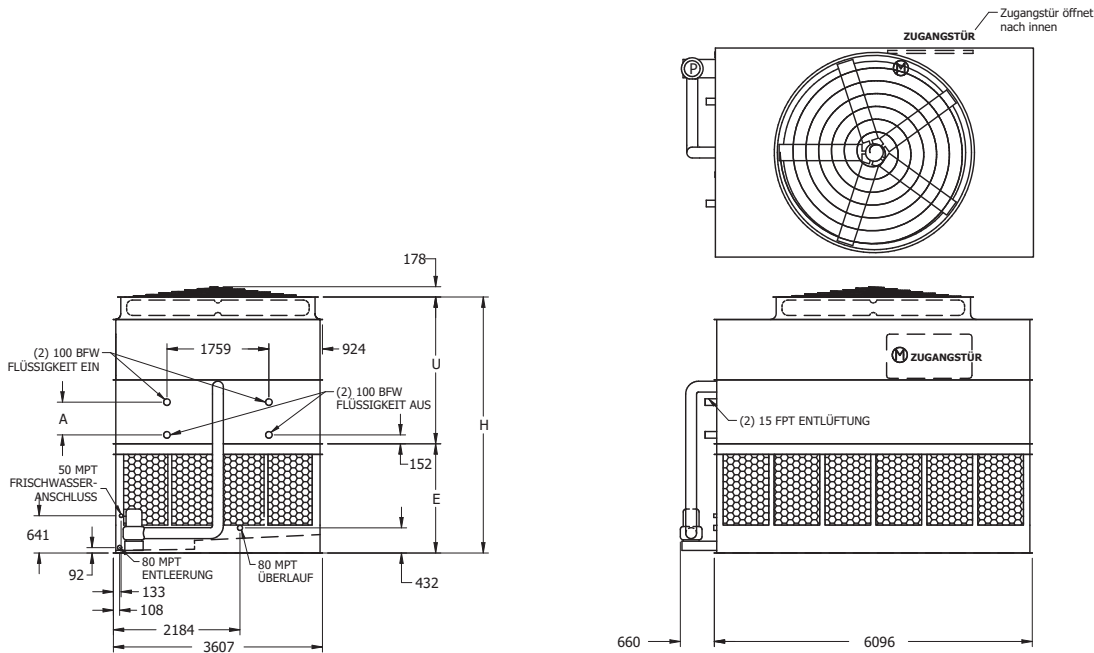
△ Bei Aufstellung einer separaten Wasserwanne entfallen die Sprühwasserpumpe, das Saugsieb und die entsprechenden Rohrleitungen. Das Aggregat wird mit einem überdimensionierten Wasserablauf für die Entleerung in das separate Becken geliefert.

▲ Abmessungen und Anschlüsse können geringfügig von den Katalogangaben abweichen. Benutzen Sie nur genehmigte Werkszeichnungen für Abmessungen, Anzahl von Anschlüssen und Anordnung von Rohrleitungen. Wärmetauscheranschlüsse sind 4" abgeschrägt als Schweißanschluss (BFW) ausgeführt. Anschlüsse mit Nut für mechanische Kupplung oder mit Flansch sind als Option erhältlich.

TECHNISCHE DATEN & ABMESSUNGEN

eco-ATWB

eco-ATWB 12-3L20 bis 12-6P20



TECHNISCHE DATEN

Hinweis: Die Anzahl der Wärmetauscheranschlüsse muss verdoppelt werden an eco-ATWB 12x20 Fuß Aggregaten, wenn die Durchflussmenge 56 l/s übersteigt. Diese gewünschte Option bezieht sich auf Ausführungen mit „großem Durchfluss“.

eco-ATWB † Typ	Gewichte (kg)			Ventilatoren		Sprühwasserpum.		Coil Volumen (liter)	mit Zwischenbecken △			Abmessungen (mm) ▲			
	Versand- gewicht	Schwerstes Teil ††	Betriebs- gewicht	kW	m³/s	kW	l/s		Erforderl. Wasserm.*	Ablauf- Stutz.(mm)	Betriebs- gewicht (kg)	Höhe H	Unterteil E	Oberteil U	Coil A
eco-ATWB 12-3L20	12190	10140	18750	18,5	58,7	7,5	88,2	1933	3030	350	15710	4416	1886	2530	565
eco-ATWB 12-3M20	12210	10170	18770	22	62,4	7,5	88,2	1933	3030	350	15740	4416	1886	2530	565
eco-ATWB 12-3N20	12280	10240	18850	30	68,1	7,5	88,2	1933	3030	350	15810	4416	1886	2530	565
eco-ATWB 12-3O20	12290	10240	18850	37	72,4	7,5	88,2	1933	3030	350	15810	4416	1886	2530	565
eco-ATWB 12-4L20	14560	12520	21750	18,5	57,0	7,5	88,2	2553	3030	350	18710	4632	1886	2746	781
eco-ATWB 12-4M20	14590	12540	21770	22	60,5	7,5	88,2	2553	3030	350	18730	4632	1886	2746	781
eco-ATWB 12-4N20	14660	12610	21850	30	66,1	7,5	88,2	2553	3030	350	18810	4632	1886	2746	781
eco-ATWB 12-4O20	14660	12620	21850	37	70,3	7,5	88,2	2553	3030	350	18810	4632	1886	2746	781
eco-ATWB 12-5M20	16910	14860	24720	22	58,7	7,5	88,2	3173	3030	350	21680	4848	1886	2962	997
eco-ATWB 12-5N20	16980	14940	24790	30	64,1	7,5	88,2	3173	3030	350	21750	4848	1886	2962	997
eco-ATWB 12-5O20	16990	14940	24790	37	68,2	7,5	88,2	3173	3030	350	21750	4848	1886	2962	997
eco-ATWB 12-5P20	17080	15030	24880	45	71,8	7,5	88,2	3173	3030	350	21850	4848	1886	2962	997
eco-ATWB 12-6N20	19550	17500	27970	30	62,1	7,5	88,2	3792	3030	350	24930	5064	1886	3178	1213
eco-ATWB 12-6O20	19550	17500	27970	37	66,1	7,5	88,2	3792	3030	350	24930	5064	1886	3178	1213
eco-ATWB 12-6P20	19640	17590	28060	45	69,6	7,5	88,2	3792	3030	350	25020	5064	1886	3178	1213

† Die Typ-Nr. für Aggregate mit Reihenschaltung endet mit „-Z“. Aggregate mit Reihenschaltung erfordern eine außen liegende Rohrleitungsverbindung vom Austritt unten zum Eintritt oben (cross over). Typ-Nummern mit einem „R“ beinhalten LowSound-Ventilator(en). Ein „S“ bedeutet Ausführung mit nicht zertifizierten Optionen und damit keine CTI-Zertifizierung für das Aggregat.

†† Schwerstes Teil ist die Wärmetauschersektion.

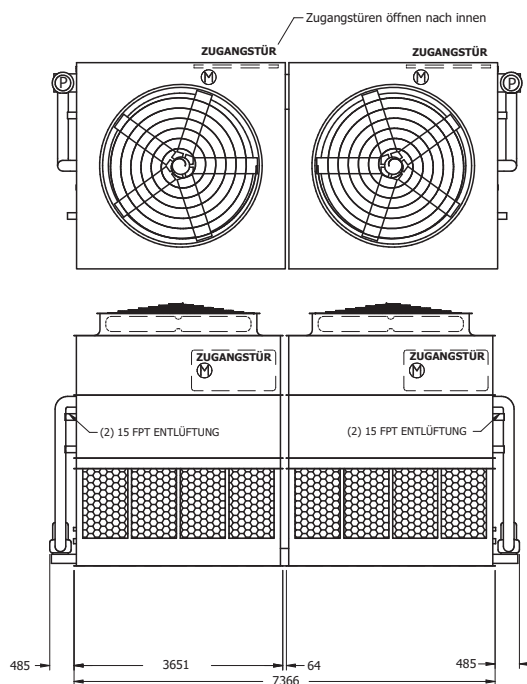
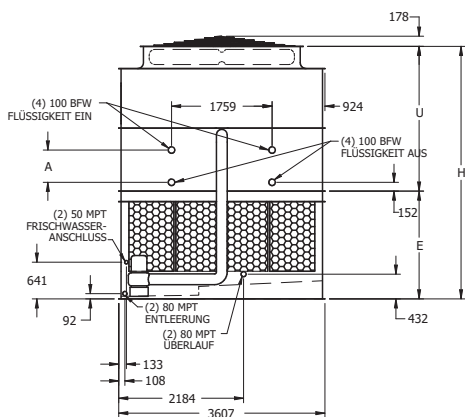
* Wassermenge im Aggregat und in Leitungen. Zusätzliches Wasservolumen für den Wasserbehälter ist vorzusehen, damit das Saugsieb immer bedeckt bleibt und die Pumpe vor Trockenlauf geschützt wird (300 mm Wasserstandshöhe sind im Allgemeinen ausreichend).

△ Bei Aufstellung einer separaten Wasserwanne entfallen die Sprühwasserpumpe, das Saugsieb und die entsprechenden Rohrleitungen. Das Aggregat wird mit einem überdimensionierten Wasserablauf für die Entleerung in das separate Becken geliefert.

▲ Abmessungen und Anschlüsse können geringfügig von den Katalogangaben abweichen. Benutzen Sie nur genehmigte Werkszeichnungen für Abmessungen, Anzahl von Anschlüssen und Anordnung von Rohrleitungen. Wärmetauscheranschlüsse sind 4" abgeschrägt als Schweißanschluss (BFW) ausgeführt. Anschlüsse mit Nut für mechanische Kupplung oder mit Flansch sind als Option erhältlich.

eco-ATWB 12-3J24 bis 12-6N24

TECHNISCHE DATEN



Hinweis: Die Anzahl der Wärmetauscheranschlüsse muss verdoppelt werden an eco-ATWB 12x24 Fuß Aggregaten, wenn die Durchflussmenge 112 l/s übersteigt. Diese gewünschte Option bezieht sich auf Ausführungen mit „großem Durchfluss“.

eco-ATWB † Typ	Gewichte (kg)			Ventilatoren		Sprühwasserpum.		Coil Volumen (liter)	mit Zwischenbecken △			Abmessungen (mm) ▲			
	Versand- gewicht	Schwerstes Teil ††	Betriebs- gewicht	kW	m³/s	kW	l/s		Erforderl. Wasserm.*	Ablauf- Stütz.(mm)	Betriebs- gewicht (kg)	Höhe H	Unterteil E	Oberteil U	Coil A
eco-ATWB 12-3J24	15380	6460	23200	(2) 11	68,1	(2) 4	100,8	2359	3710	(2) 300	19610	4416	1886	2530	565
eco-ATWB 12-3K24	15430	6490	23250	(2) 15	75,0	(2) 4	100,8	2359	3710	(2) 300	19670	4416	1886	2530	565
eco-ATWB 12-3L24	15460	6500	23280	(2) 18.5	79,9	(2) 4	100,8	2359	3710	(2) 300	19690	4416	1886	2530	565
eco-ATWB 12-3M24	15500	6520	23320	(2) 22	84,1	(2) 4	100,8	2359	3710	(2) 300	19740	4416	1886	2530	565
eco-ATWB 12-4K24	18330	7930	26890	(2) 15	72,8	(2) 4	100,8	3096	3710	(2) 300	23310	4632	1886	2746	781
eco-ATWB 12-4L24	18350	7950	26920	(2) 18.5	77,6	(2) 4	100,8	3096	3710	(2) 300	23330	4632	1886	2746	781
eco-ATWB 12-4M24	18400	7970	26960	(2) 22	81,7	(2) 4	100,8	3096	3710	(2) 300	23380	4632	1886	2746	781
eco-ATWB 12-4N24	18540	8040	27110	(2) 30	88,5	(2) 4	100,8	3096	3710	(2) 300	23520	4632	1886	2746	781
eco-ATWB 12-5K24	21070	9310	30370	(2) 15	70,6	(2) 4	100,8	3834	3710	(2) 300	26790	4848	1886	2962	997
eco-ATWB 12-5L24	21100	9320	30400	(2) 18.5	75,3	(2) 4	100,8	3834	3710	(2) 300	26820	4848	1886	2962	997
eco-ATWB 12-5M24	21150	9340	30450	(2) 22	79,2	(2) 4	100,8	3834	3710	(2) 300	26860	4848	1886	2962	997
eco-ATWB 12-5N24	21290	9420	30590	(2) 30	85,9	(2) 4	100,8	3834	3710	(2) 300	27010	4848	1886	2962	997
eco-ATWB 12-6L24	24010	10780	34050	(2) 18.5	73,0	(2) 4	100,8	4572	3710	(2) 300	30460	5064	1886	3178	1213
eco-ATWB 12-6M24	24060	10800	34090	(2) 22	76,8	(2) 4	100,8	4572	3710	(2) 300	30510	5064	1886	3178	1213
eco-ATWB 12-6N24	24200	10870	34240	(2) 30	83,2	(2) 4	100,8	4572	3710	(2) 300	30650	5064	1886	3178	1213

† Die Typ-Nr. für Aggregate mit Reihenschaltung endet mit „-Z“. Aggregate mit Reihenschaltung erfordern eine außen liegende Rohrleitungsverbindung vom Austritt unten zum Eintritt oben (cross over). Typ-Nummern mit einem „R“ beinhalten LowSound-Ventilator(en). Ein „S“ bedeutet Ausführung mit nicht zertifizierten Optionen und damit keine CTI-Zertifizierung für das Aggregat.

†† Schwerstes Teil ist die Wärmetauschersektion.

* Wassermenge im Aggregat und in Leitungen. Zusätzliches Wasservolumen für den Wasserbehälter ist vorzusehen, damit das Saugsieb immer bedeckt bleibt und die Pumpe vor Trockenlauf geschützt wird (300 mm Wasserstandshöhe sind im Allgemeinen ausreichend).

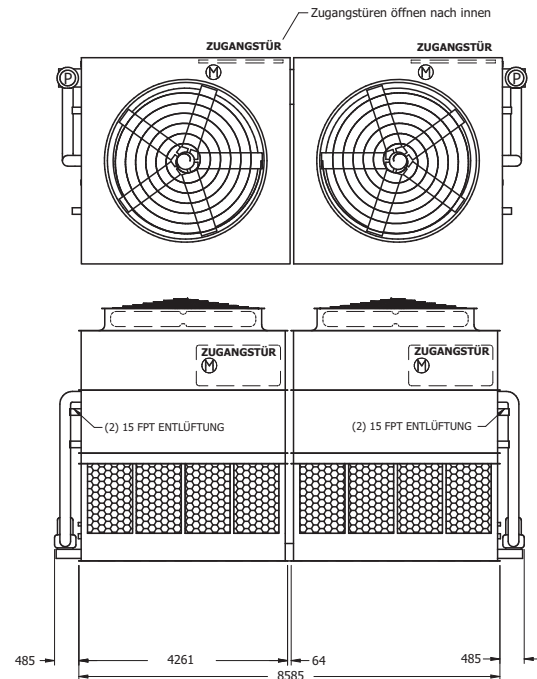
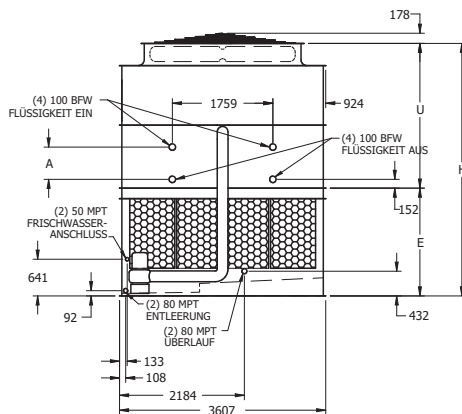
△ Bei Aufstellung einer separaten Wasserwanne entfallen die Sprühwasserpumpe, das Saugsieb und die entsprechenden Rohrleitungen. Das Aggregat wird mit einem überdimensionierten Wasserablauf für die Entleerung in das separate Becken geliefert.

▲ Abmessungen und Anschlüsse können geringfügig von den Katalogangaben abweichen. Benutzen Sie nur genehmigte Werkszeichnungen für Abmessungen, Anzahl von Anschlüssen und Anordnung von Rohrleitungen. Wärmetauscheranschlüsse sind 4" abgeschrägt als Schweißanschluss (BFW) ausgeführt. Anschlüsse mit Nut für mechanische Kupplung oder mit Flansch sind als Option erhältlich.

TECHNISCHE DATEN & ABMESSUNGEN

eco-ATWB

eco-ATWB 12-3K28 bis 12-6N28



TECHNISCHE DATEN

Hinweis: Die Anzahl der Wärmetauscheranschlüsse muss verdoppelt werden an eco-ATWB 12x28 Fuß Aggregaten, wenn die Durchflussmenge 112 l/s übersteigt. Diese gewünschte Option bezieht sich auf Ausführungen mit „großem Durchfluss“.

eco-ATWB † Typ	Gewichte (kg)			Ventilatoren		Sprühwasserpum.		Coil Volumen (liter)	mit Zwischenbecken △			Abmessungen (mm) ▲			
	Versand- gewicht	Schwerstes Teil ††	Betriebs- gewicht	kW	m³/s	kW	l/s		Erforderl. Wasserm.*	Ablauf- Stutz.(mm)	Betriebs- gewicht (kg)	Höhe H	Unterteil E	Oberteil U	Coil A
eco-ATWB 12-3K28	17530	7380	26710	(2) 15	83,1	(2) 4	113,4	2736	4315	(2) 300	22560	4721	2191	2530	565
eco-ATWB 12-3L28	17550	7390	26730	(2) 18,5	89,3	(2) 4	113,4	2736	4315	(2) 300	22590	4721	2191	2530	565
eco-ATWB 12-3M28	17600	7410	26780	(2) 22	94,0	(2) 4	113,4	2736	4315	(2) 300	22630	4721	2191	2530	565
eco-ATWB 12-3N28	17740	7480	26930	(2) 30	101,9	(2) 4	113,4	2736	4315	(2) 300	22780	4721	2191	2530	565
eco-ATWB 12-4K28	20900	9060	30940	(2) 15	80,7	(2) 4	113,4	3599	4315	(2) 300	26800	4937	2191	2746	781
eco-ATWB 12-4L28	20930	9080	30970	(2) 18,5	86,7	(2) 4	113,4	3599	4315	(2) 300	26830	4937	2191	2746	781
eco-ATWB 12-4M28	20970	9100	31020	(2) 22	91,3	(2) 4	113,4	3599	4315	(2) 300	26870	4937	2191	2746	781
eco-ATWB 12-4N28	21120	9170	31160	(2) 30	98,9	(2) 4	113,4	3599	4315	(2) 300	27020	4937	2191	2746	781
eco-ATWB 12-5L28	24090	10660	35000	(2) 18,5	84,1	(2) 4	113,4	4462	4315	(2) 300	30850	5153	2191	2962	997
eco-ATWB 12-5M28	24140	10680	35040	(2) 22	88,5	(2) 4	113,4	4462	4315	(2) 300	30900	5153	2191	2962	997
eco-ATWB 12-5N28	24290	10750	35190	(2) 30	96,0	(2) 4	113,4	4462	4315	(2) 300	31040	5153	2191	2962	997
eco-ATWB 12-6L28	27760	12490	39530	(2) 18,5	81,5	(2) 4	113,4	5325	4315	(2) 300	35380	5369	2191	3178	1213
eco-ATWB 12-6M28	27810	12510	39570	(2) 22	85,8	(2) 4	113,4	5325	4315	(2) 300	35430	5369	2191	3178	1213
eco-ATWB 12-6N28	27950	12590	39720	(2) 30	93,0	(2) 4	113,4	5325	4315	(2) 300	35570	5369	2191	3178	1213

† Die Typ-Nr. für Aggregate mit Reihenschaltung endet mit „-Z“. Aggregate mit Reihenschaltung erfordern eine außen liegende Rohrleitungsverbindung vom Austritt unten zum Eintritt oben (cross over). Typ-Nummern mit einem „R“ beinhalten LowSound-Ventilator(en). Ein „S“ bedeutet Ausführung mit nicht zertifizierten Optionen und damit keine CTI-Zertifizierung für das Aggregat.

†† Schwerstes Teil ist die Wärmetauschersektion.

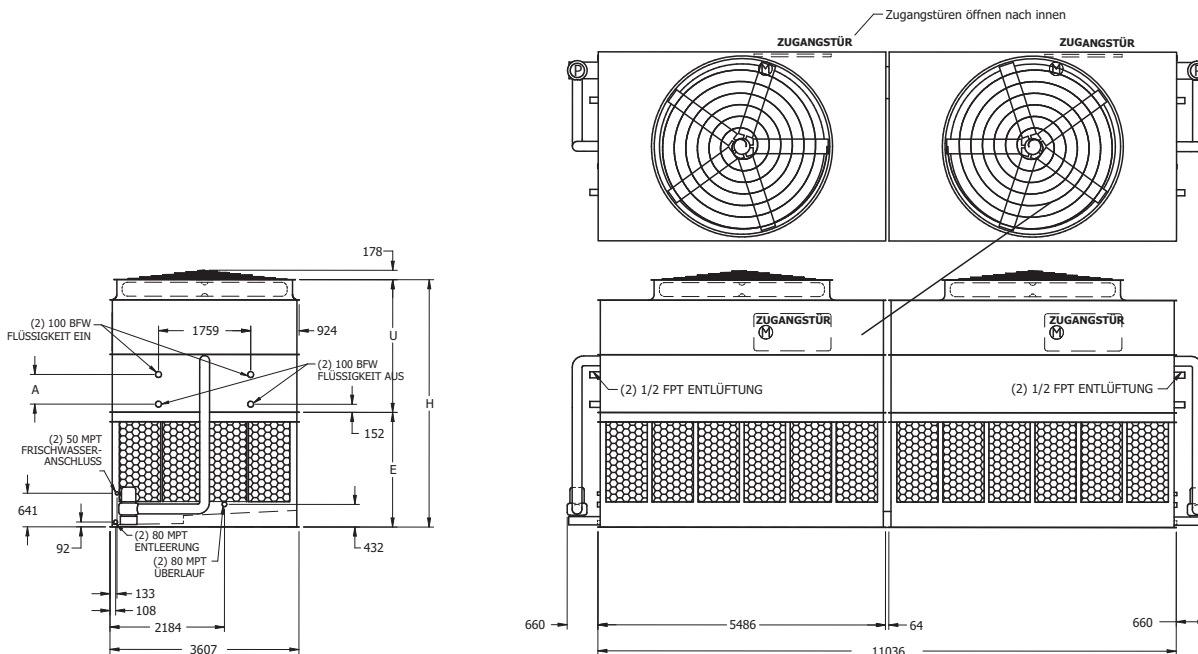
* Wassermenge im Aggregat und in Leitungen. Zusätzliches Wasservolumen für den Wasserbehälter ist vorzusehen, damit das Saugsieb immer bedeckt bleibt und die Pumpe vor Trockenlauf geschützt wird (300 mm Wasserstandshöhe sind im Allgemeinen ausreichend).

△ Bei Aufstellung einer separaten Wasserwanne entfallen die Sprühwasserpumpe, das Saugsieb und die entsprechenden Rohrleitungen. Das Aggregat wird mit einem überdimensionierten Wasserablauf für die Entleerung in das separate Becken geliefert.

▲ Abmessungen und Anschlüsse können geringfügig von den Katalogangaben abweichen. Benutzen Sie nur genehmigte Werkszeichnungen für Abmessungen, Anzahl von Anschlüssen und Anordnung von Rohrleitungen. Wärmetauscheranschlüsse sind 4" abgeschrägt als Schweißanschluss (BFW) ausgeführt. Anschlüsse mit Nut für mechanische Kupplung oder mit Flansch sind als Option erhältlich.

eco-ATWB 12-3K36 bis 12-6P36

TECHNISCHE DATEN



Hinweis: Die Anzahl der Wärmetauscheranschlüsse muss verdoppelt werden an eco-ATWB 12x36 Fuß Aggregaten, wenn die Durchflussmenge 112 l/s übersteigt. Diese gewünschte Option bezieht sich auf Ausführungen mit „großem Durchfluss“.

eco-ATWB † Typ	Gewichte (kg)			Ventilatoren		Sprühwasserpum.		Coil Volumen (liter)	mit Zwischenbecken △			Abmessungen (mm) ▲			
	Versand- gewicht	Schwerstes Teil ††	Betriebs- gewicht	kW	m³/s	kW	l/s		Erforderl. Wasserm.*	Ablauf- Stütz.(mm)	Betriebs- gewicht (kg)	Höhe H	Unterteil E	Oberteil U	Coil A
eco-ATWB 12-3K36	22040	9240	33780	(2) 15	101,6	(2) 5,5	151,2	3489	5450	(2) 300	28460	4721	2191	2530	565
eco-ATWB 12-3L36	22070	9260	33810	(2) 18,5	109,4	(2) 5,5	151,2	3489	5450	(2) 300	28490	4721	2191	2530	565
eco-ATWB 12-3M36	22120	9280	33860	(2) 22	116,3	(2) 5,5	151,2	3489	5450	(2) 300	28530	4721	2191	2530	565
eco-ATWB 12-3N36	22260	9350	34000	(2) 30	126,2	(2) 5,5	151,2	3489	5450	(2) 300	28680	4721	2191	2530	565
eco-ATWB 12-4K36	26360	11400	39220	(2) 15	98,6	(2) 5,5	151,2	4603	5450	(2) 300	33890	4937	2191	2746	781
eco-ATWB 12-4L36	26390	11420	39240	(2) 18,5	106,2	(2) 5,5	151,2	4603	5450	(2) 300	33920	4937	2191	2746	781
eco-ATWB 12-4M36	26440	11440	39290	(2) 22	112,9	(2) 5,5	151,2	4603	5450	(2) 300	33960	4937	2191	2746	781
eco-ATWB 12-4N36	26580	11510	39440	(2) 30	122,5	(2) 5,5	151,2	4603	5450	(2) 300	34110	4937	2191	2746	781
eco-ATWB 12-4O36	26590	11520	39440	(2) 37	130,4	(2) 5,5	151,2	4603	5450	(2) 300	34120	4937	2191	2746	781
eco-ATWB 12-5L36	30560	13500	44520	(2) 18,5	103,0	(2) 5,5	151,2	5717	5450	(2) 300	39200	5153	2191	2962	997
eco-ATWB 12-5M36	30610	13530	44570	(2) 22	109,5	(2) 5,5	151,2	5717	5450	(2) 300	39240	5153	2191	2962	997
eco-ATWB 12-5N36	30750	13600	44720	(2) 30	118,8	(2) 5,5	151,2	5717	5450	(2) 300	39390	5153	2191	2962	997
eco-ATWB 12-5O36	30760	13600	44720	(2) 37	126,5	(2) 5,5	151,2	5717	5450	(2) 300	39400	5153	2191	2962	997
eco-ATWB 12-6M36	34830	15640	49900	(2) 22	106,1	(2) 5,5	151,2	6832	5450	(2) 300	44580	5369	2191	3178	1213
eco-ATWB 12-6N36	34970	15710	50050	(2) 30	115,1	(2) 5,5	151,2	6832	5450	(2) 300	44720	5369	2191	3178	1213
eco-ATWB 12-6O36	34980	15710	50060	(2) 37	122,6	(2) 5,5	151,2	6832	5450	(2) 300	44730	5369	2191	3178	1213
eco-ATWB 12-6P36	35160	15800	50240	(2) 45	129,0	(2) 5,5	151,2	6832	5450	(2) 300	44910	5369	2191	3178	1213

† Die Typ-Nr. für Aggregate mit Reihenschaltung endet mit „-Z“. Aggregate mit Reihenschaltung erfordern eine außen liegende Rohrleitungsverbindung vom Austritt unten zum Eintritt oben (cross over). Typ-Nummern mit einem „R“ beinhalten LowSound-Ventilator(en). Ein „S“ bedeutet Ausführung mit nicht zertifizierten Optionen und damit keine CTI-Zertifizierung für das Aggregat.

†† Schwerstes Teil ist die Wärmetauschersektion.

* Wassermenge im Aggregat und in Leitungen. Zusätzliches Wasservolumen für den Wasserbehälter ist vorzusehen, damit das Saugsieb immer bedeckt bleibt und die Pumpe vor Trockenlauf geschützt wird (300 mm Wasserstandshöhe sind im Allgemeinen ausreichend).

△ Bei Aufstellung einer separaten Wasserwanne entfallen die Sprühwasserpumpe, das Saugsieb und die entsprechenden Rohrleitungen. Das Aggregat wird mit einem überdimensionierten Wasserablauf für die Entleerung in das separate Becken geliefert.

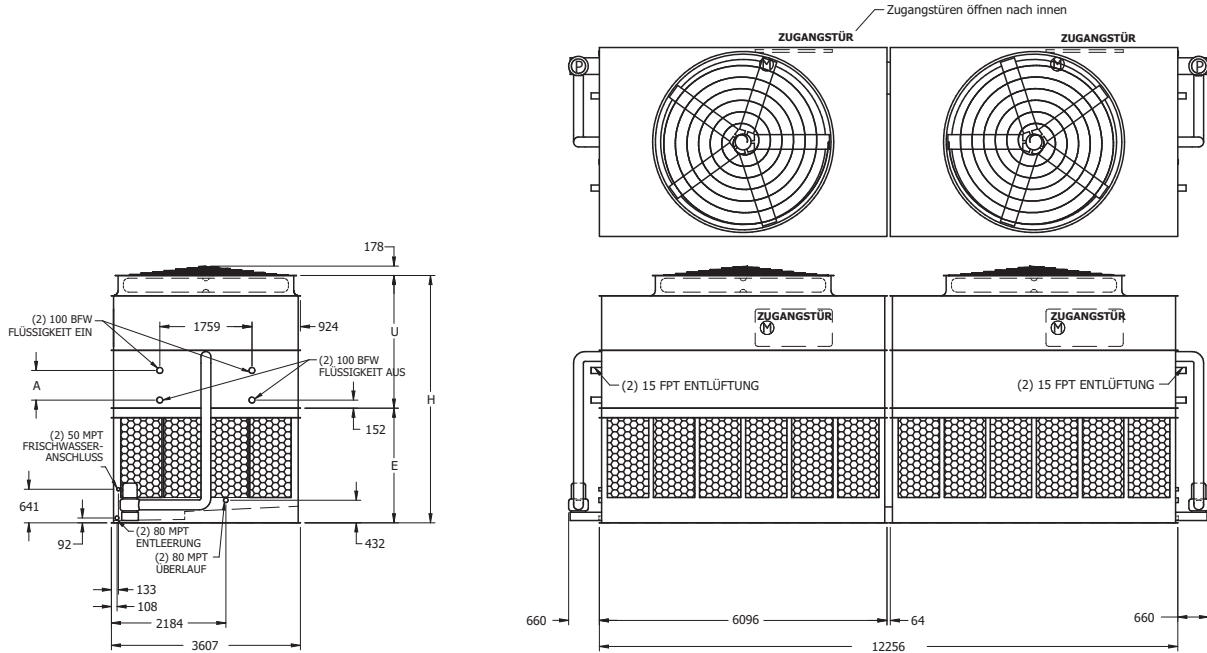
▲ Abmessungen und Anschlüsse können geringfügig von den Katalogangaben abweichen. Benutzen Sie nur genehmigte Werkzeichnungen für Abmessungen, Anzahl von Anschlüssen und Anordnung von Rohrleitungen. Wärmetauscheranschlüsse sind 4" abgeschrägt als Schweißanschluss (BFW) ausgeführt. Anschlüsse mit Nut für mechanische Kupplung oder mit Flansch sind als Option erhältlich.

TECHNISCHE DATEN & ABMESSUNGEN

eco-ATWB

TECHNISCHE DATEN

eco-ATWB 12-3L40 bis 12-6P40



Hinweis: Die Anzahl der Wärmetauscheranschlüsse muss verdoppelt werden an eco-ATWB 12x40 Fuß Aggregaten, wenn die Durchflussmenge 112 l/s übersteigt. Diese gewünschte Option bezieht sich auf Ausführungen mit „großem Durchfluss“.

eco-ATWB † Typ	Gewichte (kg)			Ventilatoren		Sprühwasserpum.		Coil Volumen (liter)	mit Zwischenbecken △			Abmessungen (mm) ▲			
	Versand- gewicht	Schwerstes Teil ††	Betriebs- gewicht	kW	m³/s	kW	l/s		Erforderl. Wasserm.*	Ablauf- Stutz.(mm)	Betriebs- gewicht (kg)	Höhe H	Unterteil E	Oberteil U	Coil A
eco-ATWB 12-3L40	24380	10140	37500	(2) 18.5	117,4	(2) 7.5	176,4	3865	6055	(2) 350	31420	4721	2191	2530	565
eco-ATWB 12-3M40	24420	10170	37550	(2) 22	124,7	(2) 7.5	176,4	3865	6055	(2) 350	31470	4721	2191	2530	565
eco-ATWB 12-3N40	24570	10240	37690	(2) 30	136,1	(2) 7.5	176,4	3865	6055	(2) 350	31620	4721	2191	2530	565
eco-ATWB 12-3O40	24580	10240	37700	(2) 37	144,9	(2) 7.5	176,4	3865	6055	(2) 350	31620	4721	2191	2530	565
eco-ATWB 12-4L40	29130	12520	43500	(2) 18.5	114,0	(2) 7.5	176,4	5105	6055	(2) 350	37420	4937	2191	2746	781
eco-ATWB 12-4M40	29180	12540	43540	(2) 22	121,1	(2) 7.5	176,4	5105	6055	(2) 350	37470	4937	2191	2746	781
eco-ATWB 12-4N40	29320	12610	43690	(2) 30	132,2	(2) 7.5	176,4	5105	6055	(2) 350	37610	4937	2191	2746	781
eco-ATWB 12-4O40	29330	12620	43700	(2) 37	140,7	(2) 7.5	176,4	5105	6055	(2) 350	37620	4937	2191	2746	781
eco-ATWB 12-5M40	33820	14860	49430	(2) 22	117,5	(2) 7.5	176,4	6345	6055	(2) 350	43350	5153	2191	2962	997
eco-ATWB 12-5N40	33960	14940	49580	(2) 30	128,2	(2) 7.5	176,4	6345	6055	(2) 350	43500	5153	2191	2962	997
eco-ATWB 12-5O40	33970	14940	49590	(2) 37	136,5	(2) 7.5	176,4	6345	6055	(2) 350	43510	5153	2191	2962	997
eco-ATWB 12-5P40	34160	15030	49770	(2) 45	143,6	(2) 7.5	176,4	6345	6055	(2) 350	43690	5153	2191	2962	997
eco-ATWB 12-6N40	39090	17500	55940	(2) 30	124,2	(2) 7.5	176,4	7585	6055	(2) 350	49860	5369	2191	3178	1213
eco-ATWB 12-6O40	39100	17500	55950	(2) 37	132,2	(2) 7.5	176,4	7585	6055	(2) 350	49870	5369	2191	3178	1213
eco-ATWB 12-6P40	39280	17590	56130	(2) 45	139,2	(2) 7.5	176,4	7585	6055	(2) 350	50050	5369	2191	3178	1213

† Die Typ-Nr. für Aggregate mit Reihenschaltung endet mit „-Z“. Aggregate mit Reihenschaltung erfordern eine außen liegende Rohrleitungsverbindung vom Austritt unten zum Eintritt oben (cross over). Typ-Nummern mit einem „R“ beinhalten LowSound-Ventilator(en). Ein „S“ bedeutet Ausführung mit nicht zertifizierten Optionen und damit keine CTI-Zertifizierung für das Aggregat.

†† Schwerstes Teil ist die Wärmetauschersektion.

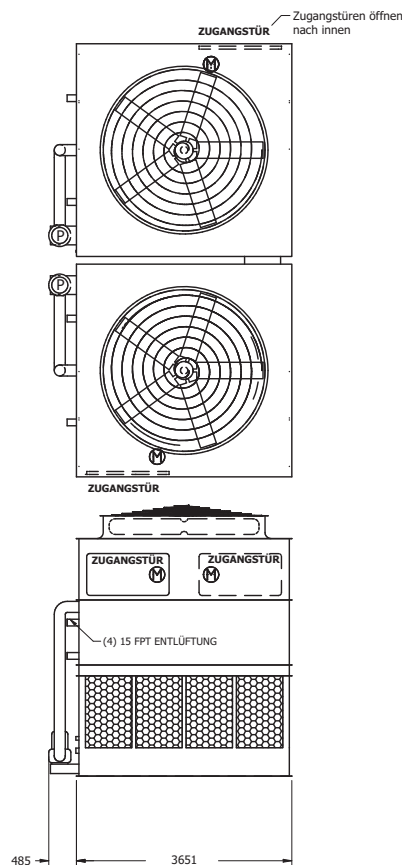
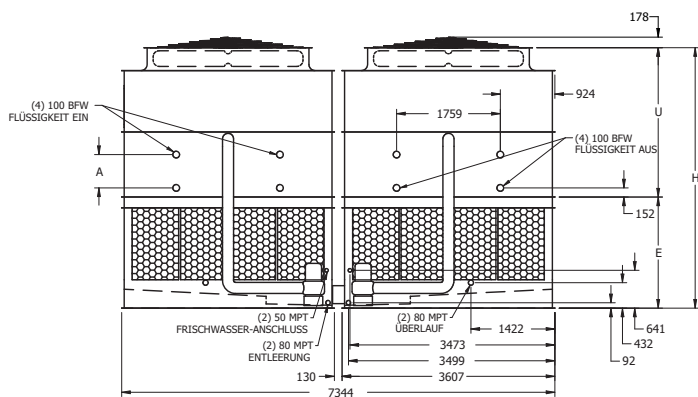
* Wassermenge im Aggregat und in Leitungen. Zusätzliches Wasservolumen für den Wasserbehälter ist vorzusehen, damit das Saugsieb immer bedeckt bleibt und die Pumpe vor Trockenlauf geschützt wird (300 mm Wasserstandshöhe sind im Allgemeinen ausreichend).

△ Bei Aufstellung einer separaten Wasserwanne entfallen die Sprühwasserpumpe, das Saugsieb und die entsprechenden Rohrleitungen. Das Aggregat wird mit einem überdimensionierten Wasserablauf für die Entleerung in das separate Becken geliefert.

▲ Abmessungen und Anschlüsse können geringfügig von den Katalogangaben abweichen. Benutzen Sie nur genehmigte Werkszeichnungen für Abmessungen, Anzahl von Anschlüssen und Anordnung von Rohrleitungen. Wärmetauscheranschlüsse sind 4" abgeschrägt als Schweißanschluss (BFW) ausgeführt. Anschlüsse mit Nut für mechanische Kupplung oder mit Flansch sind als Option erhältlich.

eco-ATWB 24-3J12 bis 24-6N12

TECHNISCHE DATEN



Hinweis: Die Anzahl der Wärmetauscheranschlüsse muss verdoppelt werden an eco-ATWB 24x12 Fuß Aggregaten, wenn die Durchflussmenge 112 l/s übersteigt. Diese gewünschte Option bezieht sich auf Ausführungen mit „großem Durchfluss“.

eco-ATWB † Typ	Gewichte (kg)			Ventilatoren		Sprühwasserpum.		Coil Volumen (liter)	mit Zwischenbecken △			Abmessungen (mm) ▲			
	Versand- gewicht	Schwerstes Teil ††	Betriebs- gewicht	kW	m³/s	kW	l/s		Erforderl. Wasserm.*	Ablauf- Stütz.(mm)	Betriebs- gewicht (kg)	Höhe H	Unterteil E	Oberteil U	Coil A
eco-ATWB 24-3J12	15380	6460	23200	(2) 11	68,1	(2) 4	100,8	2359	3710	(2) 300	19610	4416	1886	2530	565
eco-ATWB 24-3K12	15430	6490	23250	(2) 15	75,0	(2) 4	100,8	2359	3710	(2) 300	19670	4416	1886	2530	565
eco-ATWB 24-3L12	15460	6500	23280	(2) 18.5	79,9	(2) 4	100,8	2359	3710	(2) 300	19690	4416	1886	2530	565
eco-ATWB 24-3M12	15500	6520	23320	(2) 22	84,1	(2) 4	100,8	2359	3710	(2) 300	19740	4416	1886	2530	565
eco-ATWB 24-4K12	18330	7930	26890	(2) 15	72,8	(2) 4	100,8	3096	3710	(2) 300	23310	4632	1886	2746	781
eco-ATWB 24-4L12	18350	7950	26920	(2) 18.5	77,6	(2) 4	100,8	3096	3710	(2) 300	23330	4632	1886	2746	781
eco-ATWB 24-4M12	18400	7970	26960	(2) 22	81,7	(2) 4	100,8	3096	3710	(2) 300	23380	4632	1886	2746	781
eco-ATWB 24-4N12	18540	8040	27110	(2) 30	88,5	(2) 4	100,8	3096	3710	(2) 300	23520	4632	1886	2746	781
eco-ATWB 24-5K12	21070	9310	30370	(2) 15	70,6	(2) 4	100,8	3834	3710	(2) 300	26790	4848	1886	2962	997
eco-ATWB 24-5L12	21100	9320	30400	(2) 18.5	75,3	(2) 4	100,8	3834	3710	(2) 300	26820	4848	1886	2962	997
eco-ATWB 24-5M12	21150	9340	30450	(2) 22	79,2	(2) 4	100,8	3834	3710	(2) 300	26860	4848	1886	2962	997
eco-ATWB 24-5N12	21290	9420	30590	(2) 30	85,9	(2) 4	100,8	3834	3710	(2) 300	27010	4848	1886	2962	997
eco-ATWB 24-6L12	24010	10780	34050	(2) 18.5	73,0	(2) 4	100,8	4572	3710	(2) 300	30460	5064	1886	3178	1213
eco-ATWB 24-6M12	24060	10800	34090	(2) 22	76,8	(2) 4	100,8	4572	3710	(2) 300	30510	5064	1886	3178	1213
eco-ATWB 24-6N12	24200	10870	34240	(2) 30	83,2	(2) 4	100,8	4572	3710	(2) 300	30650	5064	1886	3178	1213

† Die Typ-Nr. für Aggregate mit Reihenschaltung endet mit „-Z“. Aggregate mit Reihenschaltung erfordern eine außen liegende Rohrleitungsverbindung vom Austritt unten zum Eintritt oben (cross over). Typ-Nummern mit einem „R“ beinhalten LowSound-Ventilator(en). Ein „S“ bedeutet Ausführung mit nicht zertifizierten Optionen und damit keine CTI-Zertifizierung für das Aggregat.

†† Schwerstes Teil ist die Wärmetauschersektion.

* Wassermenge im Aggregat und in Leitungen. Zusätzliches Wasservolumen für den Wasserbehälter ist vorzusehen, damit das Saugsieb immer bedeckt bleibt und die Pumpe vor Trockenlauf geschützt wird (300 mm Wasserstandshöhe sind im Allgemeinen ausreichend).

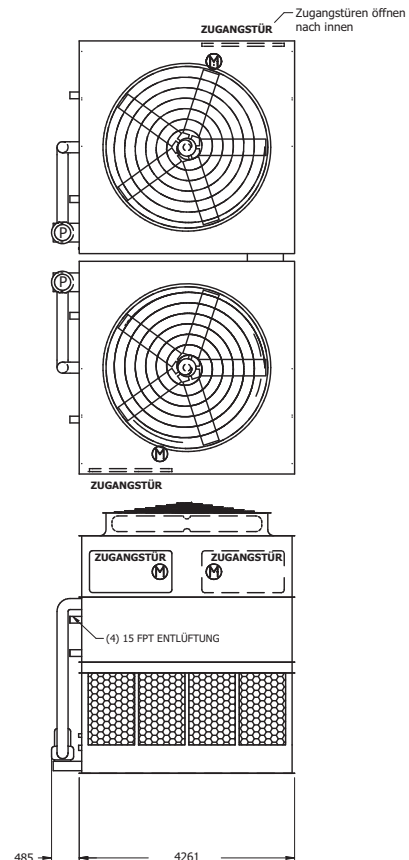
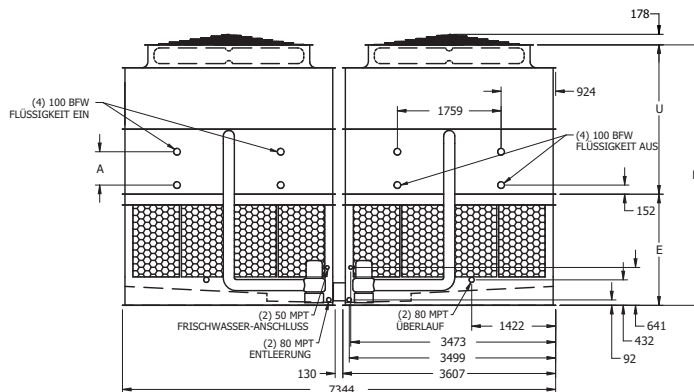
△ Bei Aufstellung einer separaten Wasserwanne entfallen die Sprühwasserpumpe, das Saugsieb und die entsprechenden Rohrleitungen. Das Aggregat wird mit einem überdimensionierten Wasserablauf für die Entleerung in das separate Becken geliefert.

▲ Abmessungen und Anschlüsse können geringfügig von den Katalogangaben abweichen. Benutzen Sie nur genehmigte Werkszeichnungen für Abmessungen, Anzahl von Anschlüssen und Anordnung von Rohrleitungen. Wärmetauscheranschlüsse sind 4" abgeschrägt als Schweißanschluss (BFW) ausgeführt. Anschlüsse mit Nut für mechanische Kupplung oder mit Flansch sind als Option erhältlich.

TECHNISCHE DATEN & ABMESSUNGEN

eco-ATWB

eco-ATWB 24-3K14 bis 24-6N14



Hinweis: Die Anzahl der Wärmetauscheranschlüsse muss verdoppelt werden an eco-ATWB 24x14 Fuß Aggregaten, wenn die Durchflussmenge 112 l/s übersteigt. Diese gewünschte Option bezieht sich auf Ausführungen mit „großem Durchfluss“.

eco-ATWB † Typ	Gewichte (kg)			Ventilatoren		Sprühwasserpumpe		Coil Volumen (liter)	mit Zwischenbecken △			Abmessungen (mm) ▲			
	Versand- gewicht	Schwerstes Teil ††	Betriebs- gewicht	kW	m³/s	kW	l/s		Erforderl. Wasserm.*	Ablauf- Stütz.(mm)	Betriebs- gewicht (kg)	Höhe H	Unterteil E	Oberteil U	Coil A
eco-ATWB 24-3K14	17530	7380	26710	(2) 15	83,1	(2) 4	113,4	2736	4315	(2) 300	22560	4721	2191	2530	565
eco-ATWB 24-3L14	17550	7390	26730	(2) 18,5	89,3	(2) 4	113,4	2736	4315	(2) 300	22590	4721	2191	2530	565
eco-ATWB 24-3M14	17600	7410	26780	(2) 22	94,0	(2) 4	113,4	2736	4315	(2) 300	22630	4721	2191	2530	565
eco-ATWB 24-3N14	17740	7480	26930	(2) 30	101,9	(2) 4	113,4	2736	4315	(2) 300	22780	4721	2191	2530	565
eco-ATWB 24-4K14	20900	9060	30940	(2) 15	80,7	(2) 4	113,4	3599	4315	(2) 300	26800	4937	2191	2746	781
eco-ATWB 24-4L14	20930	9080	30970	(2) 18,5	86,7	(2) 4	113,4	3599	4315	(2) 300	26830	4937	2191	2746	781
eco-ATWB 24-4M14	20970	9100	31020	(2) 22	91,3	(2) 4	113,4	3599	4315	(2) 300	26870	4937	2191	2746	781
eco-ATWB 24-4N14	21120	9170	31160	(2) 30	98,9	(2) 4	113,4	3599	4315	(2) 300	27020	4937	2191	2746	781
eco-ATWB 24-5L14	24090	10660	35000	(2) 18,5	84,1	(2) 4	113,4	4462	4315	(2) 300	30850	5153	2191	2962	997
eco-ATWB 24-5M14	24140	10680	35040	(2) 22	88,5	(2) 4	113,4	4462	4315	(2) 300	30900	5153	2191	2962	997
eco-ATWB 24-5N14	24290	10750	35190	(2) 30	96,0	(2) 4	113,4	4462	4315	(2) 300	31040	5153	2191	2962	997
eco-ATWB 24-6L14	27760	12490	39530	(2) 18,5	81,5	(2) 4	113,4	5325	4315	(2) 300	35380	5369	2191	3178	1213
eco-ATWB 24-6M14	27810	12510	39570	(2) 22	85,8	(2) 4	113,4	5325	4315	(2) 300	35430	5369	2191	3178	1213
eco-ATWB 24-6N14	27950	12590	39720	(2) 30	93,0	(2) 4	113,4	5325	4315	(2) 300	35570	5369	2191	3178	1213

† Die Typ-Nr. für Aggregate mit Reihenschaltung endet mit „-Z“. Aggregate mit Reihenschaltung erfordern eine außen liegende Rohrleitungsverbindung vom Austritt unten zum Eintritt oben (cross over). Typ-Nummern mit einem „R“ beinhalten LowSound-Ventilator(en). Ein „S“ bedeutet Ausführung mit nicht zertifizierten Optionen und damit keine CTI-Zertifizierung für das Aggregat.

†† Schwerstes Teil ist die Wärmetauschersektion.

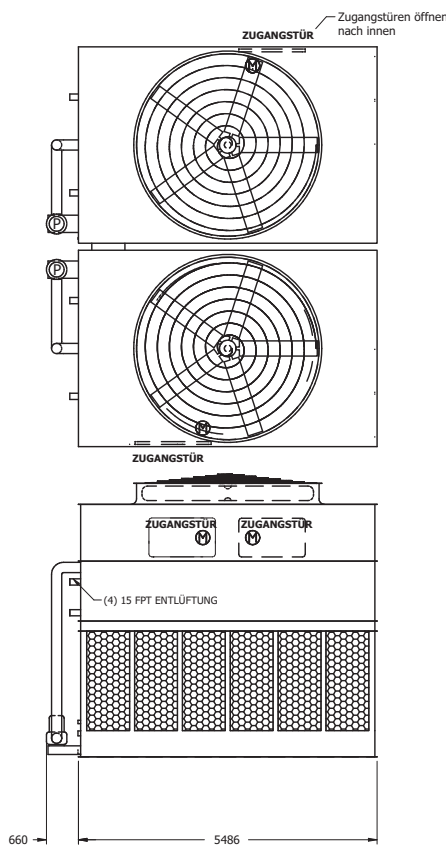
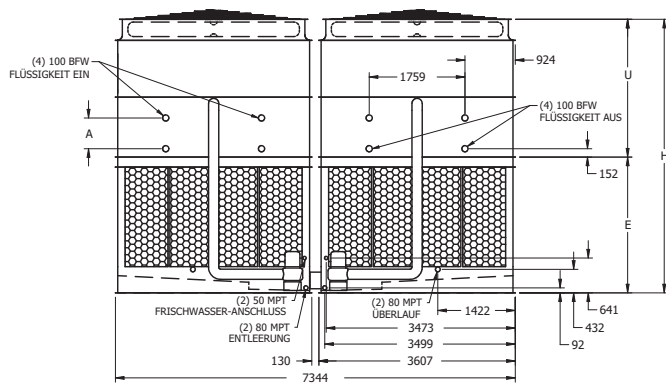
* Wassermenge im Aggregat und in Leitungen. Zusätzliches Wasservolumen für den Wasserbehälter ist vorzusehen, damit das Saugsieb immer bedeckt bleibt und die Pumpe vor Trockenlauf geschützt wird (300 mm Wasserstandshöhe sind im Allgemeinen ausreichend).

△ Bei Aufstellung einer separaten Wasserwanne entfallen die Sprühwasserpumpe, das Saugsieb und die entsprechenden Rohrleitungen. Das Aggregat wird mit einem überdimensionierten Wasserablauf für die Entleerung in das separate Becken geliefert.

▲ Abmessungen und Anschlüsse können geringfügig von den Katalogangaben abweichen. Benutzen Sie nur genehmigte Werkszeichnungen für Abmessungen, Anzahl von Anschlüssen und Anordnung von Rohrleitungen. Wärmetauscheranschlüsse sind 4" abgeschrägt als Schweißanschluss (BFW) ausgeführt. Anschlüsse mit Nut für mechanische Kupplung oder mit Flansch sind als Option erhältlich.

eco-ATWB 24-3K18 bis 24-6P18

TECHNISCHE DATEN



Hinweis: Die Anzahl der Wärmetauscheranschlüsse muss verdoppelt werden an eco-ATWB 24x18 Fuß Aggregaten, wenn die Durchflussmenge 112 l/s übersteigt. Diese gewünschte Option bezieht sich auf Ausführungen mit „großem Durchfluss“.

eco-ATWB † Typ	Gewichte (kg)			Ventilatoren		Sprühwasserpumpe		Coil Volumen (liter)	mit Zwischenbecken △			Abmessungen (mm) ▲			
	Versandgewicht	Schwerstes Teil ††	Betriebsgewicht	kW	m³/s	kW	l/s		Erforderl. Wasserm.*	Ablauf-Stütz.(mm)	Betriebsgewicht (kg)	Höhe H	Unterteil E	Oberteil U	Coil A
eco-ATWB 24-3K18	22040	9240	33780	(2) 15	101,6	(2) 5.5	151,2	3489	5450	(2) 300	28460	5026	2496	2530	565
eco-ATWB 24-3L18	22070	9260	33810	(2) 18.5	109,4	(2) 5.5	151,2	3489	5450	(2) 300	28490	5026	2496	2530	565
eco-ATWB 24-3M18	22120	9280	33860	(2) 22	116,3	(2) 5.5	151,2	3489	5450	(2) 300	28530	5026	2496	2530	565
eco-ATWB 24-3N18	22260	9350	34000	(2) 30	126,2	(2) 5.5	151,2	3489	5450	(2) 300	28680	5026	2496	2530	565
eco-ATWB 24-4K18	26360	11400	39220	(2) 15	98,6	(2) 5.5	151,2	4603	5450	(2) 300	33890	5242	2496	2746	781
eco-ATWB 24-4L18	26390	11420	39240	(2) 18.5	106,2	(2) 5.5	151,2	4603	5450	(2) 300	33920	5242	2496	2746	781
eco-ATWB 24-4M18	26440	11440	39290	(2) 22	112,9	(2) 5.5	151,2	4603	5450	(2) 300	33960	5242	2496	2746	781
eco-ATWB 24-4N18	26580	11510	39440	(2) 30	122,5	(2) 5.5	151,2	4603	5450	(2) 300	34110	5242	2496	2746	781
eco-ATWB 24-4O18	26590	11520	39440	(2) 37	130,4	(2) 5.5	151,2	4603	5450	(2) 300	34120	5242	2496	2746	781
eco-ATWB 24-5L18	30560	13500	44520	(2) 18.5	103,0	(2) 5.5	151,2	5717	5450	(2) 300	39200	5458	2496	2962	997
eco-ATWB 24-5M18	30610	13530	44570	(2) 22	109,5	(2) 5.5	151,2	5717	5450	(2) 300	39240	5458	2496	2962	997
eco-ATWB 24-5N18	30750	13600	44720	(2) 30	118,8	(2) 5.5	151,2	5717	5450	(2) 300	39390	5458	2496	2962	997
eco-ATWB 24-5O18	30760	13600	44720	(2) 37	126,5	(2) 5.5	151,2	5717	5450	(2) 300	39400	5458	2496	2962	997
eco-ATWB 24-6M18	34830	15640	49900	(2) 22	106,1	(2) 5.5	151,2	6832	5450	(2) 300	44580	5674	2496	3178	1213
eco-ATWB 24-6N18	34970	15710	50050	(2) 30	115,1	(2) 5.5	151,2	6832	5450	(2) 300	44720	5674	2496	3178	1213
eco-ATWB 24-6O18	34980	15710	50060	(2) 37	122,6	(2) 5.5	151,2	6832	5450	(2) 300	44730	5674	2496	3178	1213
eco-ATWB 24-6P18	35160	15800	50240	(2) 45	129,0	(2) 5.5	151,2	6832	5450	(2) 300	44910	5674	2496	3178	1213

† Die Typ-Nr. für Aggregate mit Reihenschaltung endet mit „-Z“. Aggregate mit Reihenschaltung erfordern eine außen liegende Rohrleitungsverbindung vom Austritt unten zum Eintritt oben (cross over). Typ-Nummern mit einem „R“ beinhalten LowSound-Ventilator(en). Ein „S“ bedeutet Ausführung mit nicht zertifizierten Optionen und damit keine CTI-Zertifizierung für das Aggregat.

†† Schwerstes Teil ist die Wärmetauschersektion.

* Wassermenge im Aggregat und in Leitungen. Zusätzliches Wasservolumen für den Wasserbehälter ist vorzusehen, damit das Saugsieb immer bedeckt bleibt und die Pumpe vor Trockenlauf geschützt wird (300 mm Wasserstandshöhe sind im Allgemeinen ausreichend).

△ Bei Aufstellung einer separaten Wasserwanne entfallen die Sprühwasserpumpe, das Saugsieb und die entsprechenden Rohrleitungen. Das Aggregat wird mit einem überdimensionierten Wasserablauf für die Entleerung in das separate Becken geliefert.

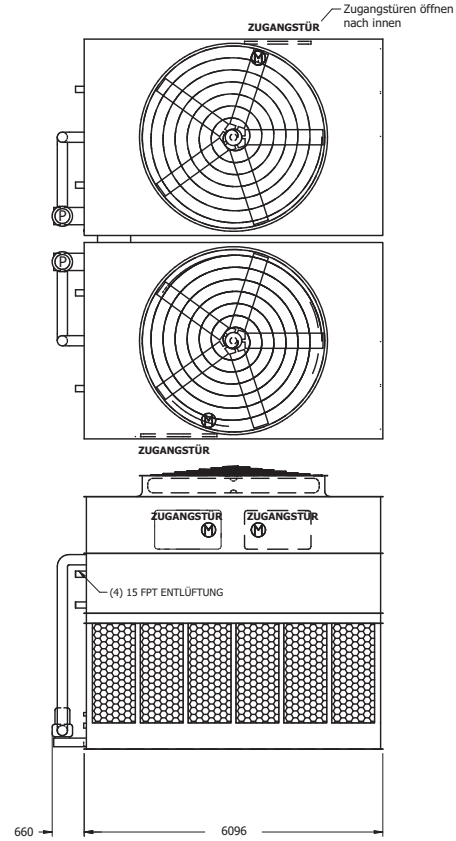
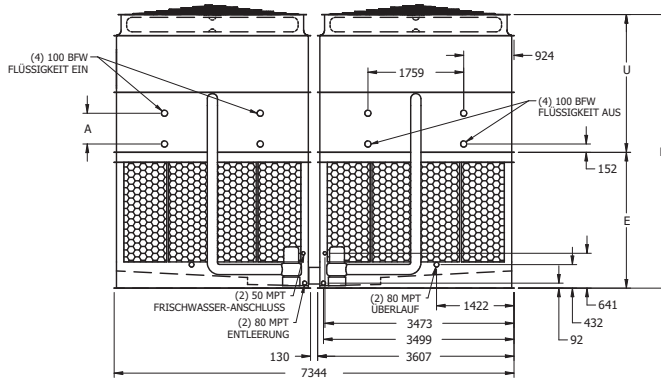
▲ Abmessungen und Anschlüsse können geringfügig von den Katalogangaben abweichen. Benutzen Sie nur genehmigte Werkszeichnungen für Abmessungen, Anzahl von Anschlüssen und Anordnung von Rohrleitungen. Wärmetauscheranschlüsse sind 4" abgeschrägt als Schweißanschluss (BFW) ausgeführt. Anschlüsse mit Nut für mechanische Kupplung oder mit Flansch sind als Option erhältlich.

TECHNISCHE DATEN & ABMESSUNGEN

eco-ATWB

TECHNISCHE DATEN

eco-ATWB 24-3L20 bis 24-6P20



Hinweis: Die Anzahl der Wärmetauscheranschlüsse muss verdoppelt werden an eco-ATWB 24x20 Fuß Aggregaten, wenn die Durchflussmenge 112 l/s übersteigt. Diese gewünschte Option bezieht sich auf Ausführungen mit „großem Durchfluss“.

eco-ATWB † Typ	Gewichte (kg)			Ventilatoren		Sprühwasserpumpe		Coil Volumen (liter)	mit Zwischenbecken △			Abmessungen (mm) ▲			
	Versand- gewicht	Schwerstes Teil ††	Betriebs- gewicht	kW	m³/s	kW	l/s		Erforderl. Wasserm.*	Ablauf- Stütz.(mm)	Betriebs- gewicht (kg)	Höhe H	Unterteil E	Oberteil U	Coil A
eco-ATWB 24-3L20	24380	10140	37500	(2) 18.5	117,4	(2) 7.5	176,4	3865	6055	(2) 350	31420	5026	2496	2530	565
eco-ATWB 24-3M20	24420	10170	37550	(2) 22	124,7	(2) 7.5	176,4	3865	6055	(2) 350	31470	5026	2496	2530	565
eco-ATWB 24-3N20	24570	10240	37690	(2) 30	136,1	(2) 7.5	176,4	3865	6055	(2) 350	31620	5026	2496	2530	565
eco-ATWB 24-3O20	24580	10240	37700	(2) 37	144,9	(2) 7.5	176,4	3865	6055	(2) 350	31620	5026	2496	2530	565
eco-ATWB 24-4L20	29130	12520	43500	(2) 18.5	114,0	(2) 7.5	176,4	5105	6055	(2) 350	37420	5242	2496	2746	781
eco-ATWB 24-4M20	29180	12540	43540	(2) 22	121,1	(2) 7.5	176,4	5105	6055	(2) 350	37470	5242	2496	2746	781
eco-ATWB 24-4N20	29320	12610	43690	(2) 30	132,2	(2) 7.5	176,4	5105	6055	(2) 350	37610	5242	2496	2746	781
eco-ATWB 24-4O20	29330	12620	43700	(2) 37	140,7	(2) 7.5	176,4	5105	6055	(2) 350	37620	5242	2496	2746	781
eco-ATWB 24-5M20	33820	14860	49430	(2) 22	117,5	(2) 7.5	176,4	6345	6055	(2) 350	43350	5458	2496	2962	997
eco-ATWB 24-5N20	33960	14940	49580	(2) 30	128,2	(2) 7.5	176,4	6345	6055	(2) 350	43500	5458	2496	2962	997
eco-ATWB 24-5O20	33970	14940	49590	(2) 37	136,5	(2) 7.5	176,4	6345	6055	(2) 350	43510	5458	2496	2962	997
eco-ATWB 24-5P20	34160	15030	49770	(2) 45	143,6	(2) 7.5	176,4	6345	6055	(2) 350	43690	5458	2496	2962	997
eco-ATWB 24-6N20	39090	17500	55940	(2) 30	124,2	(2) 7.5	176,4	7585	6055	(2) 350	49860	5674	2496	3178	1213
eco-ATWB 24-6O20	39100	17500	55950	(2) 37	132,2	(2) 7.5	176,4	7585	6055	(2) 350	49870	5674	2496	3178	1213
eco-ATWB 24-6P20	39280	17590	56130	(2) 45	139,2	(2) 7.5	176,4	7585	6055	(2) 350	50050	5674	2496	3178	1213

† Die Typ-Nr. für Aggregate mit Reihenschaltung endet mit „-Z“. Aggregate mit Reihenschaltung erfordern eine außen liegende Rohrleitungsverbindung vom Austritt unten zum Eintritt oben (cross over). Typ-Nummern mit einem „R“ beinhalten LowSound-Ventilator(en). Ein „S“ bedeutet Ausführung mit nicht zertifizierten Optionen und damit keine CTI-Zertifizierung für das Aggregat.

†† Schwerstes Teil ist die Wärmetauschersektion.

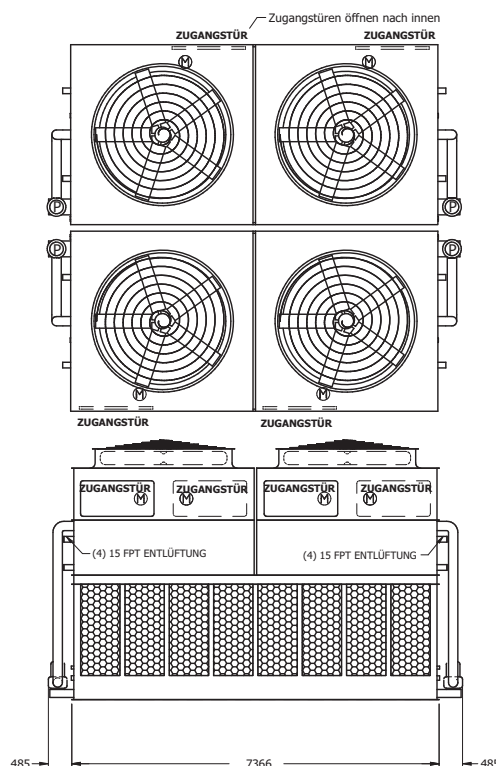
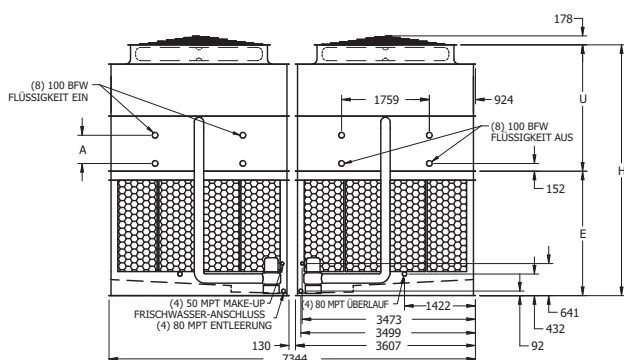
* Wassermenge im Aggregat und in Leitungen. Zusätzliches Wasservolumen für den Wasserbehälter ist vorzusehen, damit das Saugsieb immer bedeckt bleibt und die Pumpe vor Trockenlauf geschützt wird (300 mm Wasserstandshöhe sind im Allgemeinen ausreichend).

△ Bei Aufstellung einer separaten Wasserwanne entfallen die Sprühwasserpumpe, das Saugsieb und die entsprechenden Rohrleitungen. Das Aggregat wird mit einem überdimensionierten Wasserablauf für die Entleerung in das separate Becken geliefert.

▲ Abmessungen und Anschlüsse können geringfügig von den Katalogangaben abweichen. Benutzen Sie nur genehmigte Werkszeichnungen für Abmessungen, Anzahl von Anschlüssen und Anordnung von Rohrleitungen. Wärmetauscheranschlüsse sind 4" abgeschrägt als Schweißanschluss (BFW) ausgeführt. Anschlüsse mit Nut für mechanische Kupplung oder mit Flansch sind als Option erhältlich.

eco-ATWB 24-3J24 bis 24-6N24

TECHNISCHE DATEN



Hinweis: Die Anzahl der Wärmetauscheranschlüsse muss verdoppelt werden an eco-ATWB 24x24 Fuß Aggregaten, wenn die Durchflussmenge 224 l/s übersteigt. Diese gewünschte Option bezieht sich auf Ausführungen mit „großem Durchfluss“.

eco-ATWB † Typ	Gewichte (kg)			Ventilatoren		Sprühwasserpum.		Coil Volumen (liter)	mit Zwischenbecken △			Abmessungen (mm) ▲			
	Versand- gewicht	Schwerstes Teil ††	Betriebs- gewicht	kW	m³/s	kW	l/s		Erforderl. Wasserm.*	Ablauf- Stütz.(mm)	Betriebs- gewicht (kg)	Höhe H	Unterteil E	Oberteil U	Coil A
eco-ATWB 24-3J24	30910	6460	46560	(4) 11	136,3	(4) 4	201,6	4718	7420	(4) 300	39270	5026	2496	2530	565
eco-ATWB 24-3K24	31020	6490	46670	(4) 15	150,0	(4) 4	201,6	4718	7420	(4) 300	39380	5026	2496	2530	565
eco-ATWB 24-3L24	31070	6500	46720	(4) 18.5	159,9	(4) 4	201,6	4718	7420	(4) 300	39440	5026	2496	2530	565
eco-ATWB 24-3M24	31160	6520	46810	(4) 22	168,2	(4) 4	201,6	4718	7420	(4) 300	39530	5026	2496	2530	565
eco-ATWB 24-4J24	36700	7910	53830	(4) 11	132,3	(4) 4	201,6	6193	7420	(4) 300	46550	5242	2496	2746	781
eco-ATWB 24-4K24	36800	7930	53940	(4) 15	145,6	(4) 4	201,6	6193	7420	(4) 300	46660	5242	2496	2746	781
eco-ATWB 24-4L24	36860	7950	54000	(4) 18.5	155,2	(4) 4	201,6	6193	7420	(4) 300	46710	5242	2496	2746	781
eco-ATWB 24-4M24	36950	7970	54090	(4) 22	163,3	(4) 4	201,6	6193	7420	(4) 300	46800	5242	2496	2746	781
eco-ATWB 24-4N24	37240	8040	54380	(4) 30	177,1	(4) 4	201,6	6193	7420	(4) 300	47090	5242	2496	2746	781
eco-ATWB 24-5K24	42300	9310	60910	(4) 15	141,3	(4) 4	201,6	7668	7420	(4) 300	53620	5458	2496	2962	997
eco-ATWB 24-5L24	42360	9320	60960	(4) 18.5	150,6	(4) 4	201,6	7668	7420	(4) 300	53680	5458	2496	2962	997
eco-ATWB 24-5M24	42450	9340	61050	(4) 22	158,4	(4) 4	201,6	7668	7420	(4) 300	53770	5458	2496	2962	997
eco-ATWB 24-5N24	42740	9420	61340	(4) 30	171,7	(4) 4	201,6	7668	7420	(4) 300	54060	5458	2496	2962	997
eco-ATWB 24-6L24	48180	10780	68260	(4) 18.5	145,9	(4) 4	201,6	9143	7420	(4) 300	60970	5674	2496	3178	1213
eco-ATWB 24-6M24	48270	10800	68350	(4) 22	153,5	(4) 4	201,6	9143	7420	(4) 300	61060	5674	2496	3178	1213
eco-ATWB 24-6N24	48560	10870	68640	(4) 30	166,4	(4) 4	201,6	9143	7420	(4) 300	61350	5674	2496	3178	1213

† Die Typ-Nr. für Aggregate mit Reihenschaltung endet mit „-Z“. Aggregate mit Reihenschaltung erfordern eine außen liegende Rohrleitungsverbindung vom Austritt unten zum Eintritt oben (cross over). Typ-Nummern mit einem „R“ beinhalten LowSound-Ventilator(en). Ein „S“ bedeutet Ausführung mit nicht zertifizierten Optionen und damit keine CTI-Zertifizierung für das Aggregat.

†† Schwerstes Teil ist die Wärmetauschersektion.

* Wassermenge im Aggregat und in Leitungen. Zusätzliches Wasservolumen für den Wasserbehälter ist vorzusehen, damit das Saugsieb immer bedeckt bleibt und die Pumpe vor Trockenlauf geschützt wird (300 mm Wasserstandshöhe sind im Allgemeinen ausreichend).

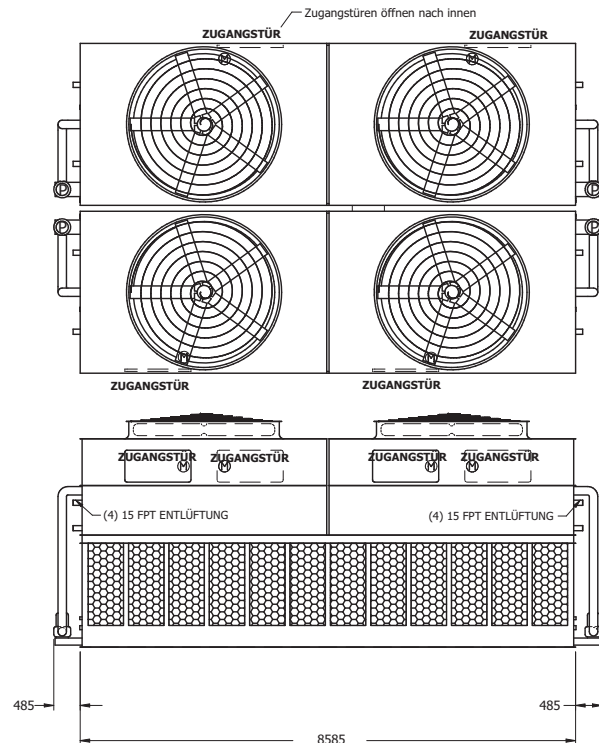
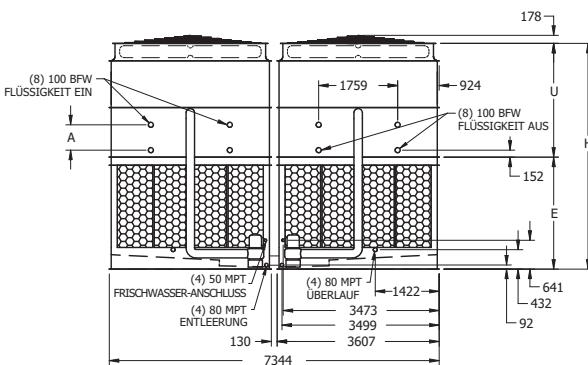
△ Bei Aufstellung einer separaten Wasserwanne entfallen die Sprühwasserpumpe, das Saugsieb und die entsprechenden Rohrleitungen. Das Aggregat wird mit einem überdimensionierten Wasserablauf für die Entleerung in das separate Becken geliefert.

▲ Abmessungen und Anschlüsse können geringfügig von den Katalogangaben abweichen. Benutzen Sie nur genehmigte Werkszeichnungen für Abmessungen, Anzahl von Anschlüssen und Anordnung von Rohrleitungen. Wärmetauscheranschlüsse sind 4" abgeschrägt als Schweißanschluss (BFW) ausgeführt. Anschlüsse mit Nut für mechanische Kupplung oder mit Flansch sind als Option erhältlich.

TECHNISCHE DATEN & ABMESSUNGEN

eco-ATWB

eco-ATWB 24-3K28 bis 24-6N28



TECHNISCHE DATEN

Hinweis: Die Anzahl der Wärmetauscheranschlüsse muss verdoppelt werden an eco-ATWB 24x28 Fuß Aggregaten, wenn die Durchflussmenge 224 l/s übersteigt. Diese gewünschte Option bezieht sich auf Ausführungen mit „großem Durchfluss“.

eco-ATWB † Typ	Gewichte (kg)			Ventilatoren		Sprühwasserpum.		Coil Volumen (liter)	mit Zwischenbecken △			Abmessungen (mm) ▲			
	Versand- gewicht	Schwerstes Teil ††	Betriebs- gewicht	kW	m³/s	kW	l/s		Erforderl. Wasserm.*	Ablauf- Stütz.(mm)	Betriebs- gewicht (kg)	Höhe H	Unterteil E	Oberteil U	Coil A
eco-ATWB 24-3K28	35140	7380	53570	(4) 15	166,3	(4) 4	226,8	5471	8630	(4) 300	45150	5026	2496	2530	565
eco-ATWB 24-3L28	35200	7390	53620	(4) 18.5	178,7	(4) 4	226,8	5471	8630	(4) 300	45210	5026	2496	2530	565
eco-ATWB 24-3M28	35290	7410	53710	(4) 22	188,0	(4) 4	226,8	5471	8630	(4) 300	45300	5026	2496	2530	565
eco-ATWB 24-3N28	35580	7480	54000	(4) 30	203,8	(4) 4	226,8	5471	8630	(4) 300	45590	5026	2496	2530	565
eco-ATWB 24-4K28	41890	9060	62040	(4) 15	161,4	(4) 4	226,8	7197	8630	(4) 300	53620	5242	2496	2746	781
eco-ATWB 24-4L28	41950	9080	62100	(4) 18.5	173,5	(4) 4	226,8	7197	8630	(4) 300	53680	5242	2496	2746	781
eco-ATWB 24-4M28	42040	9100	62190	(4) 22	182,6	(4) 4	226,8	7197	8630	(4) 300	53770	5242	2496	2746	781
eco-ATWB 24-4N28	42330	9170	62480	(4) 30	197,9	(4) 4	226,8	7197	8630	(4) 300	54060	5242	2496	2746	781
eco-ATWB 24-5L28	48280	10660	70150	(4) 18.5	168,3	(4) 4	226,8	8924	8630	(4) 300	61730	5458	2496	2962	997
eco-ATWB 24-5M28	48370	10680	70240	(4) 22	177,1	(4) 4	226,8	8924	8630	(4) 300	61820	5458	2496	2962	997
eco-ATWB 24-5N28	48660	10750	70530	(4) 30	191,9	(4) 4	226,8	8924	8630	(4) 300	62110	5458	2496	2962	997
eco-ATWB 24-6L28	55610	12490	79210	(4) 18.5	163,1	(4) 4	226,8	10650	8630	(4) 300	70790	5674	2496	3178	1213
eco-ATWB 24-6M28	55700	12510	79300	(4) 22	171,6	(4) 4	226,8	10650	8630	(4) 300	70880	5674	2496	3178	1213
eco-ATWB 24-6N28	55990	12590	79590	(4) 30	186,0	(4) 4	226,8	10650	8630	(4) 300	71170	5674	2496	3178	1213

† Die Typ-Nr. für Aggregate mit Reihenschaltung endet mit „-Z“. Aggregate mit Reihenschaltung erfordern eine außen liegende Rohrleitungsverbindung vom Austritt unten zum Eintritt oben (cross over). Typ-Nummern mit einem „R“ beinhalten LowSound-Ventilator(en). Ein „S“ bedeutet Ausführung mit nicht zertifizierten Optionen und damit keine CTI-Zertifizierung für das Aggregat.

†† Schwerstes Teil ist die Wärmetauschersektion.

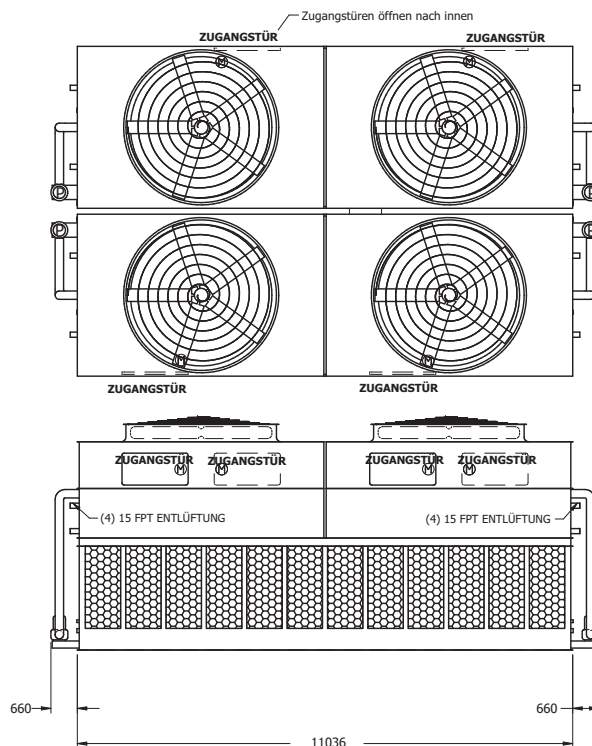
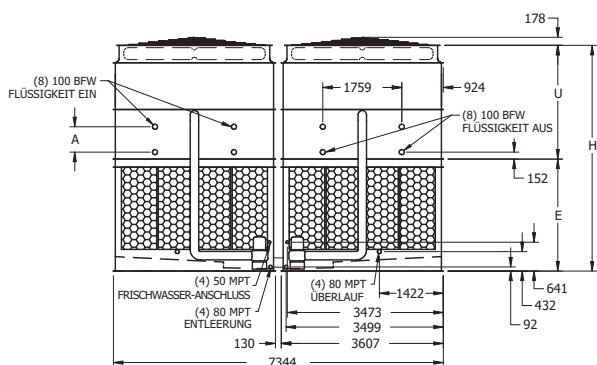
* Wassermenge im Aggregat und in Leitungen. Zusätzliches Wasservolumen für den Wasserbehälter ist vorzusehen, damit das Saugsieb immer bedeckt bleibt und die Pumpe vor Trockenlauf geschützt wird (300 mm Wasserstandshöhe sind im Allgemeinen ausreichend).

△ Bei Aufstellung einer separaten Wasserwanne entfallen die Sprühwasserpumpe, das Saugsieb und die entsprechenden Rohrleitungen. Das Aggregat wird mit einem überdimensionierten Wasserablauf für die Entleerung in das separate Becken geliefert.

▲ Abmessungen und Anschlüsse können geringfügig von den Katalogangaben abweichen. Benutzen Sie nur genehmigte Werkszeichnungen für Abmessungen, Anzahl von Anschlüssen und Anordnung von Rohrleitungen. Wärmetauscheranschlüsse sind 4" abgeschrägt als Schweißanschluss (BFW) ausgeführt. Anschlüsse mit Nut für mechanische Kupplung oder mit Flansch sind als Option erhältlich.

eco-ATWB 24-3K36 bis 24-6P36

TECHNISCHE DATEN



Hinweis: Die Anzahl der Wärmetauscheranschlüsse muss verdoppelt werden an eco-ATWB 24x36 Fuß Aggregaten, wenn die Durchflussmenge 224 l/s übersteigt. Diese gewünschte Option bezieht sich auf Ausführungen mit „großem Durchfluss“.

eco-ATWB † Typ	Gewichte (kg)			Ventilatoren		Sprühwasserpumpe		Coil Volumen (liter)	mit Zwischenbecken △			Abmessungen (mm) ▲			
	Versandgewicht	Schwerstes Teil ††	Betriebsgewicht	kW	m³/s	kW	l/s		Erforderl. Wasserm.*	Ablauf-Stütz.(mm)	Betriebsgewicht (kg)	Höhe H	Unterteil E	Oberteil U	Coil A
eco-ATWB 24-3K36	44360	9240	67930	(4) 15	196,8	(4) 5.5	302,4	6978	10900	(4) 300	57140	5026	2496	2530	565
eco-ATWB 24-3L36	44420	9260	67980	(4) 18.5	212,0	(4) 5.5	302,4	6978	10900	(4) 300	57200	5026	2496	2530	565
eco-ATWB 24-3M36	44510	9280	68080	(4) 22	225,3	(4) 5.5	302,4	6978	10900	(4) 300	57290	5026	2496	2530	565
eco-ATWB 24-3N36	44800	9350	68370	(4) 30	244,5	(4) 5.5	302,4	6978	10900	(4) 300	57580	5026	2496	2530	565
eco-ATWB 24-4K36	53000	11400	78800	(4) 15	191,1	(4) 5.5	302,4	9206	10900	(4) 300	68010	5242	2496	2746	781
eco-ATWB 24-4L36	53050	11420	78850	(4) 18.5	205,9	(4) 5.5	302,4	9206	10900	(4) 300	68070	5242	2496	2746	781
eco-ATWB 24-4M36	53140	11440	78940	(4) 22	218,8	(4) 5.5	302,4	9206	10900	(4) 300	68160	5242	2496	2746	781
eco-ATWB 24-4N36	53430	11510	79230	(4) 30	237,4	(4) 5.5	302,4	9206	10900	(4) 300	68450	5242	2496	2746	781
eco-ATWB 24-5L36	61400	13500	89410	(4) 18.5	199,7	(4) 5.5	302,4	11435	10900	(4) 300	78630	5458	2496	2962	997
eco-ATWB 24-5M36	61490	13530	89500	(4) 22	212,2	(4) 5.5	302,4	11435	10900	(4) 300	78720	5458	2496	2962	997
eco-ATWB 24-5N36	61780	13600	89790	(4) 30	230,3	(4) 5.5	302,4	11435	10900	(4) 300	79010	5458	2496	2962	997
eco-ATWB 24-5O36	61800	13600	89810	(4) 37	245,1	(4) 5.5	302,4	11435	10900	(4) 300	79020	5458	2496	2962	997
eco-ATWB 24-6M36	69930	15640	100170	(4) 22	205,6	(4) 5.5	302,4	13663	10900	(4) 300	89380	5674	2496	3178	1213
eco-ATWB 24-6N36	70220	15710	100460	(4) 30	223,2	(4) 5.5	302,4	13663	10900	(4) 300	89680	5674	2496	3178	1213
eco-ATWB 24-6O36	70230	15710	100480	(4) 37	237,6	(4) 5.5	302,4	13663	10900	(4) 300	89690	5674	2496	3178	1213
eco-ATWB 24-6P36	70600	15800	100840	(4) 45	250,0	(4) 5.5	302,4	13663	10900	(4) 300	90060	5674	2496	3178	1213

† Die Typ-Nr. für Aggregate mit Reihenschaltung endet mit „-Z“. Aggregate mit Reihenschaltung erfordern eine außen liegende Rohrleitungsverbindung vom Austritt unten zum Eintritt oben (cross over). Typ-Nummern mit einem „R“ beinhalten LowSound-Ventilator(en). Ein „S“ bedeutet Ausführung mit nicht zertifizierten Optionen und damit keine CTI-Zertifizierung für das Aggregat.

†† Schwerstes Teil ist die Wärmetauschersektion.

* Wassermenge im Aggregat und in Leitungen. Zusätzliches Wasservolumen für den Wasserbehälter ist vorzusehen, damit das Saugsieb immer bedeckt bleibt und die Pumpe vor Trockenlauf geschützt wird (300 mm Wasserstandshöhe sind im Allgemeinen ausreichend).

△ Bei Aufstellung einer separaten Wasserwanne entfallen die Sprühwasserpumpe, das Saugsieb und die entsprechenden Rohrleitungen. Das Aggregat wird mit einem überdimensionierten Wasserablauf für die Entleerung in das separate Becken geliefert.

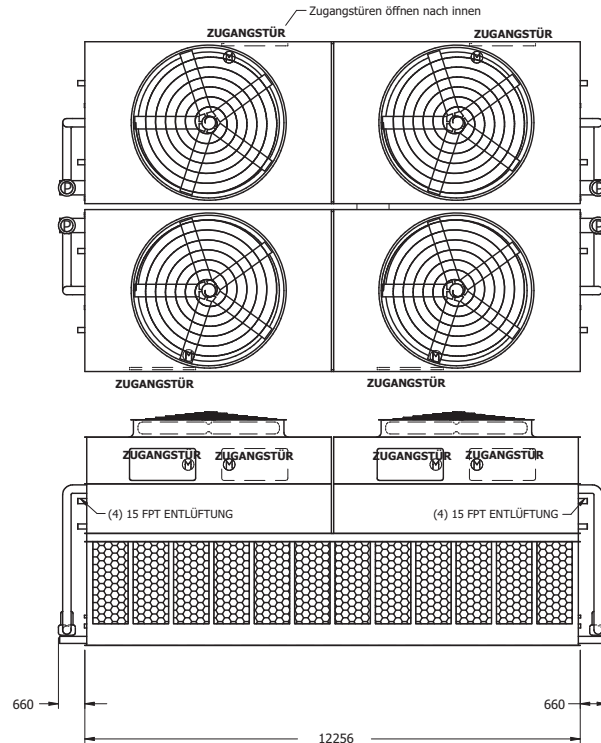
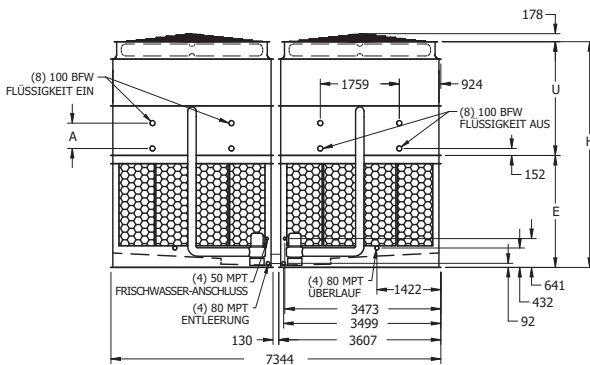
▲ Abmessungen und Anschlüsse können geringfügig von den Katalogangaben abweichen. Benutzen Sie nur genehmigte Werkszeichnungen für Abmessungen, Anzahl von Anschlüssen und Anordnung von Rohrleitungen. Wärmetauscheranschlüsse sind 4" abgeschrägt als Schweißanschluss (BFW) ausgeführt. Anschlüsse mit Nut für mechanische Kupplung oder mit Flansch sind als Option erhältlich.

TECHNISCHE DATEN & ABMESSUNGEN

eco-ATWB

TECHNISCHE DATEN

eco-ATWB 24-3L40 bis 24-6P40



Hinweis: Die Anzahl der Wärmetauscheranschlüsse muss verdoppelt werden an eco-ATWB 24x40 Fuß Aggregaten, wenn die Durchflussmenge 224 l/s übersteigt. Diese gewünschte Option bezieht sich auf Ausführungen mit „großem Durchfluss“.

eco-ATWB † Typ	Gewichte (kg)			Ventilatoren		Sprühwasserpumpe		Coil Volumen (liter)	mit Zwischenbecken △			Abmessungen (mm) ▲			
	Versand- gewicht	Schwerstes Teil ††	Betriebs- gewicht	kW	m³/s	kW	l/s		Erforderl. Wasserm.*	Ablauf- Stütz.(mm)	Betriebs- gewicht (kg)	Höhe H	Unterteil E	Oberteil U	Coil A
eco-ATWB 24-3L40	48800	10140	75130	(4) 18.5	234,7	(4) 7.5	352,8	7731	12115	(4) 350	62840	5026	2496	2530	565
eco-ATWB 24-3M40	48890	10170	75220	(4) 22	249,4	(4) 7.5	352,8	7731	12115	(4) 350	62930	5026	2496	2530	565
eco-ATWB 24-3N40	49180	10240	75510	(4) 30	272,2	(4) 7.5	352,8	7731	12115	(4) 350	63220	5026	2496	2530	565
eco-ATWB 24-3O40	49200	10240	75530	(4) 37	289,8	(4) 7.5	352,8	7731	12115	(4) 350	63240	5026	2496	2530	565
eco-ATWB 24-4L40	58300	12520	87130	(4) 18.5	227,9	(4) 7.5	352,8	10210	12115	(4) 350	74830	5242	2496	2746	781
eco-ATWB 24-4M40	58400	12540	87220	(4) 22	242,2	(4) 7.5	352,8	10210	12115	(4) 350	74920	5242	2496	2746	781
eco-ATWB 24-4N40	58690	12610	87510	(4) 30	264,3	(4) 7.5	352,8	10210	12115	(4) 350	75210	5242	2496	2746	781
eco-ATWB 24-4O40	58700	12620	87530	(4) 37	281,4	(4) 7.5	352,8	10210	12115	(4) 350	75230	5242	2496	2746	781
eco-ATWB 24-5M40	67690	14860	98990	(4) 22	234,9	(4) 7.5	352,8	12690	12115	(4) 350	86700	5458	2496	2962	997
eco-ATWB 24-5N40	67980	14940	99280	(4) 30	256,4	(4) 7.5	352,8	12690	12115	(4) 350	86990	5458	2496	2962	997
eco-ATWB 24-5O40	67990	14940	99300	(4) 37	272,9	(4) 7.5	352,8	12690	12115	(4) 350	87010	5458	2496	2962	997
eco-ATWB 24-5P40	68360	15030	99660	(4) 45	287,2	(4) 7.5	352,8	12690	12115	(4) 350	87370	5458	2496	2962	997
eco-ATWB 24-6N40	78230	17500	112000	(4) 30	248,5	(4) 7.5	352,8	15170	12115	(4) 350	99710	5674	2496	3178	1213
eco-ATWB 24-6O40	78240	17500	112020	(4) 37	264,5	(4) 7.5	352,8	15170	12115	(4) 350	99730	5674	2496	3178	1213
eco-ATWB 24-6P40	78610	17590	112380	(4) 45	278,3	(4) 7.5	352,8	15170	12115	(4) 350	100090	5674	2496	3178	1213

† Die Typ-Nr. für Aggregate mit Reihenschaltung endet mit „-Z“. Aggregate mit Reihenschaltung erfordern eine außen liegende Rohrleitungsverbindung vom Austritt unten zum Eintritt oben (cross over). Typ-Nummern mit einem „R“ beinhalten LowSound-Ventilator(en). Ein „S“ bedeutet Ausführung mit nicht zertifizierten Optionen und damit keine CTI-Zertifizierung für das Aggregat.

†† Schwerstes Teil ist die Wärmetauschersektion.

* Wassermenge im Aggregat und in Leitungen. Zusätzliches Wasservolumen für den Wasserbehälter ist vorzusehen, damit das Saugsieb immer bedeckt bleibt und die Pumpe vor Trockenlauf geschützt wird (300 mm Wasserstandshöhe sind im Allgemeinen ausreichend).

△ Bei Aufstellung einer separaten Wasserwanne entfallen die Sprühwasserpumpe, das Saugsieb und die entsprechenden Rohrleitungen. Das Aggregat wird mit einem überdimensionierten Wasserablauf für die Entleerung in das separate Becken geliefert.

▲ Abmessungen und Anschlüsse können geringfügig von den Katalogangaben abweichen. Benutzen Sie nur genehmigte Werkzeichnungen für Abmessungen, Anzahl von Anschlüssen und Anordnung von Rohrleitungen. Wärmetauscheranschlüsse sind 4" abgeschrägt als Schweißanschluss (BFW) ausgeführt. Anschlüsse mit Nut für mechanische Kupplung oder mit Flansch sind als Option erhältlich.

eco-ATWB

EMPFOHLENE STAHL- UNTERKONSTRUKTION

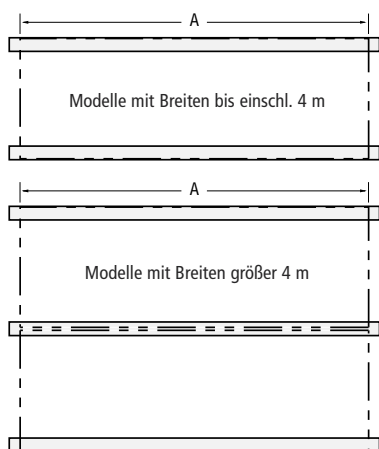
Empfohlen wird die Aufstellung von EVAPCO-Hybridkühlern für geschlossenen Kreislauf auf zwei Doppel-T-Trägern unter den Auflageflanschen der Aggregate über die gesamten Längsseiten. Das Aggregat sollte aufgeständert aufgestellt werden, um Zugang unterhalb des Aggregates und zum darunter liegenden Dach zu ermöglichen.

In den Auflageflanschen des Wannenteils befinden sich Befestigungslöcher mit einem Durchmesser von 19 mm, so dass die Aggregate mit der Unterkonstruktion verschraubt werden können. Die Anordnung der Befestigungslöcher ist den verbindlichen Maßblättern von EVAPCO zu entnehmen.

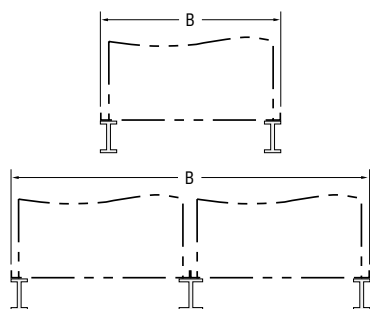
Die Stahlträger sollten eben ausgerichtet sein bevor das Aggregat aufgesetzt wird. Das Gerät darf nicht durch Einschieben von Abstandsblechen oder Keilen zwischen Aggregat und Stahlträger ausgerichtet werden, da es dann nicht mehr auf der ganzen Länge von den Stahlträgern gestützt wird.

Abmessungen, Gewichte und Daten können Abweichungen unterliegen. Benutzen Sie nur als verbindlich gekennzeichnete Maßblätter mit genauen Abmessungen.

Draufsicht



Ansicht Stirnseite



ABMESSUNGEN STAHL-UNTERKONSTRUKTION

eco-ATWB	A	B
3-2C3 bis 3-5D3	908	927
4-2E4 bis 4-5F4	1213	1232
4-3E6 bis 4-5G6	1822	1232
4-3E9 bis 4-5F9	2731	1232
4-3E12 bis 4-5G12	3651	1232
	A	B
9-3G8 bis 9-6J8	2578	2283
8-3G9 bis 8-6K9	2731	2388
8-3H11 bis 8-6K11	3188	2388
8-3H12 bis 8-6L12	3651	2388
8-3I14 bis 8-6M14	4261	2388
8-3G18 bis 8-6K18	5486	2388
8-3H21 bis 8-6K21	6401	2388
8-3H24 bis 8-6L24	7366	2388
8-3I28 bis 8-6M28	8586	2388
8-3H36 bis 8-6K36	11036	2388
8-3H42 bis 8-6K42	12866	2388
	A	B
16-3H11 bis 16-6K11	3188	4906
16-3H12 bis 16-6L12	3651	4906
16-3I14 bis 16-6M14	4261	4906
	A	B
10-3I12 bis 10-6M12	3651	2991
10-3I18 bis 10-6N18	5486	2991
10-3I24 bis 10-6M24	7366	2991
10-3I36 bis 10-6N36	11036	2991
	A	B
20-3I12 bis 20-6M12	3651	6112
20-3I18 bis 20-6N18	5486	6112
20-3I24 bis 20-6M24	7366	6112
20-3I36 bis 20-6N36	11036	6112
	A	B
12-3J12 bis 12-6N12	3651	3607
12-3K14 bis 12-6N14	4261	3607
12-3K18 bis 12-6P18	5486	3607
12-3L20 bis 12-6P20	6096	3607
12-3J24 bis 12-6N24	7366	3607
12-3K28 bis 12-6N28	8585	3607
12-3K36 bis 12-6P36	11036	3607
12-3L40 bis 12-6P40	12256	3607
	A	B
24-3J12 bis 24-6N12	3651	7344
24-3K14 bis 24-6N14	4261	7344
24-3K18 bis 24-6P18	5486	7344
24-3L20 bis 24-6P20	6096	7344
24-3J24 bis 24-6N24	7366	7344
24-3K28 bis 24-6N28	8585	7344
24-3K36 bis 24-6P36	11036	7344
24-3L40 bis 24-6P40	12256	7344

SPEZIFIKATION

eco-ATWB

HYBRID-KÜHLER FÜR GESCHLOSSENEN KREISLAUF, SAUGBELÜFTET UND WERKSMONTIERT

Allgemein

Lieferung eines saugbelüfteten Gegenstrom-Hybrid-Kühlers für geschlossenen Kreislauf mit allseitig angeordneten Lufteintrittsöffnungen für horizontalen Lufteintritt und mit vertikalem Luftaustritt. Das Aggregat ist werksmontiert und entsprechend der folgenden Beschreibung ausgeführt.

Der Hybrid-Kühler ist zertifiziert nach den Richtlinien des CTI und verfügt über eine Wärmeübertragungsleistung, mit der ___ l/s Wasser / Glykol von ___°C auf ___°C abgekühlt werden können, bezogen auf eine Feuchtkugeltemperatur von ___°C, gemessen am Lufteintritt des Aggregates.

Der Umschaltzeitpunkt auf Trockenbetrieb beträgt ___°C.

Optional: (Falls der Betrieb im Trockenmodus von o.g. Temperaturen abweicht)

Der Hybrid-Kühler verfügt über eine Wärmeübertragungsleistung, mit der auch ___ l/s Wasser / Glykol von ___°C auf ___°C abgekühlt werden können, bei einer Trockenkugeltemperatur von ___°C, gemessen an den Lufteintrittsöffnungen des Aggregates.

Die elektr. Anschlussleistung der Ventilatorantriebe beträgt insgesamt ___ kW. Die elektr. Anschlussleistung der Sprühwasserpumpen beträgt insgesamt ___ kW.

Aggregate-Außenabmessungen:
Länge: ___ mm; Breite: ___ mm; Höhe: ___ mm

Aggregate-Betriebsgewicht: ___ kg

Das Aggregat wird in zwei Teilen geliefert, bestehend aus Unterteil (Wannen/Lufteintrittsgitter-Sektion) und Oberteil (Wärmetauscher/Ventilator-Sektion). Ober- und Unterteil sind unter Verwendung eines elastischen Dichtmaterials und mit korrosionsbeständigen Befestigungen miteinander zu verschrauben.

Fabrikat der Planung: **EVAPCO – Modell eco-ATWB** ___

Wärmeübertragungsleistung – Leistungsgarantie

Der entsprechend Maßblatt definierte Kühler erbringt die angegebene Leistung gemäß den Auslegungsbedingungen. Die thermische Leistung ist durch den Hersteller zu zertifizieren.

Anzuwendende Standards:

CTI ATC 128 Test Code zur Schallmessung an Kühltürmen.

Dokumentation:

- Aggregate-Maßblatt: die Zeichnung enthält Abmessungen, Gewichte und einzuhaltende Abstandsangaben.
- Technische Daten: Original-Datenblätter des Herstellers zur Aggregate-Auslegung, mit Angaben bezüglich der einzuhaltenden Abstände.
- Vollständiges Schalldatenblatt für das (die) ausgelegte(n) Aggregat(e).
- Angaben bezüglich Aggregate-Wartung.
- Protokolle der Probeläufe von Ventilator und Antrieb.

Anlieferung, Lagerung und Handling

- Der Anlagenbauer hat ggf. für die Vorbereitung einer fachgerechten Lagerung am Aufstellungsort zu sorgen entsprechend der Hinweise des Herstellers.
- Nach Aufstellung und Zusammenbau ist dafür zu sorgen, dass die Aggregate sauber gehalten und vor Schmutz und mechanischer Beschädigung geschützt werden.

Qualitätssicherung

- Der Hersteller betreibt ein Qualitätssicherungssystem, das von einem akkreditierten Registerführer zertifiziert ist und die Anforderungen von ISO 9001 erfüllt. Dies

dient dazu, ein gleich bleibendes Niveau der Produkt- und Servicequalität zu garantieren.

- Hersteller ohne Zertifizierung nach ISO 9001 werden nicht akzeptiert.

Gewährleistung

- Die Gewährleistungszeit beträgt mindestens ein Jahr ab Inbetriebnahme bzw. 18 Monate ab Lieferung.

AGGREGAT

Werkstoff und Korrosionsbeständigkeit

- Der Korpus und sämtliche Stahlbauteile der Wanne und des Gehäuses sind zur Sicherstellung einer langen Lebensdauer und Haltbarkeit aus Z 725 feuerverzinktem Stahl hergestellt. Alternative Werkstoffe mit einer weniger starken Zinkbeschichtung und einem außen aufgetragenen Anstrich oder einer Beschichtung gelten nicht als gleichwertig.
- Das Sieb besteht aus Edelstahl AISI 304 rostfrei.
- Während der Fertigung werden alle Schnittkanten systematisch mit 95%-ig reinem Kaltzink beschichtet.
- Die für das Gehäuse verwendeten Werkstoffe sind nicht brennbar.

Optionale Werkstoffe – Wasserauffangwanne aus AISI 304

Edelstahl, rostfrei

- Der Korpus und sämtliche Stahlbauteile der Wannen/Lufteintrittsgitter-Sektion bis auf Höhe des Betriebs-Wasserstands bestehen aus AISI 304 Edelstahl, rostfrei.
- Alternativen mit Gehäuse aus verzinktem Stahl und aufgetragener Epoxydharzbeschichtung anstelle von AISI 304 Edelstahl gelten als nicht gleichwertig und werden nicht akzeptiert.
- Alle anderen Stahlbauteile des Gehäuses sind zur Sicherstellung einer langen Lebensdauer und Haltbarkeit aus Z 725 feuerverzinktem Stahl hergestellt. Alternativen mit einer weniger starken Zinkbeschichtung und einem außen aufgetragenen Anstrich oder einer Beschichtung oder aus GFK gelten nicht als gleichwertig.
- Das Sieb besteht aus Edelstahl AISI 304 rostfrei.
- Während der Fertigung werden alle Schnittkanten systematisch mit 95%-ig reinem Kaltzink beschichtet.
- Die für das Gehäuse verwendeten Werkstoffe sind nicht brennbar.

Optionale Werkstoffe – Komplettes Aggregat aus AISI 304

Edelstahl, rostfrei (außer Rohrschlangen-Wärmetauscher)

Werkstoffe und Korrosionsbeständigkeit

- Der Korpus und sämtliche Stahlbauteile sind aus AISI 304 Edelstahl, rostfrei hergestellt.
- Alternativen mit Gehäuse aus verzinktem Stahl und aufgetragener Epoxidharzbeschichtung anstelle von AISI 304 Edelstahl, rostfrei gelten als nicht gleichwertig und werden nicht akzeptiert.
- Während der Fertigung werden alle Schnittkanten systematisch mit 95%-ig reinem Kaltzink beschichtet.
- Die für das Gehäuse verwendeten Werkstoffe sind nicht brennbar.

Wasserauffangwanne

- Zum Standardzubehör der Wasserauffangwanne gehören: Stutzen für Überlauf und Entleerung, eine Vorrichtung gegen Strudelbildung und ein Messing-Frischwasserventil mit Schwimmer aus Kunststoff.
- Das Sieb ist aus AISI 304 Edelstahl, rostfrei gefertigt.
- Der gesamte Wannenbereich ist in schräger und abgestufter Bauweise ausgeführt, um Ablagerungen, biologische Filmbildung und stehendes Wasser zu verhindern.
- Der obere und untere Wannenboden sind schräg ausgeführt, um eine Entleerung des gesamten Wannenbereichs zu ermöglichen.
- Der Wannenbereich kann bei laufendem Betrieb der Ventilatoren und der Pumpen inspiziert werden.

ECO-ATWB

SPEZIFIKATION

Lufteintrittsgitter

- Die Lufteintrittsgitter bestehen aus UV beständigen PVC (Polyvinylchlorid) und sind in leicht abnehmbare Rahmen eingesetzt.
- Die Lufteintrittsgitter sind an allen vier Seiten des Kühlers vorgesehen, um den einfachen Zugang zum Wannenninneren zu ermöglichen.
- Der eintretende Luftstrom durch die Lufteintrittsgitter wird mindestens zweifach umgelenkt, um das Herausspritzen von Wasser und den Einfall von direktem Sonnenlicht in das Wannenninnere zu vermeiden.

Gehäusesektion

Rohrschlangen-Wärmetauscher

- Die Rohrschlangen des Hybridkühlers haben elliptisches Profil, das niedrigen Luftwiderstand gewährleistet und intensive Besprühung der Rohroberfläche gestattet. Alle Wärmetauscherrohre sind mit Spirallamellen in elliptischer Anordnung versehen, um die Verdunstungs- und Trockenkühl-Leistung des Aggregates zu erhöhen.
- Die Wärmetauscher-Rohrschlangen aus Qualitätsstahl sind in einen Stahlrahmen eingesetzt und zu einem stabilen Block verschweißt, der nach der Fertigung komplett im Tauchbad feuerverzinkt wird.
- Die Rohrgeometrie und die im Luftstrom versetzte Rohranordnung gewährleisten eine hohe Effizienz bei der Wärmeübertragung und einen geringen Druckverlust.
- Die Rohrschlangen-Wärmetauscher werden nach Fertigstellung im Wasserbad einer Druckprobe mit Luft unterzogen.
- Konstruktion und Herstellungsprozess in Übereinstimmung und entsprechend der Druckgeräterichtlinie (Pressure Equipment Directive) – PED 97/23 EC.
- Der Hersteller ist auch verantwortlich für die Fertigung und die Leistungsprüfung des gesamten Rohrschlangen-Wärmetauschers. Dies bedeutet Garantie aus seiner Hand.
- Das Gehäuse umschließt den kompletten Rohrschlangen-Wärmetauscherblock, um diesen vor direktem Kontakt mit der Atmosphäre zu schützen.
- Der Druckverlust des abzukühlenden Mediums durch den Wärmetauscher beträgt max. ___ kPa.

Wasserverteilsystem

- Das Wasserverteilsystem ist allseitig und vollständig geschlossen und somit vor Sonnenlicht, Umwelteinflüssen und Verschmutzungen geschützt. Offene Wasserverteilsysteme, die Umwelteinflüssen direkt ausgesetzt sind, werden nicht akzeptiert.
- Die Haupt- und Verteilrohre des Sprühsystems bestehen aus korrosionsbeständigem PVC-Rohr der Klasse 40.
- An allen Verteilrohren sind Endkappen aufgeschraubt, die zu Reinigungszwecken einfach entfernt werden können.
- Zur Versprühung des Wassers über die Rieselfilmkörper-Einbauten sind wartungsfreie Präzisions-Sprühdüsen mit großem Öffnungsquerschnitt zu verwenden, die jeweils mit einem Kragen versehen sind, der Schlammablagerungen eliminiert.
- Um die exakte Ausrichtung der Sprühdüsen sicherzustellen, sind diese in die Verteilrohre einzuschrauben und somit für die Wartung leicht zu entfernen. Sprühdüsen mit Schnapp- oder Laschverbindungen sind nicht zugelassen.

Sprühwasserpumpen

- Die Pumpen sind in Zentrifugalbauweise mit direkt angeflanschem Motor und mechanischer Wellenabdichtung ausgeführt und werden werkseitig vertikal angebaut, um freien Ablauf beim Abschalten zu ermöglichen.
- Insgesamt ___ kW elektr. Anschlussleistung der komplett geschlossenen Pumpenmotore, die für Betrieb im Freien geeignet sind.
- Für die Stromversorgung des Motors ist vorgesehen: ___ Volt, ___ Hz, ___ Phasen.

Tropfenabscheider

- Die Tropfenabscheider sind vollständig aus inertem, UV-beständigem PVC (Polyvinylchlorid) hergestellt.
- Die Tropfenabscheider sind in handlichen Blöcken über der Wasserverteilsektion eingelegt. Der Mittenabstand zwischen den einzelnen Stegen beträgt 25 mm und hat dreifache Umlenkung in Luftrichtung. Dadurch ist eine vollständige Abscheidung der Wassertröpfchen aus dem Abluftstrom sichergestellt.
- Der maximale Sprühverlust darf 0,001% der umgewälzten Wassermenge nicht überschreiten.
- Die Tropfenabscheider müssen Eurovent OM-14-2009 zertifiziert sein

Zugangstür

- Es ist eine große Zugangstür mit Schnellverschluss vorzusehen, um den Zugang zur Ventilator-Sektion für Wartungsarbeiten zu ermöglichen.

Mechanische Ausrüstung

Axialventilator(en) (Standard)

- Die Axialventilatoren in Industriestandard sind speziell für Kühlturbetrieb geeignet, bestehen aus einer extrudierten Alu-Legierung und sind statisch ausgewuchtet.
- Der Ventilator ist in einem genau angepassten, zylindrischen Gehäuse montiert, das für höchsten Wirkungsgrad mit einem Lufteströmring in Form einer Venturi-Düse ausgestattet ist.
- Die Ventilatoren verfügen über gedämpfte Kraftübertragung vom Flügel zur Nabe, um die Übertragung von Vertikalkräften auf das Tragwerk des Aggregats zu vermeiden.
- Jeder Ventilatorflügel ist einzeln verstellbar.
- Das Ventilatorgehäuse ist mit einem robusten feuerverzinkten Ventilator-Schutzgitter abgedeckt.
- Das Ventilator-Antriebssystem (Ventilator – Antrieb – Motor) ist werkseitig montiert und eingestellt. Vor der Auslieferung wird der Antrieb einem Testlauf im Werk unterzogen.

Axialventilator(en) – "Low Sound"-Ventilator(en) (optional)

- Die Ventilatoren haben besonders breite Flügelblätter aus einer extrudierten Alu-Legierung und sind statisch ausgewuchtet.
- Der Ventilator ist in einem genau angepassten, zylindrischen Gehäuse montiert, das für maximalen Wirkungsgrad mit einem Lufteströmring in Form einer Venturi-Düse ausgestattet ist.
- Die Ventilatoren verfügen über gedämpfte Kraftübertragung vom Flügel zur Nabe, um die Übertragung von Vertikalkräften auf das Tragwerk des Aggregats zu vermeiden.
- Jeder Ventilatorflügel ist einzeln verstellbar.
- Das Ventilatorgehäuse ist mit einem robusten feuerverzinkten Ventilator-Schutzgitter abgedeckt.
- Das Ventilator-Antriebssystem (Ventilator – Antrieb – Motor) ist werkseitig montiert und eingestellt. Vor der Auslieferung wird der Antrieb einem Testlauf im Werk unterzogen.

Axialventilator(en) – "Super Low Sound"-Ventilator(en) (optional)

- Der Ventilator in Industriestandard hat besonders breite Flügelblätter aus GFK, die in einem Stück gefertigt und statisch ausgewuchtet sind.
- Die Ventilatoren sind in einem genau angepassten, zylindrischen Gehäuse montiert, das für maximalen Wirkungsgrad mit einem Lufteströmring in Form einer Venturi-Düse ausgestattet ist.
- Das Ventilatorgehäuse ist mit einem robusten, feuerverzinkten Ventilator-Schutzgitter abgedeckt.
- Das Ventilator-Antriebssystem (Ventilator – Antrieb – Motor) ist werkseitig montiert und eingestellt. Vor der Auslieferung wird der Antrieb einem Testlauf im Werk unterzogen.
- Die Ventilatoren müssen über hohen Wirkungsgrad verfügen, ohne sich mindernd auf die thermische Leistung auszuwirken.

eco-ATWB

SPEZIFIKATION

Lager und Antrieb

- a) Die Ventilatorachswelle läuft in selbstausrichtenden Hochleistungskugellagern in einem Gusseisengehäuse und ist mit Schmiernippeln für die Wartung versehen.
- b) Die Lager sind dimensioniert für eine Mindestlebensdauer L 10 von 75.000 bis 135.000 Stunden.
- c) Die Ventilator-Riemenscheibe besteht aus Alu-Legierung.
- d) Der mehrrollige Riementrieb besteht aus Neopren, mit Polyesterfäden verstärkt und ist für 150 % der auf dem Motorschild angegebenen Leistung ausgelegt.
- e) Die Schmiernippel sind über innen angebrachte Schmierleitungen bis zur Zugangstür herangeführt.

Motor(e) für 0,9 / 1,2 / 2,4 und 4,8 m breite Modelle

- a) Der Käfigläufer-Ventilatormotor mit Kugellager ist vollständig gekapselt und ventilatorgekühlt (T.E.F.C.).
- b) Der Motor ist speziell für den Einsatz in Kühltürmen ausgelegt und mit Feuchtigkeitsschutz an den Wicklungen, der Welle und den Lagern versehen.
- c) Der Motor entspricht min. der Schutzart IP 55, Isolierklasse F, Auswahlfaktor 1 und ist für die vorgesehene Leistung des Kühlers und die tatsächlichen klimatischen Bedingungen, mindestens jedoch für 40°C Umgebungstemperatur dimensioniert.
- d) Die Motorlager sind entweder mit einer Einmalschmierung für ihre gesamte Lebensdauer versehen oder werden regelmäßig über externe Schmiernippel versorgt.
- e) Der Motor ist auf einer einstellbaren, robusten Motorkonsole aus Stahl montiert.
- f) Der Motor und die Riemenscheibe sind durch eine aufklappbare Schutzabdeckung gegen Witterungseinflüsse geschützt.
- g) Für die Stromversorgung des Motors ist vorgesehen: ___ Volt, ___ Hertz und ___ Phasen.

Motor(e) für 3 / 3,6 / 6 und 7,3 m breite Modelle

- a) Käfigläufer-Ventilatormotor mit Kugellager ist vollständig gekapselt und luftgekühlt (T.E.A.O.).
- b) Der Motor ist speziell für den Einsatz in Kühltürmen ausgelegt und mit Feuchtigkeitsschutz an den Wicklungen, der Welle und den Lagern versehen.
- c) Der Motor entspricht min. der Schutzart IP 55, Isolierklasse F, Auswahlfaktor 1 und ist für die vorgesehene Leistung des Kühlers und die tatsächlichen klimatischen Bedingungen, mindestens jedoch für 40°C Umgebungstemperatur dimensioniert.
- d) Die Motorlager sind entweder mit einer Einmalschmierung für ihre gesamte Lebensdauer versehen oder werden regelmäßig über externe Schmiernippel versorgt.
- e) Der Motor ist auf einer einstellbaren robusten Motorkonsole aus Stahl montiert.
- f) Die Motorkonsole lässt sich für Reparatur- oder Demontagezwecke aus dem Aggregat heraus schwenken.
- g) Für die Stromversorgung des Motors ist vorgesehen: ___ Volt, ___ Hertz und ___ Phasen.

Schalldaten

Der maximale Schalldruckpegel (dB), gemessen in 1,5 m Entfernung mit 45° oben am Kühler bei Betrieb mit voller Drehzahl, darf die nachfolgenden Schallwerte nicht übersteigen:

Messstelle	63	125	250	500	1000	2000	4000	8000	dB(A)
	Hz	Hz	Hz	Hz	Hz	Hz	Hz	Hz	
Luftaustritt									
Luft Eintritt									

ZUBEHÖR (optional)

Elektrische Heizungen

- a) Die Kaltwasserwanne des Hybrid-Kühlers ist mit einer Wannenheizung ausgerüstet, um ein Einfrieren des Ablaufstutzens zur Sprühwasserpumpe zu verhindern.

- b) Die Wannenheizung besteht aus elektrischen Heizstäben und einer Kombination aus Thermostat und Trockenlaufschutz.
- c) Die Wannenheizung ist ausgelegt, um die Wassertemperatur in der Auffangwanne bei einer Umgebungstemperatur von ___ °C auf mindestens 4°C zu halten.
- d) Für die Stromversorgung der Heizstäbe ist vorgesehen: ___ V/___ Phasen/ ___ Hz

Elektrische Wasserstandsregelung mit drei Sonden

- a) Der Hybrid-Kühler ist mit einer elektrischen Wasserstandsregelung ausgerüstet anstelle der mechanischen Schwimmentil-Regelung.
- b) Die Wasserstandsregelung besteht aus:
 - mehreren robusten, statischen Messfühlern aus rostfreiem Edelstahl AISI 316, die in einem Rohrstück außerhalb des Aggregats angebracht sind. Im Inneren des Aggregats angebrachte Elektroden oder Messfühler werden nicht akzeptiert, da deren Funktion durch das in Bewegung befindliche Wasser in der Auffangwanne beeinflusst wird.
 - einem ABS-Gehäuse der Schutzart IP 56. Dieses enthält alle Kontaktschalter für die Messfühler der verschiedenen Wasserstandshöhen und liefert ein Ausgangssignal für ein Relais zum automatischen Befüllen und für ein Relais für die Auslösung des Wasserstandalarms.
 - Nennspannung der elektr. Wasserstandsregelung: 24 Volt Wechselspannung / 230 Volt Wechselspannung, ___ Hz.
 - einem witterungsbeständigen Magnetventil (PN16) für den Frischwasserzulauf zum Anschluss an die Wasserversorgung mit Drücken zwischen 140 kPa und 340 kPa.

Schwingungsschalter

- a) Schwingungsgrenzscharter installiert neben dem Ventilator und mit dem Steuerteil verdrahtet. Zweck dieses Schalters ist die Unterbrechung der Stromzufuhr zum Motor im Falle allzu starker Schwingungen.
- b) Die Empfindlichkeit des/er Schalter muss einstellbar sein und muss von Hand rückstellbar sein.

Vertikale Wartungsleiter

- a) Leiter mit Sicherheitskorb, die einfachen Zugang zum Wasserverteilsystem und zu den Antriebskomponenten in der Ventilatorsektion des Hybrid-Kühlers ermöglicht.
- b) Die Leiter mit Sicherheitskorb entspricht den einschlägigen Sicherheitsvorschriften.

Wartungsbühne

- a) Der Hybrid-Kühler wird mit einer außen angebrachten Wartungsbühne geliefert.
- b) Die externe Wartungsbühne ist selbst tragend und beinhaltet Zugangsleitern und einen Sicherheitskorb.
- c) Die externe Wartungsbühne ist vor den Ventilator-Zugangstüren angebracht.
- d) Die Wartungsbühne entspricht den OSHA - CE Anforderungen.

Motorgalgen

- a) Zur Erleichterung der Demontage des/der Ventilator(s)en und des/der Ventilatormotor(s)e wird/werden der/die Hybridkühler mit einem Motorgalgen geliefert.
- b) Motorgalgen und Halterung bestehen aus Aluminium und sind an der Seite des Aggregats angebracht.
- c) Der Ventilatormotorgalgen wird lose mit dem Aggregat ausgeliefert und vor Ort montiert.

Wasseraufprallschall-Dämmelemente

- a) Die Wasseraufprallschall-Dämmelemente befinden sich im Wasser beaufschlagten Bereich der Kaltwasserwanne.
- b) Die Wasseraufprallschall-Dämmelemente reduzieren die Gesamtschallpegel um 4 dB(A) bis 7 dB(A) bei der Messung in einem Abstand von 1,5 m zur Seiten- oder

ECO-ATWB

SPEZIFIKATION

Stirnfläche des Aggregats bei laufenden Ventilatoren und um 9 dB(A) bis 12 dB(A) bei abgeschalteten Ventilatoren.

- c) Die Wasseraufprallschall-Dämmelemente bestehen aus leichten PVC-Sektionen und lassen sich einfach ausbauen, um den Zugang zum Wannenbereich zu ermöglichen.
- d) Die Wasseraufprall-Schalldämmelemente wirken sich nicht mindernd auf die thermische Leistung des Hybrid-Kühlers aus.

Aggregatsteuerung

Der Hybrid-Kühler ist mit einem fertig verdrahteten Schaltschrank geliefert. In Abhängigkeit der gewünschten Priorität soll die Regelung sowohl zur Wasser-, als auch zur Energieeinsparung programmiert sein.

Zur Wassereinsparung sorgt die Regelung mittels ständiger Messung und Analyse der Ein- und Austrittstemperatur des Kühlmediums unter gleichzeitiger Berücksichtigung der jeweils herrschenden Luftansaug-Temperatur für die Minimierung des Verdunstungs-Modus. Die Schaltanlage für automatischen Betrieb, Steuerung und Regelung beinhaltet:

MODBUS 485 - Schnittstelle für Gebäudeautomation

- SPS - Speicherprogrammierbare Steuerung (Allen Bradley)
- Sensor für Kühlmedium-Eintrittstemperatur
- Sensor für Kühlmedium-Austrittstemperatur
- Sensor für Temperatur in der Wasserwanne
- Sensor für Luftansaugtemperatur
- Frequenz-Umformer für die Ventilatorantriebe
- Motorschalter für Sprühwasser-Umwälzpumpen
- Hauptschalter
- Hand-Automatik-Schalter
- Stromversorgung für SPS und Instrumentierung
- Elektr. Wannenheizung – Steuerung, Regelung und Überhitzungsschutz
- Netz-Transformator
- Elektrische Wasserstandsregelung

eco-ATWB

Anmerkungen:



Evapco Produkte werden weltweit gefertigt



★ World Headquarter
/Forschungs- und
Entwicklungszentrum

□ EVAPCO
Produktionsstätten

EVAPCO, Inc.— World Headquarters & Forschungs- und Entwicklungszentrum

EVAPCO, Inc. • P.O. Box 1300 • Westminster, MD 21158 USA
Phone: +1 410-756-2600 • Fax: +1 410-756-6450 • E-mail: marketing@evapco.com

EVAPCO Nord Amerika

EVAPCO, Inc. World Headquarters

P.O. Box 1300
Westminster, MD 21158 USA
Phone: 410-756-2600
Fax: 410-756-6450
E-mail: marketing@evapco.com

EVAPCO East

5151 Allendale Lane
Taneytown, MD 21787 USA
Phone: 410-756-2600
Fax: 410-756-6450
E-mail: marketing@evapco.com

EVAPCO Midwest

1723 York Road
Greenup, IL 62428 USA
Phone: 217-923-3431
Fax: 217-923-3300
E-mail: evapcomw@evapcomw.com

EVAPCO West

1900 West Almond Avenue
Madera, CA 93637 USA
Phone: 559-673-2207
Fax: 559-673-2378
E-mail: contact@evapcowest.com

EVAPCO Iowa

925 Quality Drive
Lake View, IA 51450 USA
Phone: 712-657-3223
Fax: 712-657-3226

EVAPCO Iowa Sales & Engineering

215 1st Street, NE
P.O. Box 88
Medford, MN 55049 USA
Phone: 507-446-8005
Fax: 507-446-8239
E-mail: evapcomn@evapcomn.com

EVAPCO Newton

701 East Jourdan Street
Newton, IL 62448 USA
Phone: 618-783-3433
Fax: 618-783-3499
E-mail: evapcomw@evapcomw.com

EVAPCO-BLCT Dry Cooling, Inc.

981 US Highway 22 West
Bridgewater, NJ 08807 USA
Phone: 1-908-379-2665
E-mail: info@evapco-blct.com

Refrigeration Valves & Systems Corporation

A wholly owned subsidiary of EVAPCO, Inc.
1520 Crosswind Dr.
Bryan, TX 77808 USA
Phone: 979-778-0095
Fax: 979-778-0030
E-mail: rvc@rvscorp.com

McCormack Coil Company, Inc.

A wholly owned subsidiary of EVAPCO, Inc.
P.O. Box 1727
6333 S.W. Lakeview Boulevard
Lake Oswego, OR 97035 USA
Phone: 503-639-2137
Fax: 503-639-1800
E-mail: mail@mmccoil.com

EvapTech, Inc.

A wholly owned subsidiary of EVAPCO, Inc.
8331 Nieman Road
Lenexa, KS 66214 USA
Phone: 913-322-5165
Fax: 913-322-5166
E-mail: marketing@evaptechinc.com

Tower Components, Inc.

A wholly owned subsidiary of EVAPCO, Inc.
5960 US HWY 64E
Ramsour, NC 27316
Phone: 336-824-2102
Fax: 336-824-2190
E-mail: mail@towercomponentsinc.com

EVAPCO Europa

EVAPCO Europe BVBA European Headquarters

Industrieterrein Oost 4010
3700 Tongeren, Belgium
Phone: (32) 12-395029
Fax: (32) 12-238527
E-mail: evapco.europe@evapco.be

EVAPCO Europe, S.r.l.

Via Ciro Menotti 10
I-20017 Passirana di Rho, Milan, Italy
Phone: (39) 02-939-9041
Fax: (39) 02-935-00840
E-mail: evapcoeuropa@evapco.it

EVAPCO Europe, S.r.l.

Via Dosso 2
23020 Piateda Sondrio, Italy

Flex Coil a/s

A subsidiary of Evapco, Inc.
Knøsgårdvej 115
9440 Aabybro, Denmark
Phone: (45) 9824-4999
Fax: (45) 9824-4990
E-mail: flexcoil@flexcoil.dk

EVAPCO Europe, GmbH

Meerbuscher Str. 64-78, Haus 5
D-40670 Meerbusch, Germany
Phone: (49) 2159-69560
Fax: (49) 2159-695611
E-mail: info@evapco.de

EVAPCO S.A. (Pty.) Ltd.

A licensed manufacturer of Evapco, Inc.
18 Quality Road
Isando 1600, Republic of South Africa
Phone: (27) 11 392-6630
Fax: (27) 11-392-6615
E-mail: evapco@evapco.co.za

Evap Egypt Engineering Industries Co.

5 Al Nasr Road St.
Nasr City, Cairo, Egypt
Phone: (20) 2-24022866 / (20) 2-24044997/8
Fax: (20) 2-404-4667/ Mob: (20) 12-3917979
E-mail: primacool@link.net
shady@primacool.net

EVAPCO Asien/Pazifik

EVAPCO China Asia/Pacific Headquarters

1159 Luoning Rd. Baoshan Industrial Zone
Shanghai, P. R. China, Postal Code: 200949
Phone: (86) 21-6687-7786
Fax: (86) 21-6687-7008
E-mail: marketing@evapcochina.com

Evapco (Shanghai) Refrigeration Equipment Co., Ltd.

1159 Luoning Rd., Baoshan Industrial Zone
Shanghai, P.R. China, Postal Code: 200949
Phone: (86) 21-6687-7786
Fax: (86) 21-6687-7008
E-mail: marketing@evapcochina.com

Beijing EVAPCO Refrigeration Equipment Co., Ltd.

Yan Qi Industrial Development District
Huai Rou County
Beijing, P.R. China, Postal Code: 101407
Phone: (86) 10 6166-7238
Fax: (86) 10 6166-7395
E-mail: evapcobj@evapcochina.com

EVAPCO Australia Pty Ltd.

34-42 Melbourne Road - P.O. Box 436
Riverstone, N.S.W. Australia 2765
Phone: (61) 29 627-3322
Fax: (61) 29 627-1715
E-mail: sales@evapco.com.au

EvapTech Composites Sdn. Bhd

No. 70 (Lot 1289) Jalan Industri 2/3
Rawang Integrated Industrial Park
Rawang, Selangor, 48000 Malaysia
Phone: 60 3 6092-2209
Fax: 60 3 6092-2210

EvapTech Asia Pacific Sdn. Bhd

A wholly owned subsidiary of EvapTech, Inc.
IOI Business Park, 2/F Unit 20
Persiaran Puchong Jaya Selatan
Bandar Puchong Jaya,
47170 Puchong, Selangor, Malaysia
Phone: +(60-3) 8070 7255
Fax: +(60-3) 8070 5731
E-mail: marketing-ap@evaptech.com



EVAPCO.... Spezialisten für Wärmeübertragungssysteme und Dienstleistungen
Besuchen Sie EVAPCO's Websites: www.evapco.eu / www.mrgoodtower.eu



Mixed Sources
Cert no. S05-COC-100304
01996 FSC